



# Lautsprecher

## 10 cm (4") Breitbandlautsprecher

mit Glasfasermembran, Kunststoffkorb und Kunststoffgitter. Ausgeglichener Frequenzgang, hoher Wirkungsgrad und gute Mittel-Hochtonwiedergabe

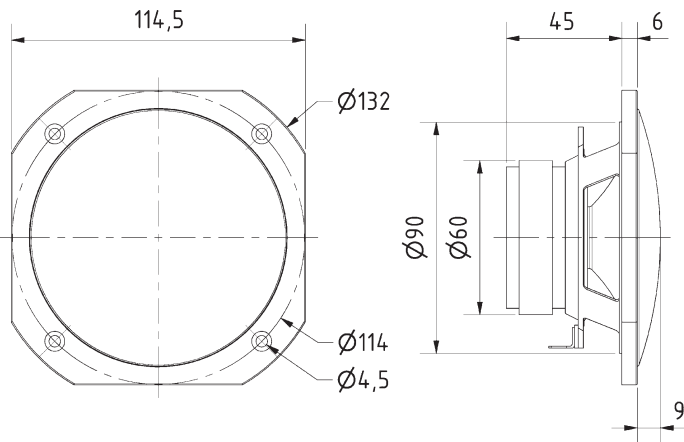
- Für den Betrieb in Saunakabinen geeignet
- 120°C temperaturfest
- dauerhafte Wetterfestigkeit
- für Aussenanwendungen geeignet, seewasserfest
- erfüllt die Anforderungen des Germanischen Lloyd  
(Anforderungen für elektrische Betriebsmittel)
- Schutzart IP 65
- Kunststoff: PC (UL 94: V-0)



CE IP 65

MADE IN GERMANY 

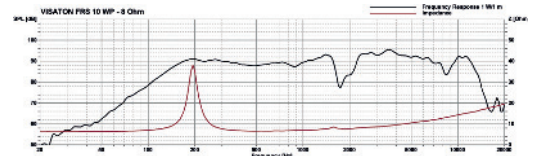
### Einbaumaße



### Technische Daten

Nennbelastbarkeit	25W
Musikbelastbarkeit	50W
Impedanz	8 Ω
Übertragungsbereich (-10 dB)	90 - 19000 Hz
Mittlerer Schalldruckpegel	90 dB (1 W/1 m)
Grenzauslenkung $x_{mech}$	± 3 mm
Resonanzfrequenz	190 Hz
Obere Polplattenhöhe	3 mm
Schwingspulendurchmesser	20 mm Ø
Wickelhöhe	5 mm
Schallwandöffnung	92 mm Ø
Gewicht netto	0,36 kg
Art. Nr.	94 .5429

### Frequenzgang



### Richtdiagramm

