



Technisches Datenblatt

Verteilereinheit

Für den Anschluss von 400V 3N Saunatechnik an 230V 1N Netz

Das kompakte Wandgerät ermöglicht, die 400V 3N Saunaöfen an das 230V 1N Netz fachgerecht anzuschließen. Dank den integrierten Sicherungen werden alle ankommenden Phasen mit 16 A intern abgesichert.

Ihre Vorteile:

- Schnelle, einfache Installation.
- Kompakt und platzsparend.
- Sicherer und fachgerechter Anschluss.
- Integrierte Sicherungen 3 x 16 A.
- Made in Germany Qualität.

Eigenschaften:

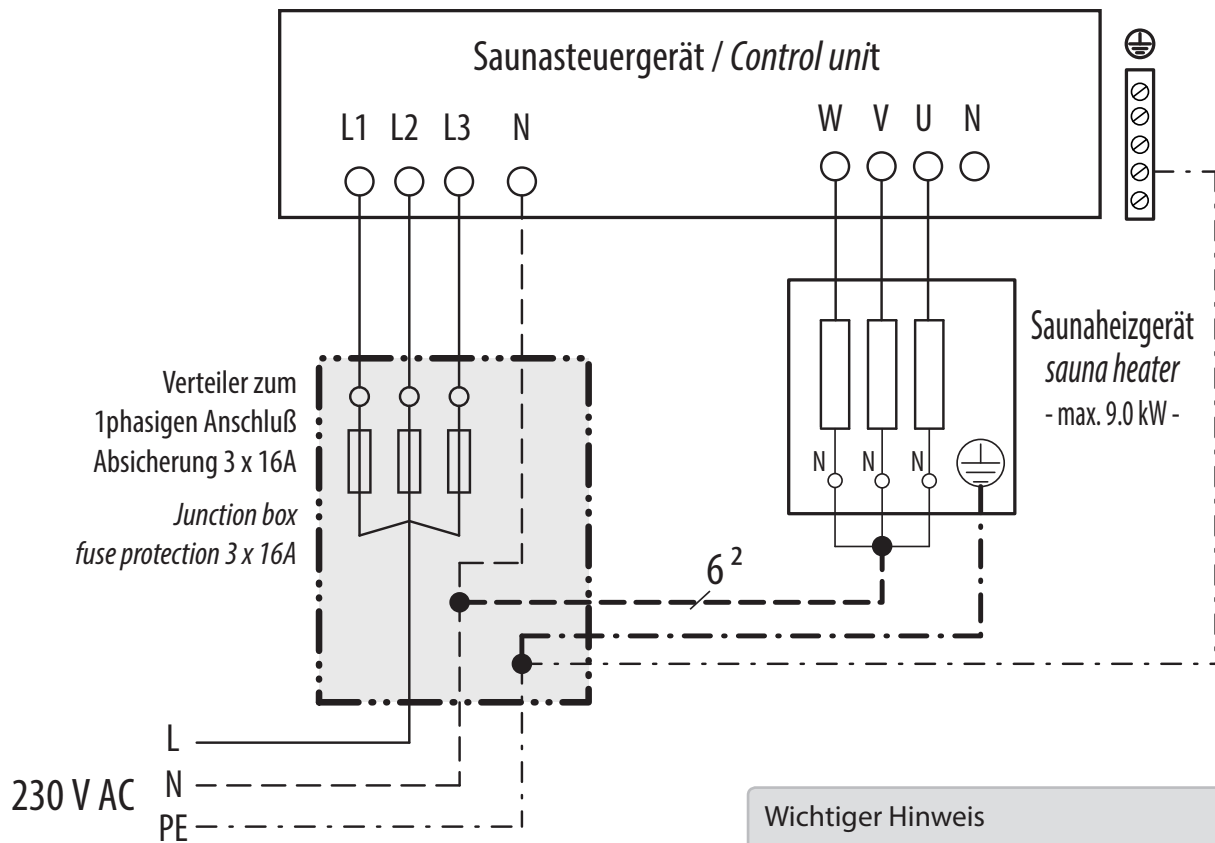
Gehäuse:	Kunststoff, weiß, mit Glasfenster, inkl. Zugentlastungen
Maße:	229 x 120 x 98 mm
Schaltleistung:	bis 9 kW
Anschluss:	230 V 1N AC 50 Hz
Montage:	Wandmontage



CE ENEC IPx4 MADE IN GERMANY 

Technische Änderungen vorbehalten

Anschluss-Schema



Wichtiger Hinweis

Beachten Sie bitte, dass der Saunaofen für den Anschluss an das einphasige 230V 1N Netz geeignet ist. Die N-Leiter der inneren Verdrahtung müssen im entsprechenden Querschnitt ausgelegt sein.

Hinweise

Achtung!

Da bei dieser Schaltung der N-Leiter mit dem Gesamtstrom belastet wird, darf er nicht durch das Saunasteuerggerät geschleift werden. Das Anschluss-Schema unbedingt beachten!

N- und PE- Leiter müssen im entsprechenden Querschnitt separat zum Ofen geführt werden.

Art.-Nr.	Elektr. Anschluss	Schaltleistung	Sicherungen	Maße H/B/T	Umgebungs-temperaturen beim Betrieb	Gewicht ohne Verpackung ca.
94.2689	230 V 1N AC 50Hz	9,0 kW ohmsche Last	3 x 16 A	229 x 120 x 98 mm	-10 bis +40 °C	1,0 kg