



Technisches Datenblatt

Emotec IR

Steuergerät für Infrarotwärmekabinen mit 3 Regelzonen und Dimmfunktion.

Elektronisches Steuergerät der gehobenen Klasse für IR-Wärmekabinen mit 3 separaten Ausgängen für private und gewerbliche Nutzung.

Ihre Vorteile:

- Kompaktes, flaches Bedienteil (Einbau- oder Aufbaumontage)
- Komfortable, einfache Bedienung dank dem farbigen TFT Display mit mehrsprachiger Menüführung (19 Sprachen).
- 3 separate Ausgänge (2 x dimmbar, 1 x schaltbar)
- Regelung nach Lufttemperatur oder nach Intensität
- Bis zu 5 frei belegbare Kanäle (z.B. Rücken, Front, Seite usw.)
- Passt für alle IR-Emitter (Keramik, RHK, Quarz, Heizfolien)
- Umfangreiche Komfortfunktionen der Premium-Klasse
- Made in Germany-Qualität von EOS

Eigenschaften:

Bedienteil:	Kunststoff, Anthrazit oder Weiß, Einbau oder Aufbaumontage
Lastteil:	Kunststoff, Wandmontage
Regelung:	Digital, nach Lufttemperatur oder nach Intensität über 2 dimmbare Kanäle
Fühler:	Digital, inkl. 5 m Leitung
Temperaturregelbereich:	30 - 70°C
Wärmezonen (Kanäle):	2 Zonen dimmbar, 1 Zone schaltbar
Heizzeitbegrenzung:	6 Std / 12 Std / unendlich
Schaltleistung:	Bis 3500 W
Anschluss:	230 V 1N AC 50 Hz
Ausgänge / Anschlüsse:	Ausgang für Beleuchtung, dimmbar, Potentialfreier Ausgang, 2 x S-Bus für Bedienteil und Module MicroSD Kartenleser (für Updates)

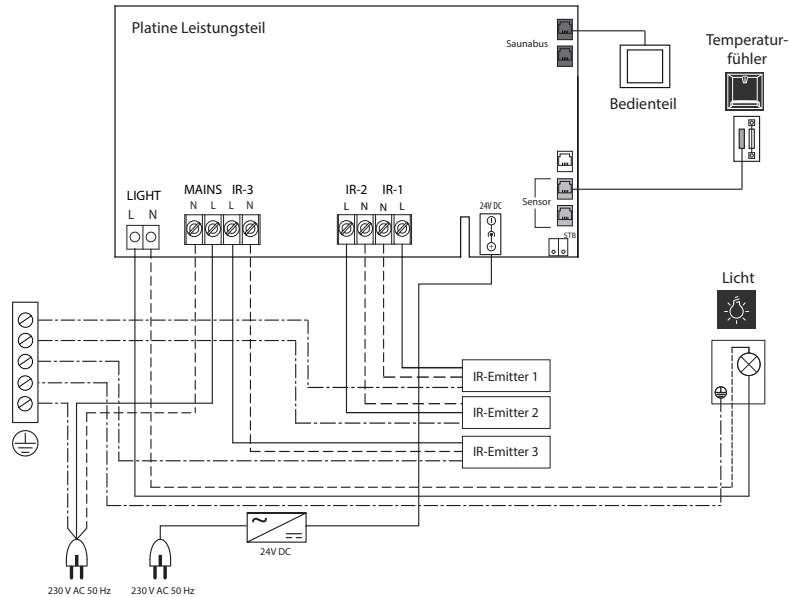


Bedienteil

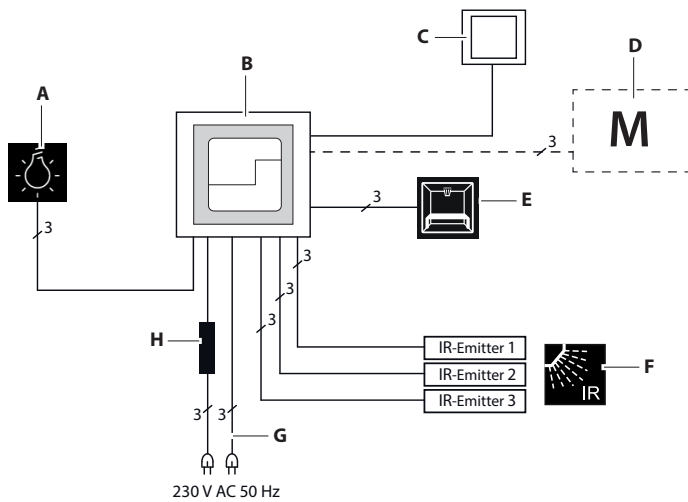
Einbau- und Aufbaumontage möglich. Abbildung zeigt Benutzer-Interface bei angeschlossenem optionalem Zubehör.

CE IPx4 MADE IN GERMANY 

Anschluss-Schema

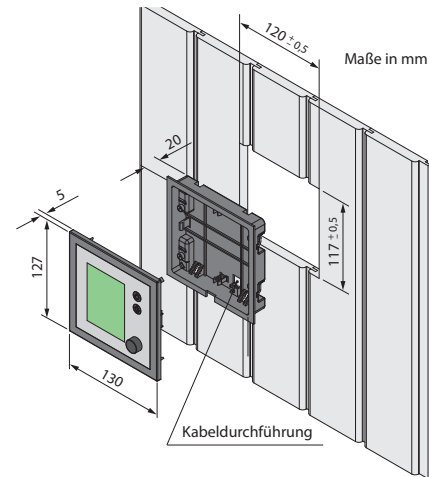


Anschlussübersicht



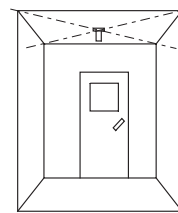
- A Kabinenlicht
- B Leistungsteil
- C Bedienteil
- D Zusatzmodule (optional)
- E Temperaturfühler
- F IR-Emitter
- H Netzteil 230V
- G Spannungsversorgung

Montage Bedienteil

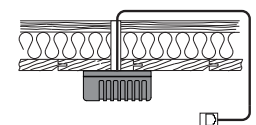


Fühlermontage

Montage in der Kabine

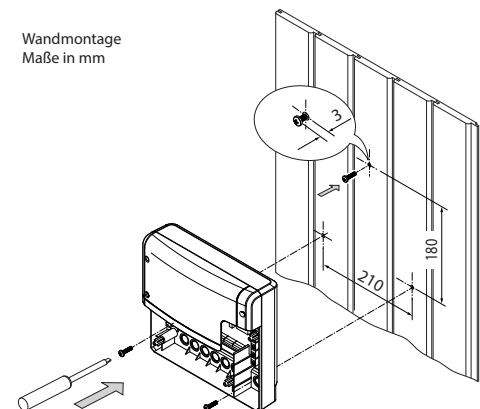


Deckenbefestigung des Fühlers



Montage Leistungsteil

Wandmontage
Maße in mm



Art.-Nr.	Elektr. Anschluss	Leistung	Max. Belastung der Ausgänge	Temperaturregelbereich	Heizzeitbegrenzung	Maße H/B/T in mm	Umgebungstemperaturen beim Betrieb	Gewicht ohne Verpackung
94.7044 Anthrazit	230 V 1N AC 50Hz	3.500 W	IR-1: 1.500 W IR-2: 1.500 W	30 - 70 °C	6 Std / 12 Std / unendlich	130 x 118 x 23 Bedienteil	-10 bis +40 °C Bedienteil	ca. 1,5 kg
94.7045 Weiß	16 A		IR-3: 500 W			240 x 230 x 70 Lastteil	-10 bis +40 °C Lastteil	