



Technisches Datenblatt

LSG 10

Leistungsschaltgerät für Saunasteuergeräte

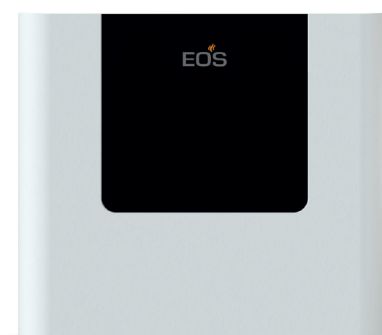
Leistungsschaltgeräte mit Schaltleistung von 10 kW zur Erweiterung der Schaltleistung einer Saunasteuerung. Erhältlich in verschiedenen Designausführungen passend zu den aktuellen EOS Saunasteuergeräten.

Ihre Vorteile:

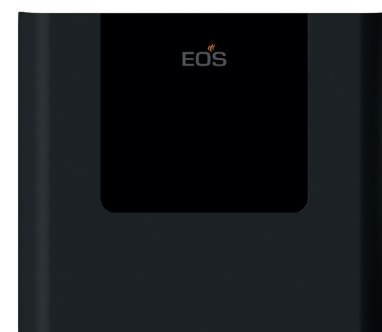
- Kompakte, platzsparende Bauform.
- Elegantes Gehäuse, Design passend zu den aktuellen Steuergeräten EOS Compact, EmoTec, EmoStyle, EmoTouch
- Erhältlich in drei Ausführungen:
 - LSG 10 CW - passend zu Compact Weiß
 - LSG 10 CA - passend zu Compact Anthrazit
 - LSG 10 ET - passend zu EmoTec, EmoStyle, EmoTouch
- Schaltleistung 10 kW.
- Sehr einfache Montage, Kabelanschluss von unten und von hinten möglich.
- Made in Germany-Qualität von EOS.

Eigenschaften:

Gehäuse:	Kunststoff, Weiß oder Anthrazit
Abmessungen (HxBxT):	LSG 10 CW/CA 220 x 255 x 65 mm LSG 10 ET 270 x 195 x 100 mm
Schaltleistung:	10 kW
Anschluss:	400 V 3N ~ 50 Hz
Montage:	Compact CW / CA - Wandmontage oder teilversenkte Montage, LSG 10 ET - Wandmontage



LSG 10 CW



LSG 10 CA



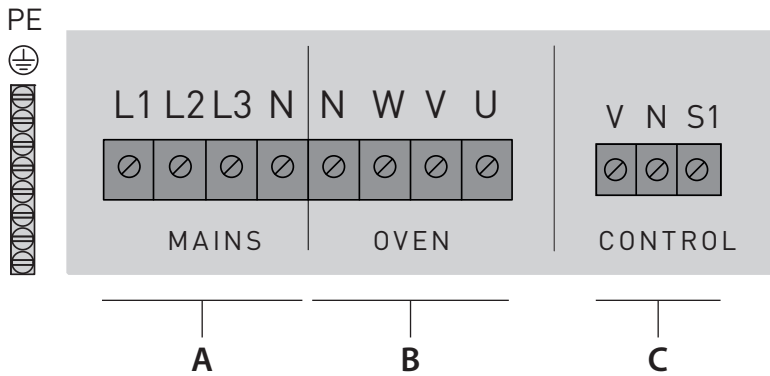
LSG 10 ET





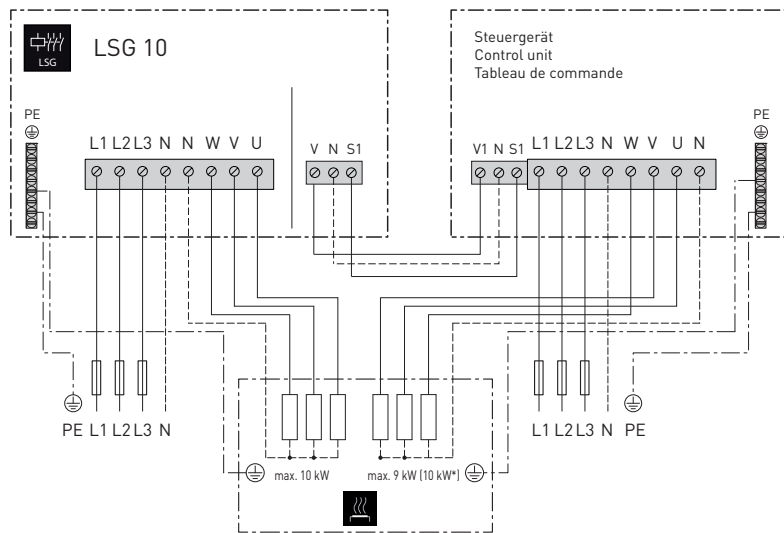


Anschlussplan



- A. Netzanschluss
- B. Anschluss an Saunaofen
- C. Anschluss an Saunasteuergerät

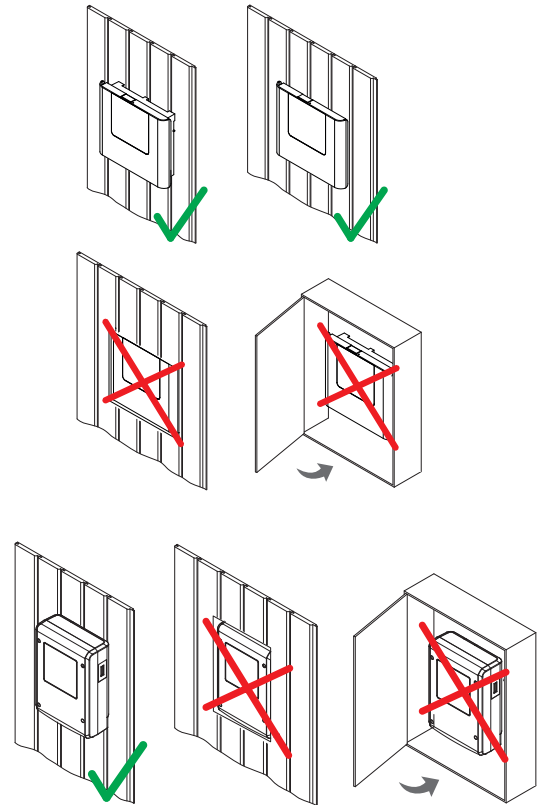
Anschlussbeispiel



Hinweis: Im Steuergerät sind nur die für den Anschluss relevanten Klemmen abgebildet.

* 10 kW - für EOS Compact DP, HP, DC, HC

Montagehinweise



Keine Montage in geschlossenen Schränken oder in einer geschlossenen Holzverkleidung.

Montagemöglichkeiten:

- LSG 10 CW/CA - Wandmontage / Teilver-senkte Montage
- LSG 10 ET - Wandmontage

Für detaillierte Angaben siehe Montageanleitung für LSG 10 Geräte.

Technische Daten

Art.-Nr.	Ausführung	Elektrischer Anschluss	Schaltleistung	Maße H x B x T	Umgebungs-temperaturen beim Betrieb	Gewicht ohne Verpackung
94 7803	LSG 10 CW (Compact Weiß)	400 V 3N ~ 50Hz	10 kW	220 x 255 x 65 mm	-10 bis +40 °C	ca. 1,2 kg
94 7802	LSG 10 CA (Compact Anthrazit)					
94 7805	LSG 10 ET (EmoTec Anthrazit)			270 x 195 x 100 mm		ca. 1,5 kg