



Technisches Datenblatt

SBM-LSG Infrarot

IR-Leistungsteil für Bedienteile Emotec, EmoStyle, EmoTouch 3

Das SBM-LSG Infrarot ist eine Einzelkabinenlösung für Steuerung der IR-Technik in Verbindung mit Bedienteilen der Emotec, EmoStyle und EmoTouch 3 Serien.

Bei EmoTouch 3 kann die einzelne IR-Kabine auch als Teil der Mehrkabinensteuerung bedient werden.

Ihre Vorteile:

- Steuerung einer IR-Kabine mit einem Bedienteil Ihrer Wahl - Emotec, EmoStyle, EmoStyle i oder EmoTouch 3.
- 3 separate Ausgänge, davon 2 dimmbar
- Bis zu 5 Zonen mit eigenen Symbolen möglich, z.B. Front, Seiten, Rücken, Fußbereich.
- Bis zu 3.500 W Gesamtleistung
- Bis zu 3 Module an ein Steuergerät anschließbar
- Universal passend für Emotec, EmoStyle und EmoTouch 3
- Erweiterbar um zusätzliche Funktionen (Farblicht, Sound).
- Made in Germany-Qualität von EOS.

Eigenschaften:

Ausgang:	3 separate Ausgänge (Kanäle) - 2 x 1500 W dimmbar, 500 W schaltbar. Ausgang für Licht (dimmbar)
Netzanschluss:	2 x 230 V 1N AC (mit zusätzlichem 230V Netzadapter)
Betrieb mit IR-Folien:	Regelung 20 - 100%, 2% Schritte
Regelung mit IR-Strahler:	Stufen 15 / 25 / 33 / 50 / 66 / 75 / 100%
Anschlüsse:	2 x RJ12 (Anschluss Bedienteil, Module) 2 x RJ10 (Anschluss optionale Fühler)
Fühler:	Inkl. Digitalfühler mit 5 m Kabel.
Gehäuse HBT:	270 x 195 x 100 mm



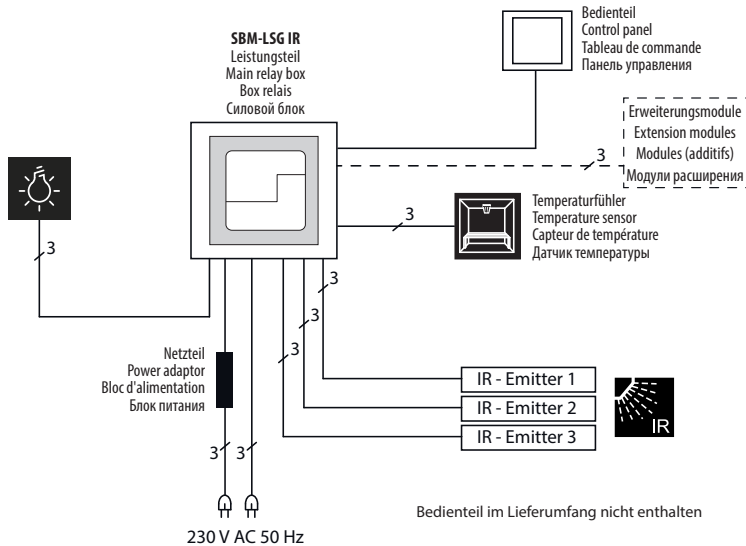
Für:

- Emotec-Serie
- EmoStyle-Serie
- EmoTouch 3

Bedienteil nicht im Lieferumfang enthalten.

CE IPx4 MADE IN GERMANY 

Anschlussübersicht



Hinweise

Das SBM-LSG IR-Modul kann nur in Verbindung mit einem kompatiblen Bedienteil verwendet werden.

Kompatible Bedienteil (Stand 10.2018):

- Emotec Serie
- EmoStyle Serie
- EmoTouch 3

Das Bedienteil gehört nicht zum Lieferumfang.

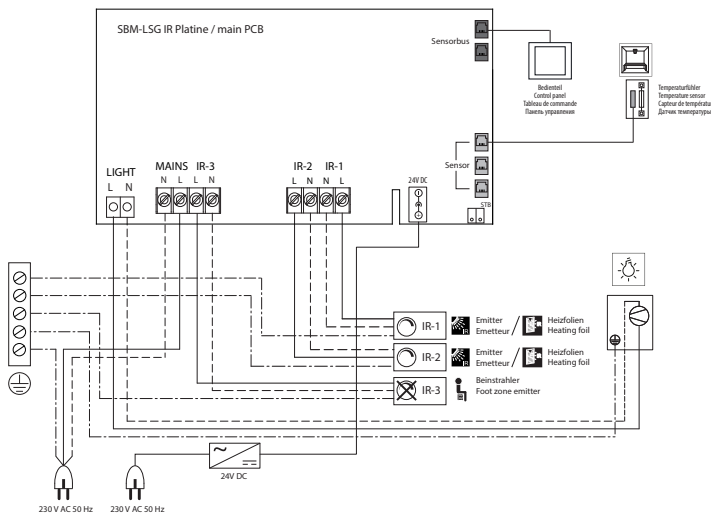
Wichtiger Hinweis zur Lastverteilung

Achten Sie bei dem Anschluss der IR-Emitter, dass die gesamte Belastung 3.500 W nicht überschreitet und dass die einzelnen Ausgänge nicht überlastet werden.

Die maximale Belastung:

- Ausgang IR-1 - bis 1500 W
- Ausgang IR-2 - bis 1500 W
- Ausgang IR-3 - bis 500 W

Anschlussplan für IR-Stahler und Heizfolien



Technische Daten

Art.-Nr.	Anschluss	Schaltleistung	Ausgänge	Temperaturregelung	Für Bedienteile	Maße, HxBxT
94.6965	230V 1N AC	3.500 W	3 2 x dimmbar 1 x schaltbar	30°-70° nach Fühler oder nach Intensität	Emotec EmoStyle EmoTouch 3	270 x 195 x 100 mm