



Technisches Datenblatt

ECON S2

Steuergerät für EOS-Dampfgenerator Steamtec II Basic

Elektronisches Steuergerät für EOS-Dampfgenerator Steamtec II Basic mit mehrsprachiger Menüführung und umfangreichen Funktionen.

Ihre Vorteile:

- Komfortable, einfache Bedienung über das große beleuchtete LCD Display mit mehrsprachiger Menüführung.
- Steuerung einer externen Duftdosierpumpe (15 Schritte).
- Automatische wiederkehrende Einschaltung möglich.
- Modernes, schlankes Gehäuse-Design, nur 58 mm dick
- Made in Germany - Qualität von EOS

Eigenschaften:

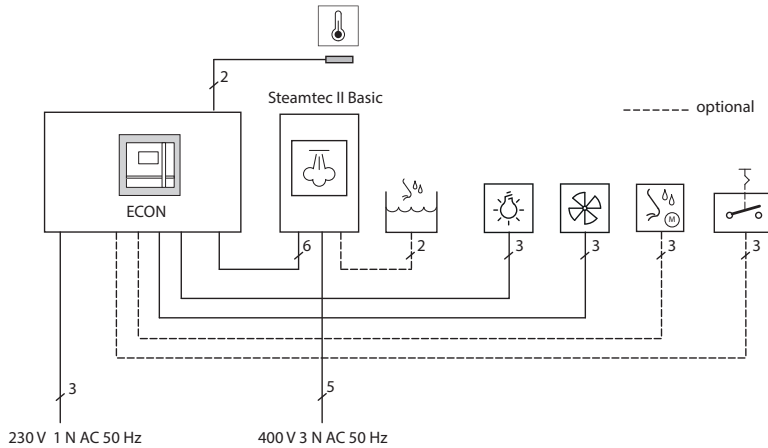
Gehäuse:	Kunststoff, cremeweiß
Anzeige:	LCD Display 65 x 33 mm, mehrzeilig, alphanumerisch, mit Beleuchtung
Menüführung:	12 Sprachen (DE, EN, FR, ES, IT, NL, RU, PL, FI, SE, SLO, CZ)
Temperaturregelung:	digitale Zweipunktregelung, 30 - 50°C, mit einstellbarer Hysterese (1K - 5K)
Heizzeitbegrenzung:	variabel, 1 Min. - 24 Std.
Timer:	Wiederkehrende automatische Einschaltung oder manueller Betrieb.
Anschluss:	230 V 1N AC 50 Hz
Montage:	Wandmontage, teilversenkte Montage
Weitere Funktionen:	Temperaturvorwahl, Ausgang für Beleuchtung (max. 100 W), Ausgang für Lüfter, Duftstoffdosierung (15 Schritte), Tastensperre und Holiday Home Mode, Störmeldungen (Erkennung von Störungen in Steamtec II Basic), Datenerhalt bei Stromausfall (24 h).



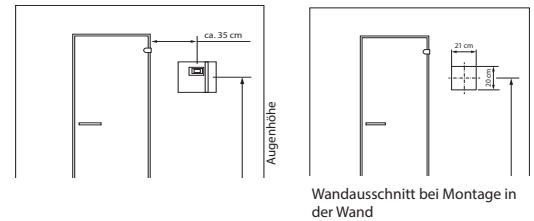




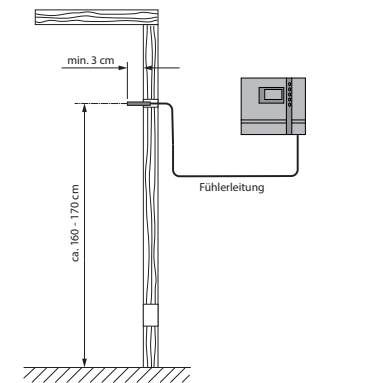

Anschlussplan



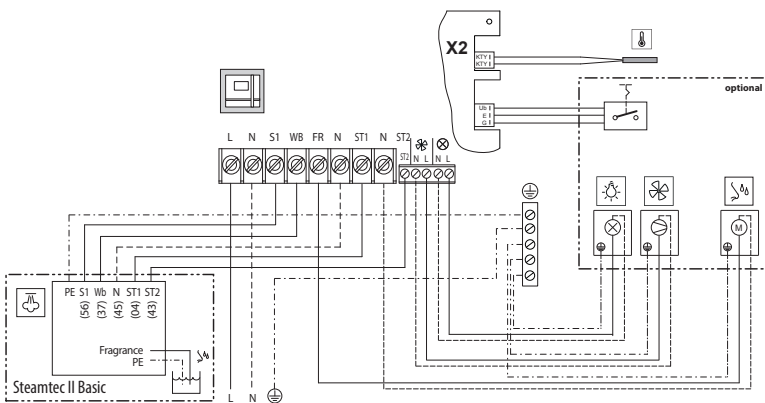
Montage



Fühlermontage



Anschluss-Schema



Sonderfunktionen

- Hysterese einstellbar - 1K bis 5K zur besseren Anpassung an individuelle Raumsituation.
- Duftstoffdosierung - regelt Dosiermenge durch Einstellung der Dosierzeit (1 bis 15 sec) und Dosierintervalle (1 bis 30 min). Dosierung startet verzögert nach 30 min. bzw. bei mindestens 30°C. Manuelle Dosierung mit einer optionalen Starttaste möglich (Sonderzubehör).
- Timer - Einzelschaltung mit 24 Std. Zeitvorwahl oder wiederkehrende automatische Einschaltung zu einer programmierten Startzeit (für gewerbliche Nutzung).
- Störmeldungen - erkennt nicht nur eigene Störungen, sondern auch Störungen im angeschlossenen Steamtec II Basic Dampfgenerator.

Zubehör und Ersatzteile

Beschreibung	Artikel-Nr.
Temperaturfühler mit Kabel	
Elektronikplatine S2	
Schaltmatte (Tasten)	20014892
Gehäuse Oberteil	20014891
Gehäuse Unterteil	20014890
Bedienskala 1 (Blende)	20014913
Bedienskala 2	20014915
Wippschalter	20013652

Art.-Nr.	Elektrischer Anschluss	Temperaturregelbereich	Timer	Ausgang für Kabinenlicht	Ausgang für Lüfter	Regelung der Duftdosierung	Heizzeitbegrenzung	Maße H/B/T in cm	Umgebungstemperaturen beim Betrieb	Gewicht ohne Verpackung ca.
94.6296	230 V 1N AC 50Hz	30 - 50 °C	24 Std. Zeitvorwahl bzw. wiederkeh. Einschaltung	230 V, max. 100 W	230 V, mit Nachlauf	Dosiermenge und Dosierintervalle	6 h / 12 h / unendlich	22 / 25 / 5,8	-10 bis +40 °C	1,0 kg