



EOS SteamRock II Premium

Höyrygeneraattori höyryhuoneisiin. Vaativaan kaupalliseen käyttöön.

Korkean suorituskyvyn luksusluokan höyrystän höyrysaunahuoneisiin. Ihanteellinen intensiiviseen kaupalliseen käyttöön. Vankka, kestävä rakenne tehokkailla lämmityselementeillä. Sisäänrakennettu automaattinen kalkinpoistojärjestelmä.

Ominaisuudet:

- Vakaa, tasaisena pysyvä höyryntuotanto millä tahansa vedenlaadulla.
- Erittäin nopea höyryntuotanto, korkea hyötysuhde.
- Integroitu automaattinen kalkinpoistojärjestelmä alentaa ylläpitokustannuksia.
- Muutuva kytkentäteho (säädetty).
- Ohjausyksikkö erillisellä kosketusnäyttöisellä käyttöosalla, tarkoitettu seinäasennukseen, voidaan asentaa jopa 30 metrin etäisyydelle.
- Tuoksun annostelujärjestelmä 2 tuoksulle korkealaatuisilla letkupumpuilla ja ruiskutuslaitteilla.
- Lattia- ja laudelämmitystä voidaan säätää potentiaalivapailta kosketuksilla.
- Sisältää tarvikkeet ja asennusmateriaalit.
- Laadukkaasti valmistettu Saksassa.

Tekniset tiedot:

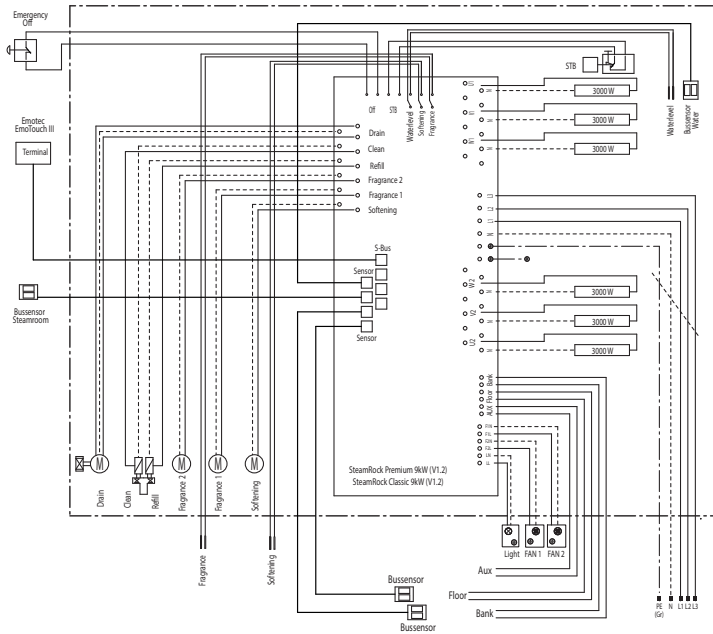
Kotelo:	Muovia, ulkonäön design harjattua alumiinia.
Lämmitysjärjestelmä:	Sähköinen vedenlämmitys kuumennustangoilla
Vesisäiliö:	Ruostumatonta terästä, vahvistettu seinärakente sisäisillä kuumennustangoilla.
Puhdistus:	Automaattinen kemiallinen kalkinpoisto (vaatii nestemäisen kalkinpoistoaineen, erikoistarvikkeet). Säädetty puhdistusväli ja veden kovuus.
Ohjaus:	Käyttöosa asennettu ulkopuolelle. Innovatiivinen käyttö nykyaikaisella EOS EmoTouch 3 -kosketusnäytöllä
Tehot:	3, 6, 9 tai 12, 15, 18 kW (säädettyissä)
Liitäntä:	400 V 3N ~ 50 Hz
Vesiliitäntä:	3/4" ulkokierre, kylmävesiliitäntä
Höyrylähtö:	1 1/4" mm 2-osaisella ruuviliitännällä
Mitat (K x L x S):	670 x 460 x 350 mm
Asennus:	Seinäasennus



Lisävarustepaketin kanssa:

- Höyrysuutin kierteellä Ø 35 mm
- Vesiletku tiivisteillä
- 2-osainen ruuviliitos messingistä höyrylinjan liittämiseen
- 5 l säiliö kalkinpoistoaineelle, jossa on tasoelektrodi

Kytkenäkaavio ja sisäinen johdotus



Tekniset tiedot

Teho	Akryyli-höyrysauna	Seinäverhous laatat / kova vaahto	Seinäverhous laatat betonialustalla	Massiiviseinä betonista / laatoista
3,0 kW	up to 4 m ³	up to 3 m ³	up to 3 m ³	up to 2 m ³
6,0 kW	4,1 - 8 m ³	3,1 - 6 m ³	3,1 - 5 m ³	2,1 - 4 m ³
9,0 kW	8,1 - 12 m ³	6,1 - 10 m ³	5,1 - 8 m ³	4,1 - 6 m ³
12,0 kW	12,1 - 16 m ³	10,1 - 13 m ³	8,1 - 11 m ³	6,1 - 8 m ³
15,0 kW	16,1 - 20 m ³	13,1 - 16 m ³	11,1 - 13 m ³	8,1 - 10 m ³
18,0 kW	20,1 - 24 m ³	16,1 - 19 m ³	13,1 - 16 m ³	10,1 - 12 m ³

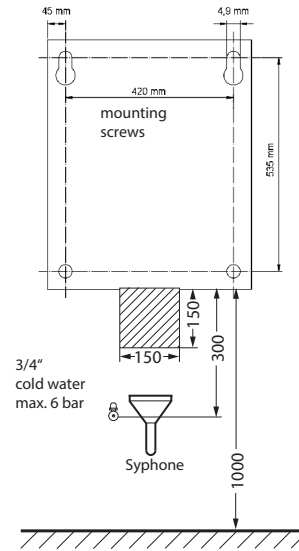
Ota yhteyttä lisätiedoista.

Tuote nro.	Tehonkulutus	Höyryntuotto per tunti**	Mitat (L x K x S)	Paino	Vesi sisään	Vedenpaine	Höyry ulos	Käyttöjännite	Verkkoliitännän johdon poikkipinta-ala min.	Sulakkeet
94 7647	3.0 kW	4 kg	670 x 460 x 350	29 kg	3/4" outer thread	1 - 6 bar	1 1/4" outer thread	400 V 3N 50/60 Hz ~	5 x 2.5 mm ²	3 x 16 A
	6.0 kW	8 kg								
	9.0 kW	12 kg								
94 7648*	12 kW	16 kg	31 kg	31 kg	3/4" outer thread	1 - 6 bar	1 1/4" outer thread	400 V 3N 50/60 Hz ~	5 x 6 mm ²	3 x 35 A
	15 kW	20 kg								
	18 kW	24 kg								

* 3/6/9 kW teho myös mahdollinen

Kaikki poikkipinta-alat ovat min. mittoja kuparijohtimille

Asennus



Tärkeitä ohjeita:

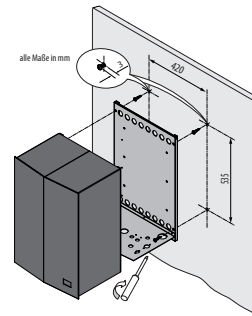
Sisäänrakennettu kalkinpoistojärjestelmä toimii vain veden kovuusasteeseen I (0 - 8,4 ° d.H.) asti. Jos veden kovuus on korkeampi, tarvitaan ulkoinen kalkinpoistojärjestelmä. Kaupallisissa järjestelmissä vaaditaan yleensä ulkoinen vedenpehennys.

Tiedustele etukäteen vetesi kovuus.

Vesisäiliö on tarpeellista huoltaa ja tarkastaa silmämääräisesti säännöllisesti.

Käyttöön tarvitaan nestemäistä kalkinpoistoainetta (erikoisvaruste, ei sisälly toimitukseen).

Noudata asennusohjeita höyrylinjojen suunnittelussa ja asennuksessa.



Höyrysuutin (höyrysuuttimet) tulee asentaa vinosti anturin nähdän, jotta saavutetaan suurin mahdollinen etäisyys.

12 - 18 kW höyrygeneraattoreihin voidaan asentaa kaksi höyrysuutinta paremman höyryn jakautumisen saavuttamiseksi.

Lisätietoja löydät asennusohjeista.

Lisätarvikkeet

Kuvaus	Tuote nro.
Kalkinpoistoaine, 5 l	2001 4604
Tuloilmapuhallin	2001 4401
Poistoilmapuhallin	2001 4402