



Tekniset tuotetiedot

EOS Cubo Avantgarde black

Sähkökiuas kotikäyttöön sekä julkiskohteisiin, lattiamalli.

EOS Cubo Avantgarde on tyylikäs ja erottuva erikoismalli, valkoisilla kvartsikivillä, joka tarjoaa luksusta niin koti- kuin yhteisösaunoihin. Ylellinen mattamusta pinta viimeistelee kiukaan muotoilun – soveltuu erityisen hyvin sijoitettavaksi saunahuoneen keskelle tai lasiseinän eteen.

Ominaisuudet:

- Erityinen ja huomion kiinnittävä muotoilu tyylikkäällä kivitilan jatkokehysellä.
- Ylellinen mattamusta viimeistely.
- Näyttävät valkoiset kvartsikivet toimitetaan kiukaan mukana.
- Yhtenäinen ulkonäkö ja erottuva kivitila – soveltuu erityisen hyvin sijoitettavaksi saunahuoneen keskelle tai lasiseinän eteen.
- Kompaktin kokoinen – vain 38,5 cm syvä.
- Laadukkaasti valmistettu Saksassa.

Tekniset tiedot:

| | |
|-------------------------|---|
| Ulkopinta: | Ruostumaton teräs, naarmuja kestävä pinta jauhemaalattulla mattamustalla värillä |
| Yläpinta ja jatkokehys: | Ruostumaton teräs, mattamustalla viimeistelyllä |
| Kivitila: | Ruostumaton teräs, vastusten yläpuolella |
| Sähkökotelo: | Ruostumaton teräs, upotettu takaseinän paneeliin, liitännät kiukaan alla |
| Tehot: | 9,0, 10,5 ja 12,0 kW |
| Käyttöjännite: | 400 V 3N ~ 50 Hz |
| Mitat K/L/S: | 72 x 40 x 38,5 cm |
| Kivimäärä: | 35 kilogrammaan asti - 10 kilogrammaa kvartsikiviä sisältyy toimitukseen - perinteiset kiuaskivet (25 kg) saatavilla lisävarusteena |
| Asennus: | Lattialle |

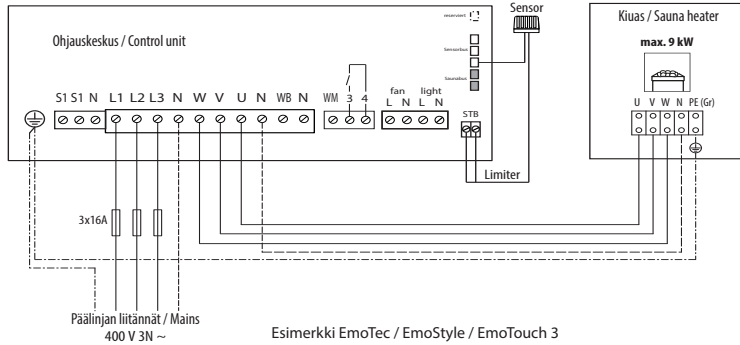


Kivitilan jatkokehys ja 10 kilogrammaa kvartsikiviä

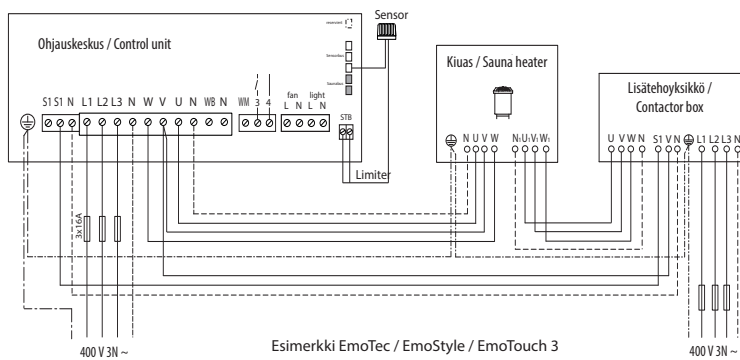
CE IPx4 EAC UK CA MADE IN GERMANY

Kytkenäkaavio

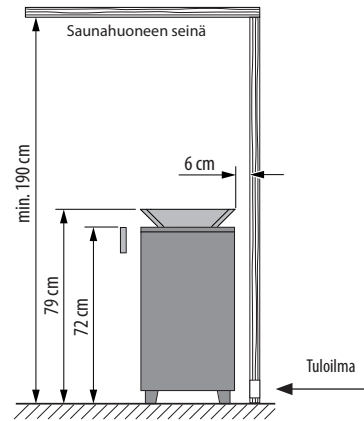
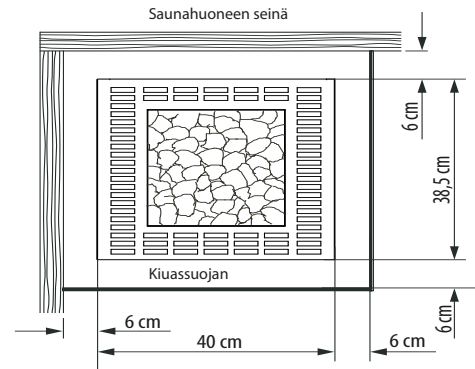
9,0 kW



10,5 - 12,0 kW



Minimietäisyydet



Varaosat

| Kuvaus | Tuote nro. |
|-----------------------------------|-------------------|
| 9,0 kW (6 x 1500 W) | 20008085 |
| 10,5 kW (3 x 1500 W + 3 x 2000 W) | 20008085+20008086 |
| 12 kW (6 x 2000 W) | 20008086 |

Tekniset tiedot

| Teho | Käyttöjännite | Liitännät mains - ohj.keskus | Liitännät ohj.kesk - kiuas | Liitännät mains - LSG | Liitännät LSG - kiuk. | Liitännät ohjauskesk. - LSG |
|----------------|---------------------|------------------------------|----------------------------|-------------------------|-------------------------|-----------------------------|
| 9,0 kW | 400 V 3N ~ 50 Hz | 5 x 2,5 mm ² | 5 x 1,5 mm ² | -- | -- | -- |
| 10,5 - 12,0 kW | | | | 5 x 2,5 mm ² | 5 x 1,5 mm ² | 4 x 1,5 mm ² |

Kaikki poikkipinta-alat ovat min. mittoja kuparijohtimille

Sopivat ohjauslaitteet

| Kuvaus | Tuote nro. |
|----------------|------------|
| Econ D1 (9 kW) | 94.6136 |
| Econ D2 | 94.6138 |
| Econ D3 | 94.6140 |
| Econ D4 | 94.5842 |
| Compact-sarja | |
| EmoTec-sarja | |
| EmoStyle-sarja | |
| EmoTouch-sarja | |

| Tuote nro. | Teho | Käyttöjännite | Sulakkeet ohjauskeskus | Sulakkeet LSG | Mitat K/L/S, cm | Saunan koko | Min. ilmanvaihto sisään ja ulos | Paino ilman kiuaskiviä | Kivimäärä | Lisätehoyksiköt |
|------------|---------|---------------------|------------------------|------------------------|-----------------|------------------------|---------------------------------|------------------------|---------------|-----------------|
| 94.7109 | 9,0 kW | 400 V 3N ~ 50 Hz | 3 x 16 A | -- | 72 / 40 / 38,5 | 9 - 14 m ³ | 35 x 6 cm | 28 kg | 25 kg + 10 kg | ei |
| 94.7370 | 10,5 kW | | | 3 x 16 A | | 12 - 16 m ³ | 35 x 7 cm | | | EmoTec L09R |
| 94.7110 | 12,0 kW | | | 14 - 18 m ³ | | 35 x 7 cm | | | | |