



Tekniset tuotetiedot

LSG 18H

Ohjauskeskuksen lisätehoyksikkö höyrystimellä varustettujen kiukaiden kanssa käytettäväksi

Lisätehoyksikkö 18 kW:n lisäteholla ohjauskeskuksille. Höyrystimellä varustetuille kiukaille. Kompakti, tilaa säästävä muotoilu ja erityisen kestävä rakenne.

Ominaisuudet:

- 18 kW:n kytkentäkapasiteetin lisäys. Ohjauskeskuksen kanssa yhteiskapasiteetti nousee jopa 27 kW:n tehoon.
- 4 kW:n kytkentäkapasiteetti höyrystimelle.
- Kompakti, tilaa säästävä muotoilu.
- Eleganttinen kotelo kaksiosaisella etukannella.
- Kestävä ja luotettava rakenne.
- Nopea ja yksinkertainen asennus.
- Liitännät mahdollista tehdä pohjaan sekä taakse.
- Integroitu sulakeosio kaikkien kolmen vaiheen suojaamiseen (sulakkeet eivät sisälly toimitukseen).
- Laadukkaasti valmistettu Saksassa.

Tekniset tiedot:

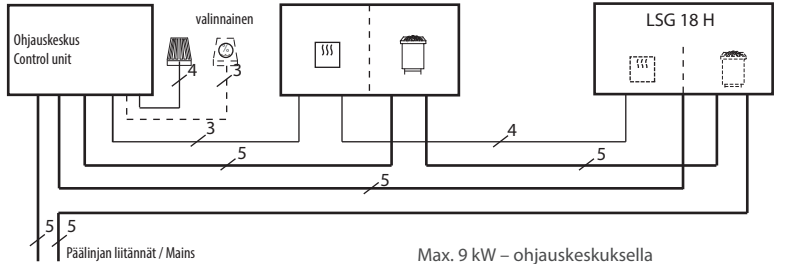
Kotelo:	Särkymätöntä muovia, antrasiitti / harmaa, kaksiosaisella etukannella
Kytkenäkapasiteetti:	18 kW (kiuas) 4 kW (höyrystin)
Käyttöjännite:	400 V 3N AC 50 Hz
Paino:	ca. 2,8 kg
Mitat K/L/S:	270 x 300 x 100 mm
Asennus:	Seinäkiinnitys
Kaapeleiden liitännät:	Pohjalle tai taakse
Tuotenumero:	94.5731



CE EAC MADE IN GERMANY

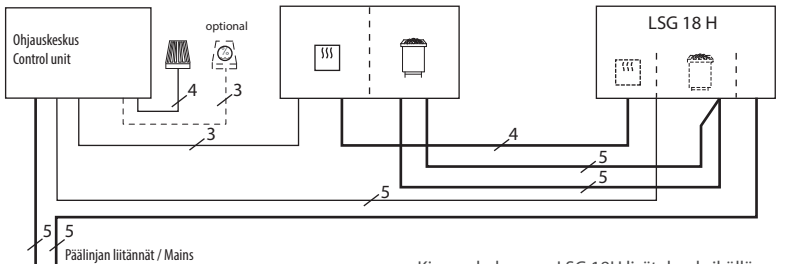
Liitännät

Kaksiryhmäisille kiukaille 27 kW:n asti



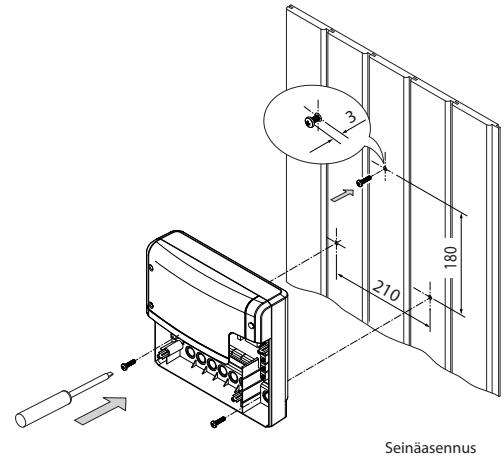
Max. 9 kW – ohjauskeskuksella
 Max. 18 kW – LSG 18H lisätehoyksiköllä
 Höyrystin 4 kW:n asti – LSG 18H lisätehoyksiköllä

Kiukaisiin 18 kW:n asti (vaihtoehtoinen)



Kiuas – kokonaan LSG 18H lisätehoyksiköllä
 Höyrystin 4 kW:n asti – LSG 18H lisätehoyksiköllä

Asennus



Huomioi tämä:

Asennukseen varten tarvitaan kolme sulaketta. Sulakkeet eivät sisälly toimitukseen, ja niiden on täytettävä kohteessa käytetyn kiukaan teho ja maksimivirta kutakin vaihetta kohti.

Tekniset tiedot

Tuote nro.	Käyttöjännite	Kytentäkapasiteetti (kiuas)	Kytentäkapasiteetti (höyrystin)	Väri	Mitat K/L/S, cm	Ympäristön lämpötila käytön aikana	Nettopaino
94.5731	400 V 3N AC 50Hz	18,0 kW resistiivinen kuorma	4,0 kW resistiivinen kuorma	Antrasiitti / harmaa	27 / 30 / 10 cm	-10 to +40 °C	2,8 kg