



Tekniset tuotetiedot

# LSG 18

## Ohjauskeskusten lisätehoyksikkö

EOS LSG 18 on lisätehoyksikkö 18 kW lisäteholla ohjauskeskuksille. Kompakti, tilaa säästävä muotoilu sekä erittäin luotettava rakenne.

### Ominaisuudet:

- Kompakti, tilaa säästävä muotoilu.
- Elegantti kotelo kaksiosaisella etukannella.
- Kestävä ja luotettava rakenne.
- Nopea ja yksinkertainen asennus.
- Liitännät mahdollista tehdä pohjaan sekä taakse.
- 18 kW kytkentäkapasiteetin lisäys. Ohjauskeskuksen kanssa yhteiskapasiteetti nousee jopa 27 kW:n tehoon.
- Integroitu sulakeosio kaikkien kolmen vaiheen suojaamiseen (sulakkeet eivät sisälly toimitukseen).
- Laadukkaasti valmistettu Saksassa.

### Tekniset tiedot:

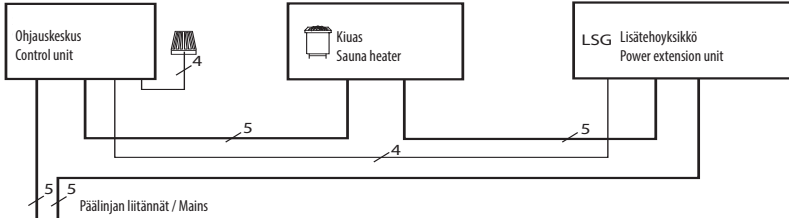
Kotelo:	Särkymätöntä muovia, antrasiitti / harmaa, kaksiosaisella etukannella
Kytkentäkapasiteetti:	18 kW
Käyttöjännite:	400 V 3N AC 50 Hz
Paino:	ca. 2,8 kg
Mitat K/L/S:	270 x 300 x 100 mm
Asennus:	Seinäkiinnitys
Kaapeleiden liitännät:	Pohjalle tai taakse
Tuotenumero:	94.5730



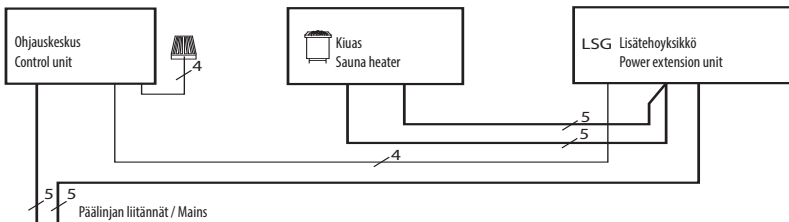
CE EAC MADE IN GERMANY

## Liitännät

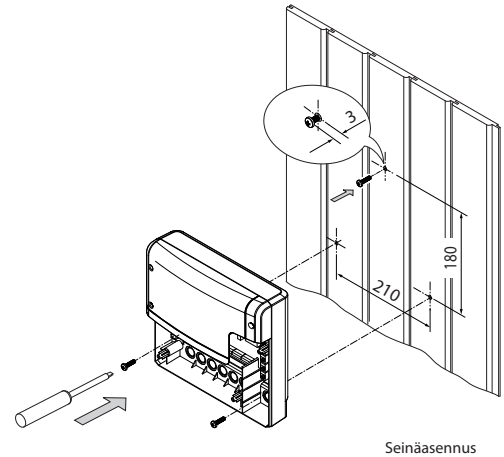
Kaksiryhmäisille kiukaille 27 kW:n asti (max. 9 kW ohjauspaneelilla / max. 18 kW LSG18 lisätehoyksiköllä)



Kaksiryhmäisille kiukaille 18 kW:n asti (vaihtoehtoisesti liitäntä kokonaan LSG18:n kautta)



## Asennus



### Huomioi tämä:

Asennukseen varten tarvitaan kolme sulaketta. Sulakkeet eivät sisälly toimitukseen, ja niiden on täytettävä kohteessa käytetyn kiukaan teho ja maksimivirta kutakin vaihetta kohti.

## Tekniset tiedot

Tuote nro.	Käyttöjännite	Kytentäkapasiteetti	Väri	Mitat K/L/S, cm	Ympäristön lämpötila käytön aikana	Nettopaino
94.5730	400 V 3N AC 50Hz	18,0 kW resistiivinen kuorma	Antrasiitti / harmaa	27 / 30 / 10 cm	-10 to +40 °C	2,8 kg