



Tekniset tuotetiedot

SBM-IR infrapunamoduuli

Infrapunamoduuli EOS EmoTec, EmoStyle ja EmoTouch 3 ohjauskeskuksille

EOS SBM-IR moduuli mahdollistaa saunan infrapunasäteilijän hallinnan yhdellä ohjauspaneelilla. Sopii kaiken tyyllisille infrapunasäteilijöille sekä kalvoille.

Kolme mahdollista toimintatilaa: sauna, infrapuna sekä sauna + infrapuna.

Ominaisuudet:

- Hallitse saunaa sekä infrapunasäteilijöitä yhdellä ohjauspaneelilla
- Kolme mahdollista toimintatilaa: Sauna, infrapuna sekä sauna + infrapuna
- 3 erillistä kanavaa – 2 x himmennettävä, 1 x kytkettävä
- Jopa viisi itsenäistä aluetta – esimerkiksi etteen, taakse ja jalkoihin
- Jopa 3500 W: n kokonaisteho
- Jopa kolme moduulia voidaan yhdistää samaan ohjauskeskukseen
- Yhteensopiva EmoTec, EmoStyle ja EmoTouch 3 ohjauskeskusten kanssa
- Helppo ja yksinkertainen asennus
- Laadukkaasti valmistettu Saksassa

Tekniset tiedot:

Teho:	Kolme erillistä kanavaa 2 x 1500 W himmennettävä, 1 x 500 W kytkettävä
Käyttöjännite:	230 V 1N AC
Lämmitys IR kalvoilla:	Himmennys 20 – 100%, 2% säädöllä
Lämmitys Infrapunasäteilijöillä:	Himmennys 15 / 25 / 33 / 50 / 66 / 75 / 100% säädöllä.
Liitännät:	2 x RJ12 ohjauskeskukseen 2 x RJ10valinnaisille antureille
Anturi:	ei sisälly toimitukseen, ohjaus tapahtuu ohjauskeskuksen pääanturilla
Koko K/L/S:	270 x 195 x 100 mm



Soveltuu:

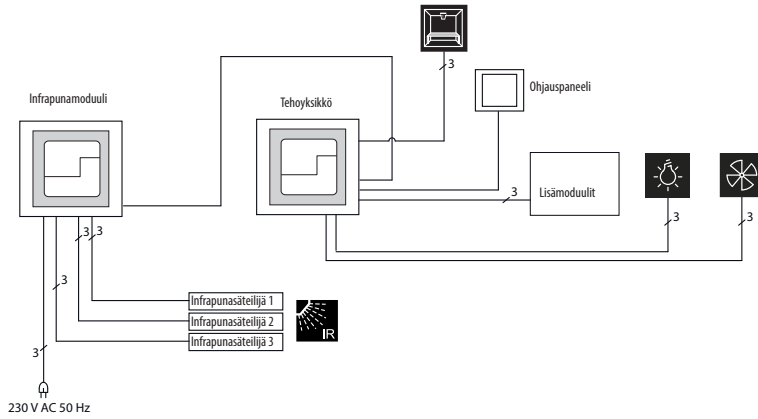
- EOS EmoTec - sarja
- EOS EmoStyle - sarja
- EOS EmoTouch - sarja



Ohjain ei sisälly toimitukseen.

CE IPx4 MADE IN GERMANY

Liitännät



Asennusohjeita

SBM-IR moduulia voidaan käyttää yhdistettynä vain yhteensopivien ohjauskeskusten kanssa.

Yhteensopivat mallit (päivitetty 10.2018):

- EmoTec -sarja
- EmoStyle -sarja
- EmoTouch 3 saunaversio

Ohjauskeskus ei kuulu toimitussisältöön. Lämpötilahallintaan vaikuttaa ohjauskeskuksen päälämpötilananturi.

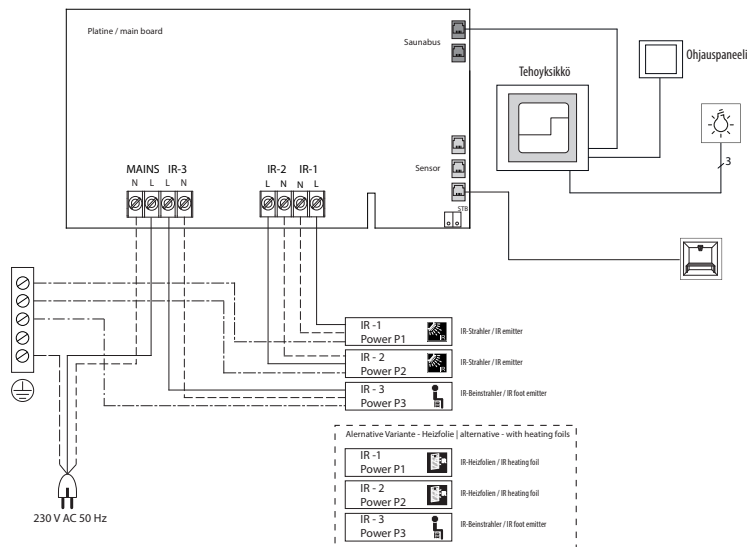
Tärkeä tieto tehokuormituksesta

Kiinnitä huomiota siihen, ettei kokonaiskytkentäkapasiteetti ylitä 3500 W.

Suosittelut kuormitukset kanaville ovat:

- Lähtö IR-1 – 1500 W
- Lähtö IR-2 – 1500 W
- Lähtö IR-3 – 500W

Liitäntäkaavio kahdelle Infrapunasäteilijän tyyppille



Tekniset tiedot

Tuote nro.	Käyttöjännite	Teho	Lähdöt	Lämpötilan säätöalue	Yhteensopivat ohjauskeskukset	Mitat K/L/S, cm
94.6966	230 V 1N AC	3.500 W	3 - 2 x himmennettävä, 1 x kytkettävä	30° - 70° lämpötila-anturilla tai IR säteilijää himmentämällä	EOS EmoTec- sarja EOS EmoStyle - sarja EOS EmoTouch 3 - sarja	270 x 195 x 100 mm