



# EOS 34.G HD

## Poêle de sauna pour les saunas commerciales. Poêle sur pieds.

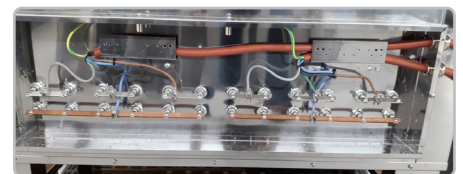
Poêle de sauna sur pieds pour le sauna finlandais (sec). Pour une utilisation commerciale très intensive et exigeante dans les grandes cabines de sauna. Construction renforcée extra robuste en acier inoxydable pour une longue durée de vie.

### Vos avantages:

- Parfait pour un usage très intensif.
- Construction renforcée, entièrement en acier inoxydable.
- Relation optimale entre le volume de pierre et la convection d'air pour des temps de chauffage rapides.
- Arrosage d'eau traditionnelle
- Volume de pierres peut être augmenté de 30 kg avec un cadre en option (art. 94 4000 pour type 1, art. 94 4984 pour type 2)
- Qualité et sécurité certifiées indépendamment par le TUV.
- Qualité «Made in Germany» d'EOS

### Caractéristiques:

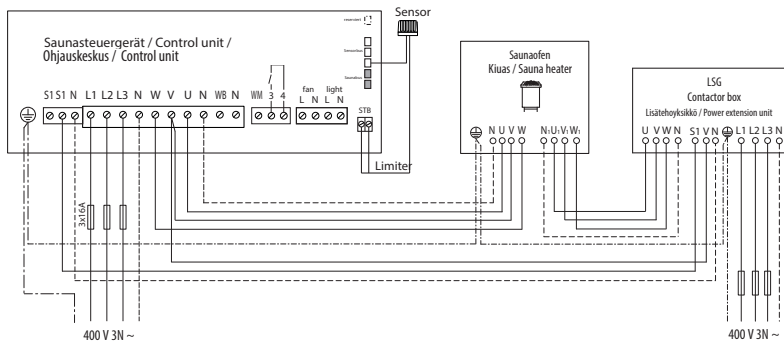
Enveloppe extérieure:	Acier inoxydable
Partie supérieure:	Acier inoxydable
Côté arrière:	Acier inoxydable
Compartiment de pierres:	Acier inox., pas de contact avec les pierres
Boîte de jonction:	Acier inoxydable, à l'arrière, avec bornes spéciales en céramique
Puissance:	15, 18, 21, 24, 27, 30 and 36 kW
Alimentation électrique:	400 V 3N ~ 50 Hz
Volume de pierres:	Type 1, 15 - 21 kW: environ 30 kg Type 2, 24 - 36 kW: environ 45 kg
Dimensions (HxLxP):	Type 1 - 95 x 75 x 53 cm Type 2 - 95 x 100 x 53 cm



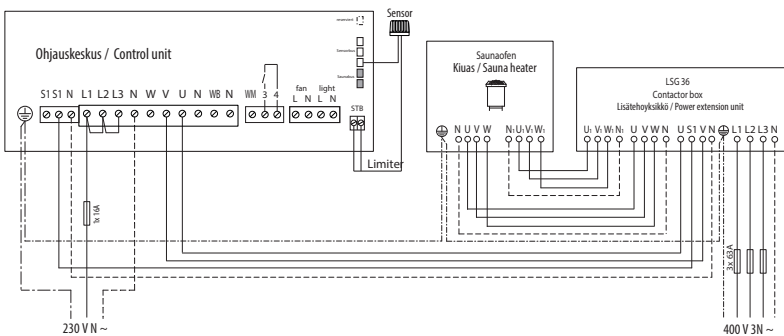
Cadre en option pour 30 kg de pierres en plus.  
Cadre de protection contre feu pour installation directe en option

## Aperçu de la connexion

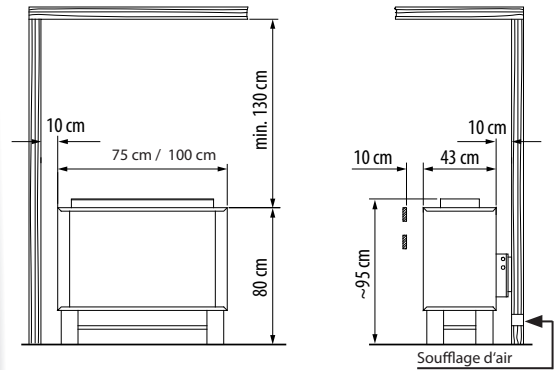
### 15 - 27 kW



### 30 - 36 kW



## Distances de sécurité



## Unités de commande appropriées

### Modèle

EOS Econ D série (D2 - D4)

EOS Compact D série

EOS EmoTec D série

EOS EmoStyle D / Hi série

EOS EmoTouch 3 série

## Caractéristiques techniques

Puissance	Alimentation électrique	Connexion secteur - commande	Connexion commande - poêle	Connexion secteur - unité LSG	Connexion unité LSG - poêle	Connexion commande - unité LSG
15 kW / 18 kW	400 V 3N ~ 50 Hz	5 x 2,5 mm <sup>2</sup>	5 x 1,5 mm <sup>2</sup>	5 x 2,5 mm <sup>2</sup>	5 x 1,5 mm <sup>2</sup>	4 x 1,5 mm <sup>2</sup>
21 kW				5 x 6 mm <sup>2</sup>	5 x 6 mm <sup>2</sup>	
24 kW / 27 kW				5 x 10 mm <sup>2</sup>	2 St. 5 x 6 mm <sup>2</sup>	
30 kW		5 x 16 mm <sup>2</sup>	2 St. 5 x 6 mm <sup>2</sup>			
36 kW		3 x 1,5 mm <sup>2</sup>	--	5 x 16 mm <sup>2</sup>	2 St. 5 x 6 mm <sup>2</sup>	

Toutes les sections transversales d'une ligne sont des diamètres minimums en mm<sup>2</sup> (fil de cuivre).

## Eléments chauffants de rechange

Modèle	Article
15 kW - 5 x 3000 W	2001 7176
18 kW - 6 x 3000 W	2001 7176
21 kW - 7 x 3000 W	2001 7176
24 kW - 8 x 3000 W	2001 7176
27 kW - 9 x 3000 W	2001 7176
30 kW - 10 x 3000 W	2001 7176
36 kW - 12 x 3000 W	2001 7176

Article	Puissance	Alimentation électrique	Fusible pour unité de commande	Fusible pour unité LSG	Dimensions H/L/P, cm	Taille de sauna	Min. entrée / sortie de l'air	Poids sans pierres	Volume de pierres	Unité LSG	
94 8097	15 kW	400 V 3N ~ 50 Hz	3 x 16 A	3 x 16 A	95 / 75 / 53	18 - 25 m <sup>3</sup>	50 x 6 cm	48 kg	30 kg	LSG 10	
94 8098	18 kW					24 - 30 m <sup>3</sup>		49 kg			
94 8099	21 kW					24 - 34 m <sup>3</sup>	50 kg				
94 7360	24 kW			50 x 8 cm		3 x 35 A	95 / 100 / 53	35 - 40 m <sup>3</sup>	61,5 kg	45 kg	LSG 18
94 7361	27 kW					40 - 50 m <sup>3</sup>		62,5 kg			
94 7362	30 kW					50 - 65 m <sup>3</sup>		63,5 kg	LSG 36		
94 7363	36 kW					65 - 75 m <sup>3</sup>		65,5 kg			