



EOS 46.U

Poêle pour installation derrière du banc. Pour sauna sec (finlandais).

Poêle pour installation cachée derrière du banc, très peu encombrant - seulement 20 cm profondeur nécessaire.
Construction très durable et fiable d'acier inox. Idéal pour utilisation privée et aussi commerciale très intensive.

Vos avantages:

- Seulement 20 cm de profondeur - très peu encombrant.
- Économise beaucoup d'espace dans le sauna.
- Sécurité élevée grâce à l'installation cachée.
- Comprend tous les accessoires importants - grille de protection, trémie de l'eau, tuyau.
- La grille de protection assure une sécurité élevée - empêche les objets de tomber sur le poêle.
- Construction durable d'acier inox.
- Qualité «produit en Allemagne» par EOS.

Caractéristiques:

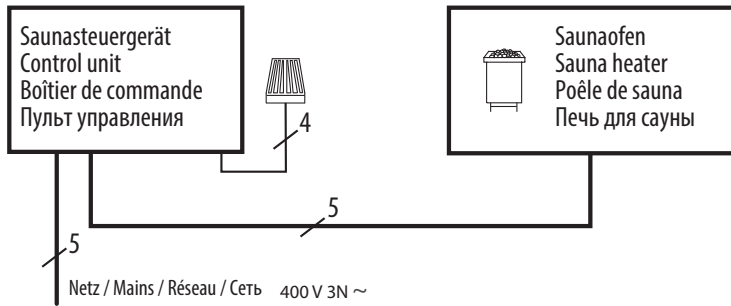
Enveloppe extérieure:	Acier inoxydable
Enveloppe intérieure:	Acier inoxydable
Rigole d'eau:	Acier inoxydable
Boîte de jonction:	Acier inox., intégré dans la paroi latérale
Puissance:	6.0, 7.5, 9.0 et 12.0 kW
Alimentation:	400 V 3N ~ 50 Hz
Volume de pierres:	15 kg
Dimensions (HxLxP):	870 x 1120 x 200 mm
Installation:	Poêle à pieds, installation cachée derrière de banquettes de sauna.



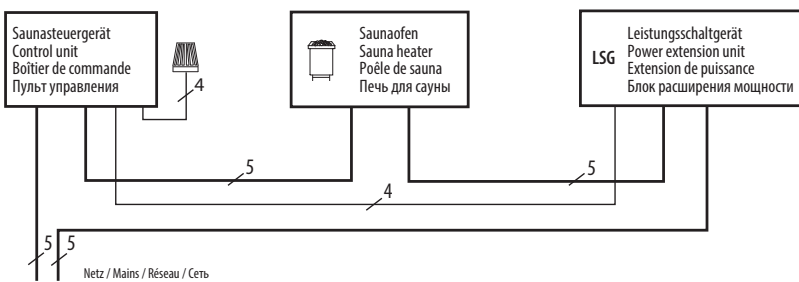
CE UK CA EAC IPx4 Made in Germany

Schéma de branchement:

6 - 9 kW



12 kW



Caractéristiques:

Puissance	Alimentation	Connexion secteur - commande	Connexion commande - poêle	Connexion secteur - box relais LSG	Connexion box relais LSG - poêle	Connexion commande - box relais LSG
6,0 kW	400 V 3N ~ 50 Hz	5 x 2,5 mm ²	5 x 1,5 mm ²	--	--	--
7,5 kW				--	--	--
9,0 kW				--	--	--
12,0 kW				5 x 2,5 mm ²	5 x 1,5 mm ²	4 x 1,5 mm ²

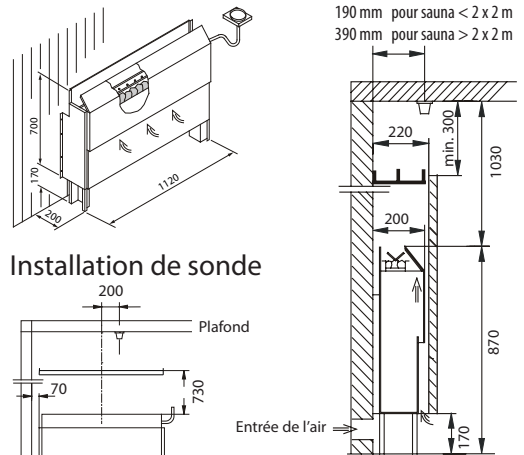
Toutes les indications sur les sections des conduites sont des sections minimales en mm² de conduites en cuivre.

Article	Puissance	Alimentation	Protection de commande (fusible)	Protection de box relais LSG (fusible)	Dimensions H/L/P, cm	Pour sauna	L'entrée et de l'évacuation d'air minimale	Poids sans pierres et emballage	Volume de pierres	Box relais LSG nécessaire
94 4887	6,0 kW	400 V 3N ~ 50 Hz	3 x 16 A	--	87 / 112 / 20	6 - 8 m ³	35 x 4 cm	23,5 kg	~ 15 kg	non
94 4888	7,5 kW					7 - 10 m ³	35 x 5 cm	24,0 kg		
94 4889	9,0 kW					9 - 14 m ³	35 x 6 cm	24,5 kg		
94 8608	12,0 kW					14 - 18 m ³	35 x 7 cm	25,5 kg		

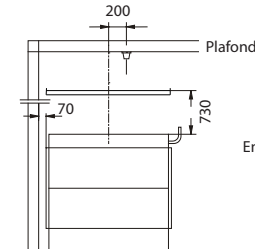
Druck-Nr.: 29342487 20.23

Sous réserve de modifications techniques

Distances de sécurité:



Installation de sonde



Tableaux de commande:

Modèle

EOS Econ D série (D1 uniquement jusqu'à 9 kW)

EOS Compact D série

EOS EmoTec D série

EOS EmoStyle D / Hi série

EOS EmoTouch 3 série

Box relais LSG 10 nécessaire par puissance 12 kW

Elements de chauffage et accessoires:

Description	Article
Pour 6,0 kW (4 x 1500W 230V)	2000 8533
Pour 7,5 kW (5 x 1500 W 230V)	2000 8533
Pour 9,0 kW (6 x 1500 W 230V)	2000 8533
Pour 12,0 kW (8 x 1500 W 230V)	2000 8533
Trémie d'eau (bois)	2000 8118