



# EOS Thermat W

**Poêle de sauna pour sauna sec.**  
**Installation murale.**

Poêle de sauna universel pour le sauna finlandais (sèche). Idéal pour les utilisateurs de sauna soucieux de leur valeur. Thermat présente un design élégant et intemporel grâce au boîtier externe et couvercle en aluminium moulé sous pression en finition mica de fer et une construction durable.

## Vos avantages:

- Poêle de sauna universel et durable pour sauna finlandais sec
- Relation optimale entre le volume de pierre et le système de convection d'air pour des temps de chauffage rapides et des arrosages d'eau puissantes.
- Design classique avec extérieur mica de fer, facile à nettoyer.
- Installation très simple et rapide.
- Compartiment de pierres pour jusqu'à 15 kg de volume
- Qualité «Made in Germany» par EOS.

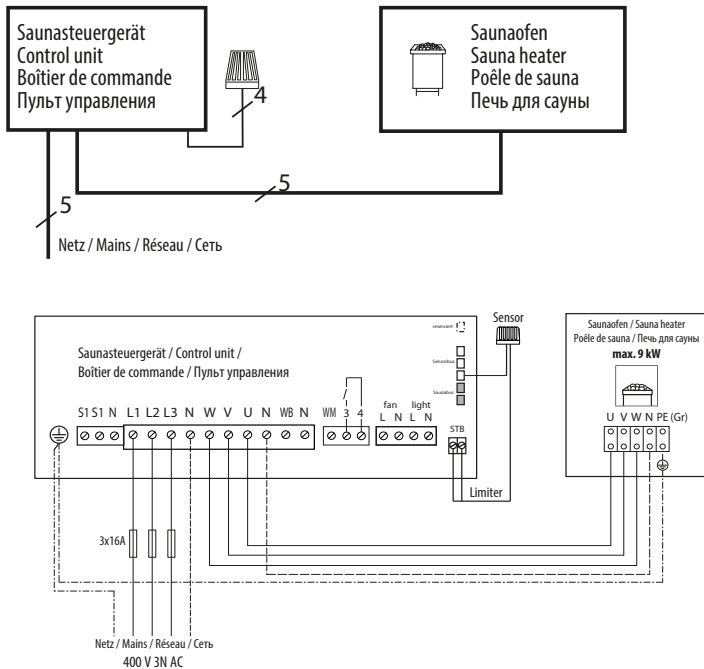
## Données techniques:

Extérieur:	Acier zingué, peinture «mica de fer»
Couvercle:	Aluminium, peinture «mica de fer»
Intérieur:	Acier zingué
Paroi arrière:	Acier zingué
Panier à pierres:	Acier inoxydable
Coffret d'alimentation:	En arrière
Puissance:	4.5, 6.0, 7.5 et 9.0 kW
Alimentation:	400 V 3N AC 50 Hz (230V 1N AC en option)
Volume de pierres:	15 kg (disponible en option)
Installation:	Murale

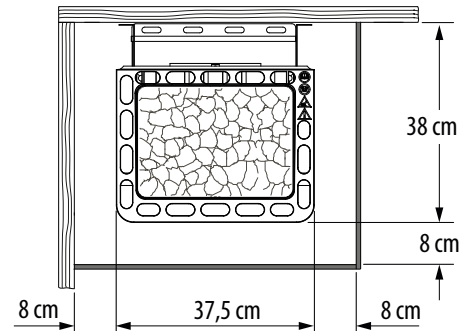


CE EAC IPx4 MADE IN GERMANY 

### Schéma de raccord



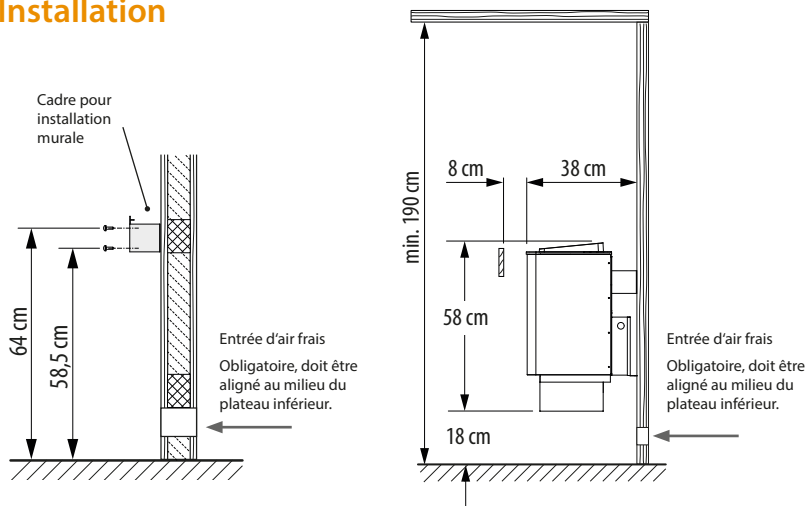
### Distances de sécurité



### Éléments de chauffage:

Description	Item no.
4,5 kW (3 x 1500 W)	2000.8085
6,0 kW (3 x 2000 W)	2000.8086
7,5 kW (3 x 2500 W)	2000.8084
9,0 kW (6 x 1500 W)	2000.8085

### Installation



### Données techniques:

Article	Puissance	Raccord	Protection (fusible)	Dimensions H/L/P, cm	Pour sauna	Dimension minimale pour la ventilation	Poids sans pierres et emballage	Connexion réseau – commande	Connexion de commande – poêle	Volume de pierres	Extension de puissance
94.5479	4,5 kW	400 V 3N AC 50 Hz	3 x 16 A	58 / 37,5 / 38	4 - 6 m <sup>3</sup>	35 x 3 cm	11,0 kg	5 x 2,5 mm <sup>2</sup>	5 x 1,5 mm <sup>2</sup>	env. 15 kg (en option)	non
94.5480	6,0 kW				6 - 8 m <sup>3</sup>	35 x 4 cm	11,5 kg				
94.5481	7,5 kW				7 - 10 m <sup>3</sup>	35 x 5 cm	12,0 kg				
94.5482	9,0 kW				9 - 14 m <sup>3</sup>	35 x 6 cm	12,5 kg				

Toutes les sections transversales d'une ligne de câble ont des diamètres minimaux en mm<sup>2</sup> (fil de cuivre), assurez-vous de respecter une garde au sol de 18 cm.