



EOS Econ D3

Boîtier de commande pour sauna sec. Pour utilisation commerciale.

Boîtier de commande électronique avec grande affichage LCD et menu 12-langues. Pour sauna sec. Pour utilisation particulière et commerciale.

Vos avantages:

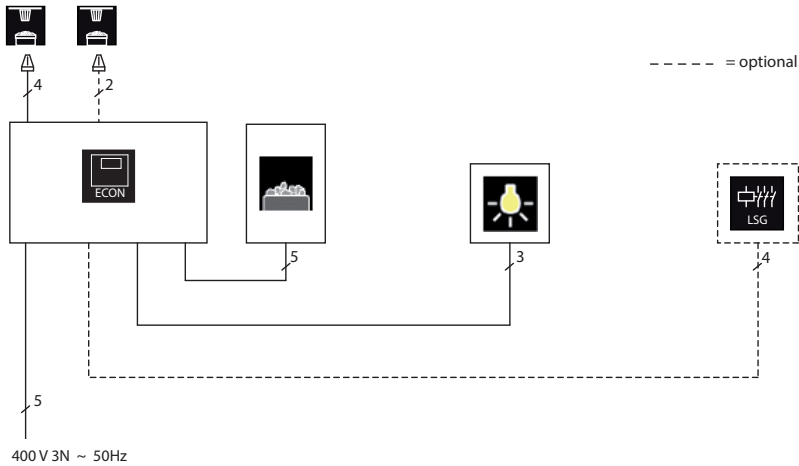
- Grande affichage LCD avec rétroéclairage, de plusieurs lignes.
- Simple d'utiliser grâce à menu 12-langues.
- Toutes les fonctions d'un coup d'œil.
- Boîtier moderne, très plate - seulement 67 mm d'épaisseur.
- Qualité d'EOS „Made in Germany“

Données techniques et fonctions:

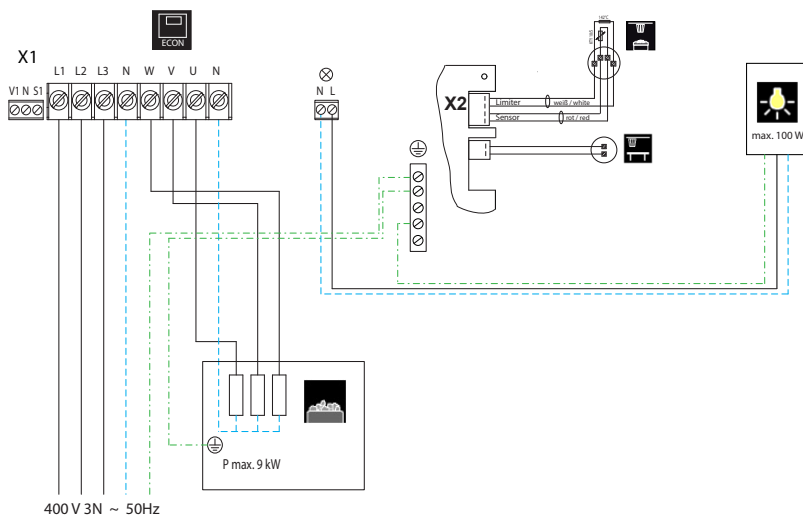
Boîtier:	plastique, blanc crème
Display:	Affichage LCD 65 x 33 mm, de plusieurs lignes, alphanumérique, rétroéclairage
Menu (navigation):	12 langues (DE, EN, FR, ES, IT, NL, RU, PL, FI, SE, SLO, CZ)
Réglage température:	digitale, 30 - 115 °C (2me capteur option.)
Limitation de chauffage:	6 heures, 12 heures ou sans limitation
Présélection du temps:	jusque 24 h (timer mise en marche)
Sûreté surchauffage:	142 °C limitation de température
Puissance:	9 kW
Alimentation:	400 V 3N ~ 50 Hz
Montage:	Sur mur ou semi-encastré
Fonctions:	Présélection de température, Commutateur de lumière (max. 100 W), Serrure d'enfant (blocage), Indication d'erreuer (texte), Life-Guard fonction, 24 h mémoire en cas de panne de courant, „Switch-Off“ commutateur.



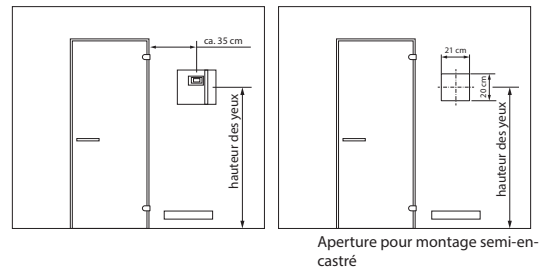
Aperçu d'installation



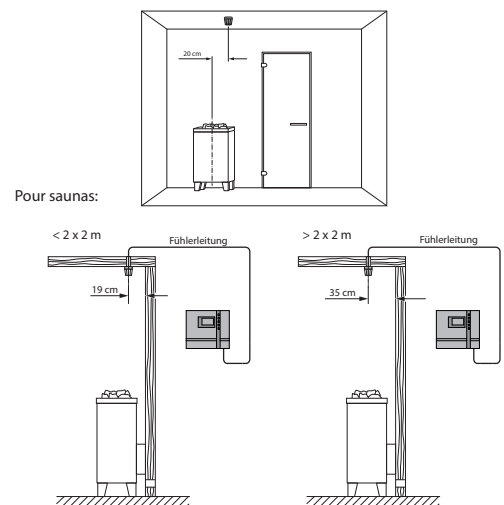
Plan de branchement



Montage



Installation de capteur de tempér.



Pièces de rechange et accessoires

Description	Item no.
Capteur tempér., inc. 2 m câble	607570
2me capteur température	94 4389
Platine électronique (2-pièce)	2001 5626
Tapis de boutons	2001 4892
Boîtier (partie supérieure)	2001 4891
Boîtier (partie du bas)	2001 4890
Cache d'écran (front)	2001 4913
Cache de boutons	2001 4915
Switch-Off commutateur	2001 3652

Données techniques

Article	Alimentation	Puissance	Extension de puissance via LSG	Réglage de température	Présélection du temps (timer)	Réglage de lumière	Limitation de chauffage	Dimensions H/L/P, cm	Température ambiante d'opération	Poids sans emballage
94 6140	400 V 3N ~ 50Hz	max. 9,0 kW charge résistive	possible	30 - 115 °C	jusque 24 hrs	max. 100 W	6 h / 12 h / ∞	22 / 25 / 6,7	-10°C / +40 °C	1,0 kg