

Montageanweisung | Installation Manual | Noticed'installation | Инструкция по Монтажу

# LED RGB Spot | LED rgb spot | LED rvb spot | LED rgb спот



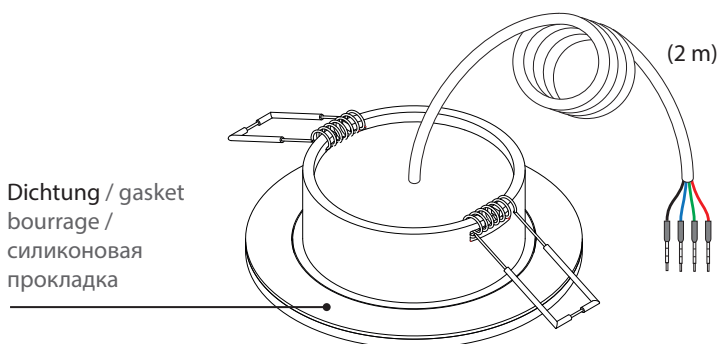
für Sauna- und Dampfbad | for sauna & steam rooms | pour sauna et bains de vapeur | для саун и паровых кабин

## Technische Daten | Specifications | Données techniques | Тех. Данные

Art.-Nr. / Item no. / Article / Артикул	94 7424 (1 Stück)   94 7425 (5er Set)   94 7426 (10er Set)
Typ (Farbe) / Type (Colour) / Type (Couleur) / Тип (цвет)	RGB / RGB / RVB / цветной RGB
Spannung / Voltage / Tension / Напряжение	24 V DC / В прям. тока
Leistung / power output / Puissance / Мощность	3,6 W / Вт
Anschluss / Connection / Connexion / Тип подключения	3 x ⊕, 1 x ⊖
Schutzklasse / Protection class / Classe de protection / Класс защиты	IP65
Dimmbar / Dimmable / Gradable / Регулир. яркость	Ja (Phasen-/abschnitt) / Yes (phase lead / trail edge) / Oui (par coupe de phase) / Да (отсечка фазы)
Maße / Dimensions / Размеры	Ø 84 x 25 mm
LED Anzahl / Quantity of LED / Quantité de LED / количество светодиодов	18 RGB-LEDs
Thermoschutz / Thermal protection / Protection thermique / Защита от перерп.	integriert / integrated / intégré / интегрированная
Temperaturbereich (Betrieb) / Temperature range (operation) / Plage de température (operation) / Диапазон температур (работа)	-10°C - +110°C
Temperaturbereich (Lagerung) / Temperature range (storage) / Plage de température (stockage) / Диапазон температур (хранение)	-20°C - +90°C

Bestimmungsgemäße Verwendung	Dieser LED-Einbastrahler/Spot ist ausschließlich für den Gebrauch zur Beleuchtung von Sauna- und Dampfbadkabinen in Verbindung mit einem EOS Steuergerät bzw. Farblichtmodul bestimmt.
Intended use	This LED spot is solely intended for use for illumination of sauna- and steam rooms in combination with a suitable EOS control unit and/or colour light module.
Utiliation conforme	Cet LED spot est uniquement destinée à l'éclairage des saunas et hammams en combinaison avec une unité de commande et/ou module chromo d'EOS appropriée.
Использование по назначению	Данный LED спот предназначен для освещения саун и паровых кабин в комбинации с соответствующим блоком управления и/или модулем управления цветным светом EOS.

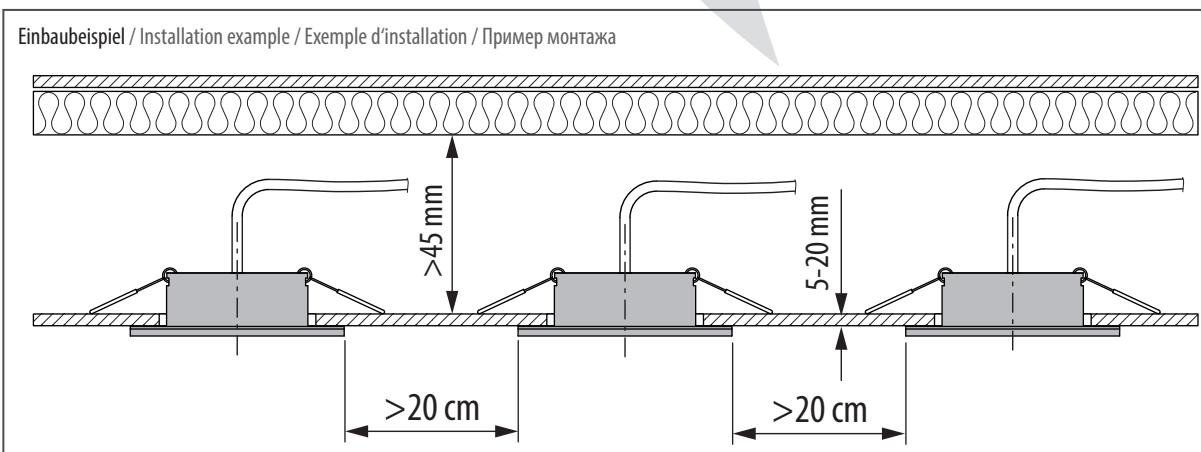
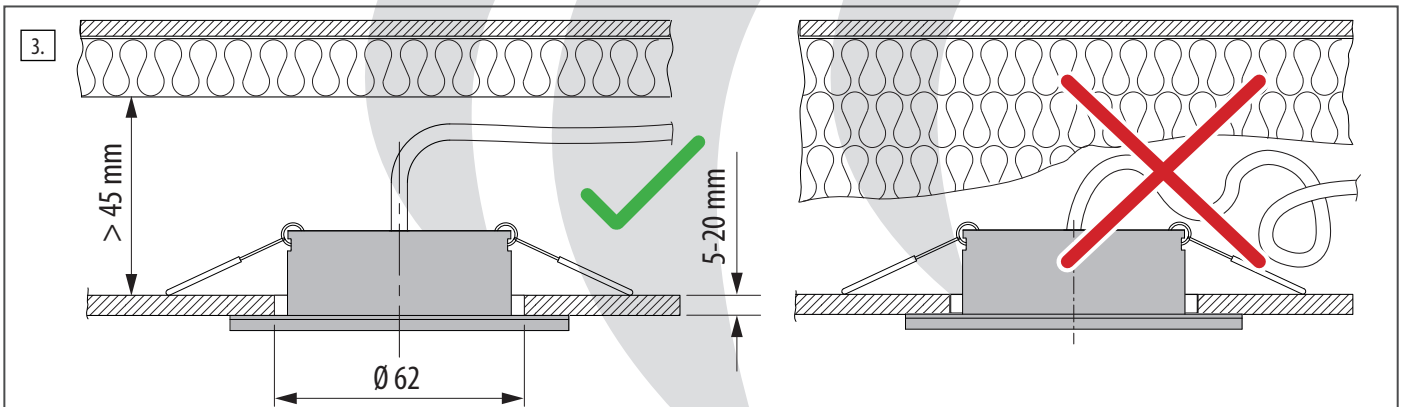
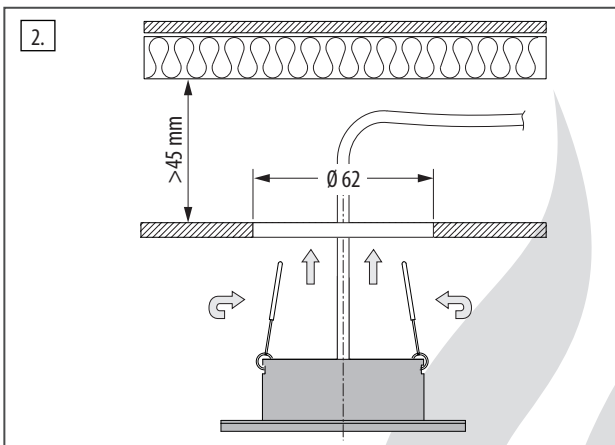
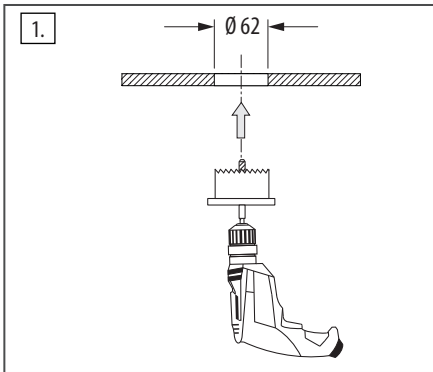
## Lieferumfang | Scope of delivery | Contenu de livraison | Комплект поставки



CE IP65 EAC

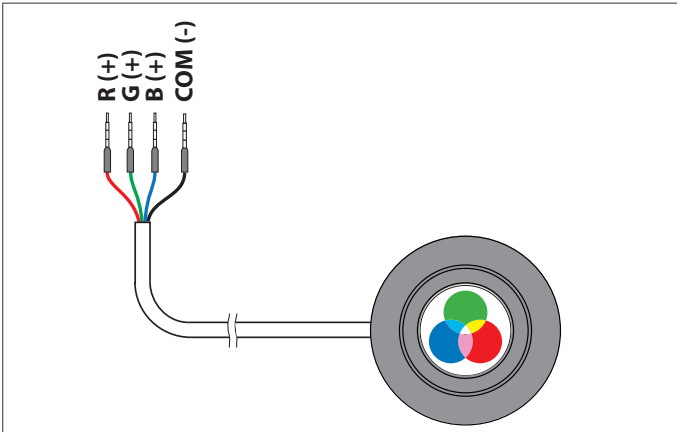


Montage | Installation | Монтаж



## Anschluss | Connection | Branchement | Подключение

RGB / rgb / rvg / цветной rgb



Anschluss nur außerhalb der Kabine erlaubt. Der Anschluss soll mind. IPx4 Schutzklasse entsprechen. Verwenden Sie z.B. eine geeignete Klemmdose.

Connection only outside of the cabin. Ensure that the connection has a min. IPx4 protection class. Use suitable connection box.

Connexion doit être à l'extérieur de la cabine. La connexion doit avoir au min. classe de protection IPx4. Utilisez un boîtier de connexion approprié.

Подключение только вне кабины. Подключение должно соответствовать классу защиты не менее IPx4, используйте подходящую клеммную коробку.

### ! WARNUNG

#### Brandgefahr durch Überlastung oder Kurzschluss.

LED-Spots nicht in Reihe schalten, da dies zur Überlastung führt. Auf Polarität bei Anschluss achten. LED-Spot mit beschädigtem Gehäuse oder beschädigter Anschlussleitung nicht verwenden.

### ! WARNING

#### Risk of fire due to overload or short circuit.

Do not connect LED spots in chain, as this will cause overload. Make sure to observe polarity. Do not use LED spots if the housing or connection cables are damaged.

### ! AVERTISSEMENT

#### Risque d'incendie dû à une surcharge ou à un court-circuit.

Ne connectez pas les LED spots en chaîne, car cela provoquerait une surcharge. Veillez à respecter la polarité. Ne pas utiliser dont le boîtier ou les câbles de connexion sont endommagés.

### ! ПРЕДУПРЕЖДЕНИЕ

#### Риск пожара из-за перегрузки или короткого замыкания.

Не соединять С/Д споты в одну цепь, т.к. это вызовет перегрузку. Соблюдайте полярность. Не использовать продукт при поврежденном корпусе или повреждении кабеля и его оплётки.





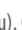



## Anschlussbeispiel | Connection Example | Exemple de Connexion | Пример Подключения

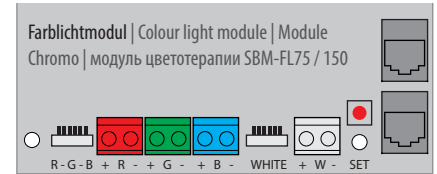
### 1 Anschluss über Farblichtmodul SBM-FL75/150 (Art. 945996/946007)

Connection via the colour light module SBM-FL75/150 (#945996/946007)

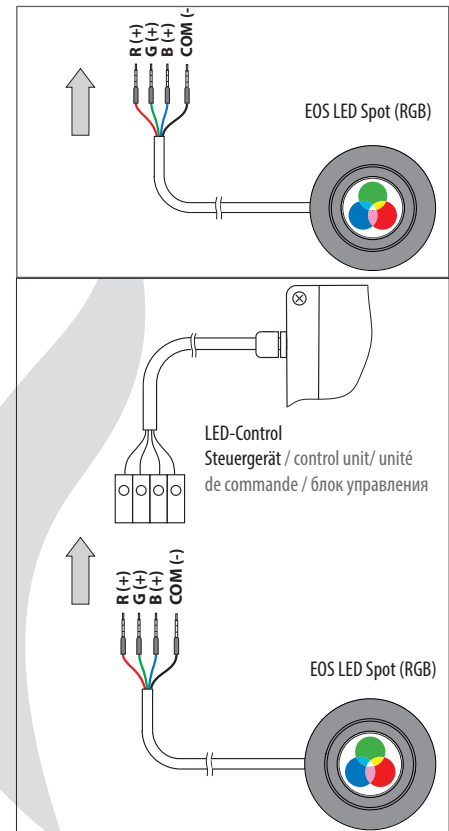
Connexion via modul chromo SBM-FL75/150 (art. 945996/946007)

Подключение через модуль SBM-FL75/150 (арт. 945996/946007)

- An den Ausgang „RGB“ anschließen. Der gemeinsame  kann an den  von Rot, Grün oder Blau angeschlossen werden. Auf die richtige Zuordnung der Farben achten. Auf Polarität achten.
- Connect to the output „RGB“. Connect the common  to one of the  terminals of the red, green or blue channels. Pay attention to correct connection of colours, observe the polarity.
- Connectez à la sortie „RVB“ (rouge/vert/bleu). Connectez le terminal commun  à l'un des terminaux  des canaux rouge, vert ou bleu. Observez le bon enchaînement des couleurs, respectez la polarité.
- Подключить в выходы RGB (цветной). Подключите общий  к одному из выходов  каналов красный, зеленый или синий. Обратите внимание на соответствие цветов и полярность.



RGB / RVB / цветной      Weiß / white / blanc / белый



### 2 Anschluss an das LED-Control Steuergerät #94.6639

Auf die zulässige Gesamtbelastung achten. Auf die richtige Zuordnung der Farben und Polarität achten.

Connection to the LED-Control control unit, #94.6639.

Observe the maximum load. Pay attention to the correct connection of colours and polarity.

Connexion à l'unité de commande LED-Control, 94.6639.

Respectez la charge maximale. Faites attention à la bonne connexion des couleurs et de la polarité.

Подключение к блоку управления LED-Control.

Не превышайте макс. допустимую нагрузку. Обратите внимание на правильное подключение цветов и соблюдение полярности.

Beachten Sie die Angaben in der Montage- und Gebrauchsanleitung für das jeweilige Steuergerät / Modul.

Observe the instructions in the installation and operation manual of the corresponding control system.

Respectez les instructions du manuel d'installation et d'utilisation de système de commande.

Соблюдайте требования инструкции по монтажу и эксплуатации блока/системы управления.

## Serviceadresse | Service address | Adresse de service | Сервисный адрес

EOS Saunatechnik GmbH  
Schneiderstriesch 1

35759 Driedorf, Germany

Tel: +49 (0)2775 82-514

servicecenter@eos-sauna.de

www.eos-sauna.de

Es gelten die Allgemeinen Servicebedingungen des Technikherstellers, die in ihrer jeweils gültigen Fassung, die unter [www.eos-sauna.com/asb](http://www.eos-sauna.com/asb) abgerufen werden können. Ergänzend zu diesen Servicebedingungen gelten die Allgemeinen Geschäftsbedingungen des Technikherstellers in ihrer jeweils gültigen Fassung, die unter [www.eos-sauna.com/agb](http://www.eos-sauna.com/agb) abgerufen werden können.

The General Terms of Service of the equipment manufacturer apply, in their currently valid version, which can be accessed at [www.eos-sauna.com/asb](http://www.eos-sauna.com/asb). In addition to these service conditions, the General Terms and Conditions of the equipment manufacturer apply in their currently valid version, which can be accessed at [www.eos-sauna.com/agb](http://www.eos-sauna.com/agb).

Les conditions générales de service du fabricant s'appliquent dans leur version valide, consultable sous [www.eos-sauna.com/asb](http://www.eos-sauna.com/asb). En complément des ces conditions de service, les conditions générales de vente du fabricant dans leur version valide consultable sous [www.eos-sauna.com/agb](http://www.eos-sauna.com/agb) s'appliquent également.

Применяются Общие условия обслуживания производителя техники, которые доступны по адресу в сети [www.eos-sauna.com/asb](http://www.eos-sauna.com/asb).

В дополнение к приведенным выше условиям обслуживания действуют Общие условия заключения сделок производителя оборудования в текущей редакции, которые доступны по адресу в сети [www.eos-sauna.com/agb](http://www.eos-sauna.com/agb).

