

Montageanweisung | Installation Manual | Noticed'installation | Инструкция по Монтажу

LED WW Spot | LED ww spot | LED ww spot | LED ww спот



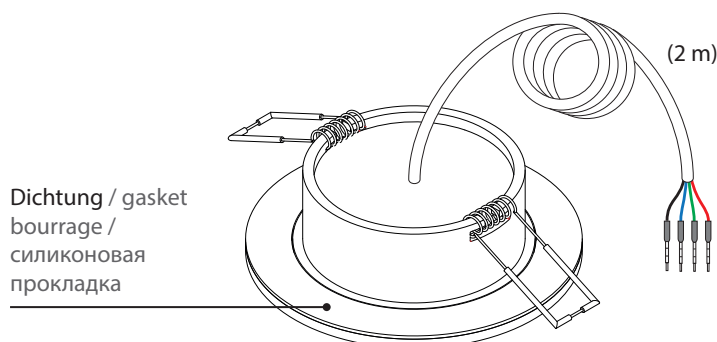
für Sauna- und Dampfbad | for sauna & steam rooms | pour sauna et bains de vapeur | для саун и паровых кабин

Technische Daten | Specifications | Données techniques | Тех. Данные

| | |
|---|--|
| Art.-Nr. / Item no. / Article / Артикул | 94 7421 (1 Stück) 94 7422 (5er Set) 94 7423 (10er Set) |
| Typ (Farbe) / Type (Colour) / Type (Couleur) / Тип (цвет) | Warmweiß / warm white / blanc chaude / теплый белый - 3000 K |
| Spannung / Voltage / Tension / Напряжение | 24 V DC / В прям. тока |
| Leistung / power output / Puissance / Мощность | 3,6 W / Вт |
| Anschluss / Connection / Connexion / Тип подключения | 1 x ⊕, 1 x ⊖ |
| Schutzklasse / Protection class / Classe de protection / Класс защиты | IP65 |
| Dimmbar / Dimmable / Gradable / Регулир. яркость | Ja (Phasen-an-/abschnitt) / Yes (phase lead / trail edge) / Oui (par coupe de phase) / Да (отсечка фазы) |
| Maße / Dimensions / Размеры | Ø 84 x 25 mm |
| LED Anzahl / Quantity of LED / Quantité de LED / количество светодиодов | 18 warmweisse LEDs |
| Thermoschutz / Thermal protection / Protection thermique / Тепловая защита | integriert / integrated / intégré / интегрированный |
| Temperaturbereich (Betrieb) / Temperature range (operation) / Plage de température (operation) / Диапазон температур (работа) | -10°C - +110°C |
| Temperaturbereich (Lagerung) / Temperature range (storage) / Plage de température (stockage) / Диапазон температур (хранение) | -20°C - +90°C |

| | |
|------------------------------|--|
| Bestimmungsgemäße Verwendung | Dieser LED-Einbastrahler/Spot ist ausschließlich für den Gebrauch zur Beleuchtung von Sauna- und Dampfbadkabinen in Verbindung mit einem EOS Steuergerät bzw. Farblichtmodul bestimmt. |
| Intended use | This LED spot is solely intended for use for illumination of sauna- and steam rooms in combination with a suitable EOS control unit and/or colour light module. |
| Utiliation conforme | Cet LED spot est uniquement destinée à l'éclairage des saunas et hammams en combinaison avec une unité de commande et/ou module chromo d'EOS appropriée. |
| Использование по назначению | Данный LED спот предназначен для освещения саун и паровых кабин в комбинации с соответствующим блоком управления и/или модулем управления цветным светом EOS. |

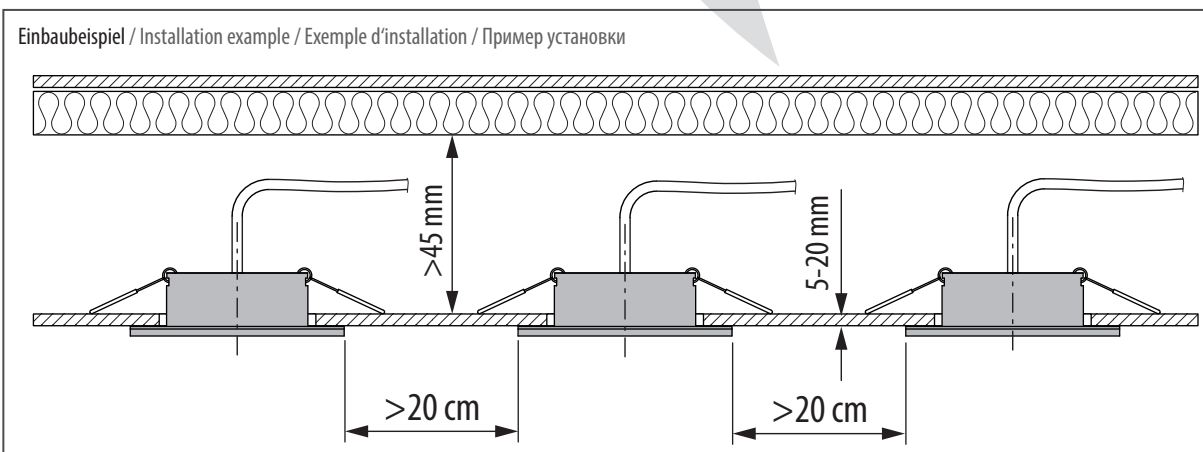
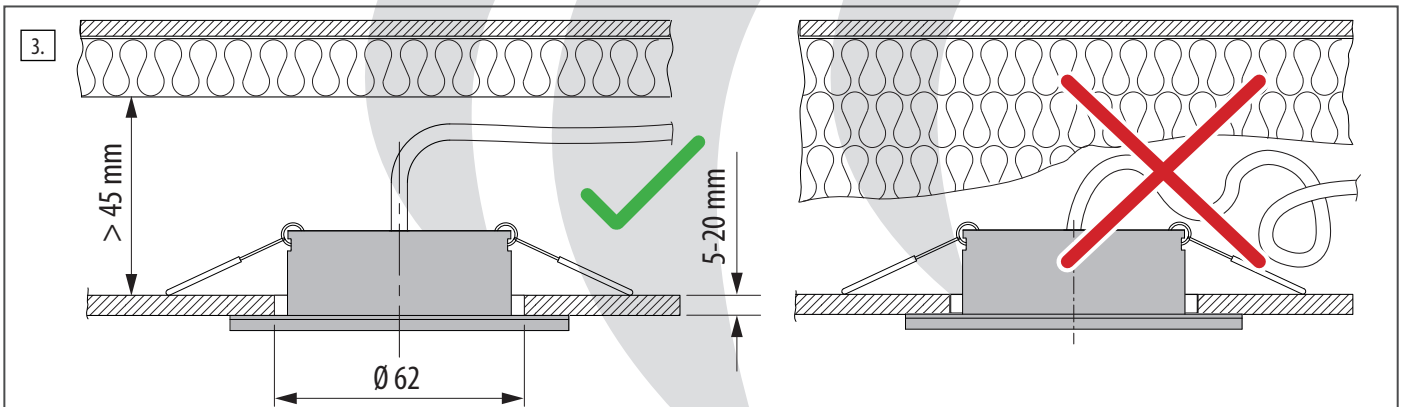
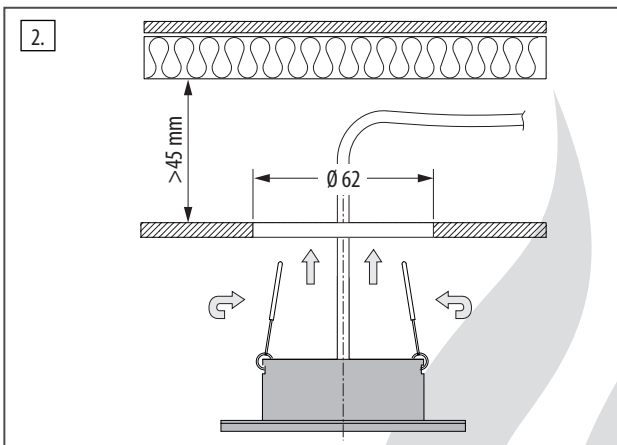
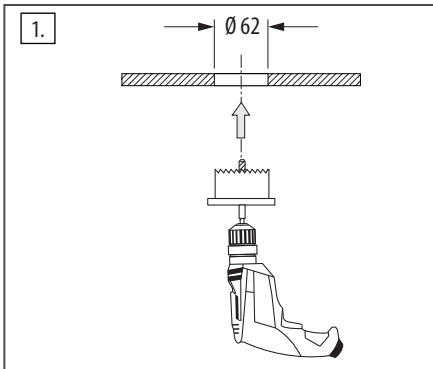
Lieferumfang | Scope of delivery | Contenu de livraison | Комплект поставки



CE IP65 EAC

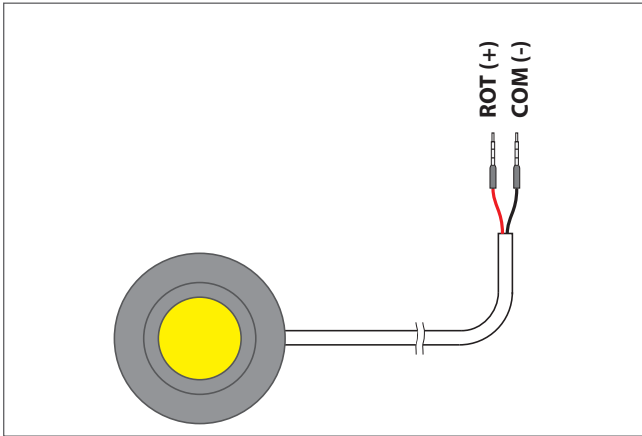


Montage | Installation | Монтаж



Anschluss | Connection | Branchement | Подключение

Warmweiß / warm white / blanc chaud / белый свет



Anschluss nur außerhalb der Kabine erlaubt. Der Anschluss soll mind. IPx4 Schutzklasse entsprechen. Verwenden Sie z.B. eine geeignete Klemmdose.

Connection only outside of the cabin. Ensure that the connection has a min. IPx4 protection class. Use suitable connection box.

Connexion doit être à l'extérieur de la cabine. La connexion doit avoir au min. classe de protection IPx4. Utilisez un boîtier de connexion approprié.

Подключение только вне кабины. Подключение должно соответствовать классу защиты не менее IPx4, используйте подходящую клеммную коробку.

! WARNUNG

Brandgefahr durch Überlastung oder Kurzschluss.

LED-Spots nicht in Reihe schalten, da dies zur Überlastung führt. Auf Polarität bei Anschluss achten. LED-Spot mit beschädigtem Gehäuse oder beschädigter Anschlussleitung nicht verwenden.

! WARNING

Risk of fire due to overload or short circuit.

Do not connect LED spots in chain, as this will cause overload. Make sure to observe polarity. Do not use LED spots if the housing or connection cables are damaged.

! AVERTISSEMENT

Risque d'incendie dû à une surcharge ou à un court-circuit.

Ne connectez pas les LED spots en chaîne, car cela provoquerait une surcharge. Veillez à respecter la polarité. Ne pas utiliser dont le boîtier ou les câbles de connexion sont endommagés.

! ПРЕДУПРЕЖДЕНИЕ

Риск пожара из-за перегрузки или короткого замыкания.

Не соединять С/Д споты в одну цепь, т.к. это вызовет перегрузку. Соблюдайте полярность. Не использовать продукт при поврежденном корпусе или повреждении кабеля и его оплётки.

Anschlussbeispiel | Connection Example | Exemple de Connexion | Пример Подключения

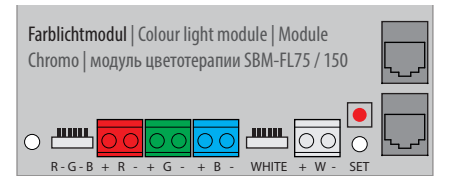
1

Anschluss über Farblichtmodul SBM-FL75/150 (Art. 945996/946007). Beachten Sie die Angaben in der Montage- und Gebrauchsanleitung.

Connection via the colour light module SBM-FL75/150 (#945996/946007). Observe the instructions in the installation and operation manual.

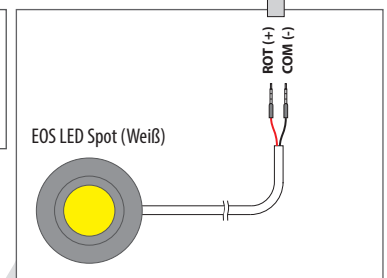
Connexion via modul chromo SBM-FL75/150 (art. 945996/946007). Respectez les instructions du manuel d'installation et d'utilisation.

Подключение через модуль SBM-FL75/150 (арт. 945996/946007). Обратите внимание на требования в инструкции по монтажу и эксплуатации.



RGB / RVB / цветной Weiß / white / blanc / белый

- An den Ausgang „White“ anschließen
- Connect to the output „White“
- Connectez à la sortie „White“ (blanc)
- Подключить в выходу White (белый)



2

Anschluss über ein Saunasteuergerät.

Bei Anschluss an den 230V Ausgang des Saunasteuergeräts muss ein geeigneter Trafo 230V AC / 24V DC verwendet werden. Beachten Sie die Angaben in der Montage- und Gebrauchsanleitung.

Connection via a sauna control unit.

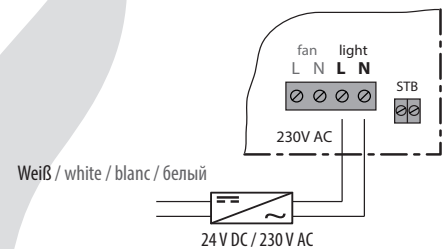
By connection to the 230V output of a sauna control unit use a suitable transformer 230V AC / 24V DC. Observe the instructions in the installation and operation manual of the control unit.

Connexion via une unité de commande de sauna.

Pour le branchement à la sortie 230V d'un appareil de commande de sauna, utilisez un transformateur approprié 230V AC / 24V DC. Respectez les instructions du manuel d'installation et d'utilisation d'unité de commande.

Подключение через блок управления сауной.

При подключении к выходу 230В блока управления сауной используйте подходящий трансформатор 230В ~ / 24 В постоянного тока. Обратите внимание на требования в инструкции по монтажу и эксплуатации блока управления сауной.



Lichtausgang im Leistungsteil / light output in control unit / sortie de lumière, box relais de commande / выход света блока управления

Serviceadresse | Service address | Adresse de service | Сервисный адрес

EOS Saunatechnik GmbH
Schneiderstriesch 1

35759 Driedorf, Germany

Tel: +49 (0)2775 82-514

servicecenter@eos-sauna.de

www.eos-sauna.de

Es gelten die Allgemeinen Servicebedingungen des Technikherstellers, die in ihrer jeweils gültigen Fassung, die unter www.eos-sauna.com/asb abgerufen werden können. Ergänzend zu diesen Servicebedingungen gelten die Allgemeinen Geschäftsbedingungen des Technikherstellers in ihrer jeweils gültigen Fassung, die unter www.eos-sauna.com/agb abgerufen werden können.

The General Terms of Service of the equipment manufacturer apply, in their currently valid version, which can be accessed at www.eos-sauna.com/asb. In addition to these service conditions, the General Terms and Conditions of the equipment manufacturer apply in their currently valid version, which can be accessed at www.eos-sauna.com/agb.

Les conditions générales de service du fabricant s'appliquent dans leur version valide, consultable sous www.eos-sauna.com/asb. En complément des ces conditions de service, les conditions générales de vente du fabricant dans leur version valide consultable sous www.eos-sauna.com/agb s'appliquent également.

Применяются Общие условия обслуживания производителя техники, которые доступны по адресу в сети www.eos-sauna.com/asb.

В дополнение к приведенным выше условиям обслуживания действуют Общие условия заключения сделок производителя оборудования в текущей редакции, которые доступны по адресу в сети www.eos-sauna.com/agb.

