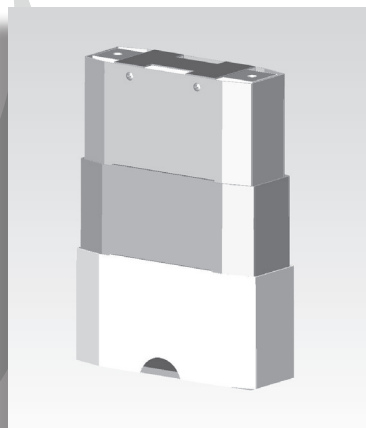


Deckenbefestigung | Ceiling suspension

für | for SunSky / InfraSky



D Montage- und Gebrauchsanweisung

EN Assembly and operating instruction

Made in Germany

CE EAC





Bevor Sie mit der Montage beginnen, überprüfen Sie die örtlichen Gegebenheiten.

Die Decke und das verwendete Befestigungsmaterial muss so ausgelegt sein, dass es mit einer Last von ca. 60 N je Befestigungspunkt auf Zug belastet werden kann.

Für unsachgemäße Befestigung des Gerätes können keine Haftungsansprüche gegenüber dem Hersteller geltend gemacht werden!

Die Verantwortung der Befestigung obliegt dem Betreiber der Anlage!

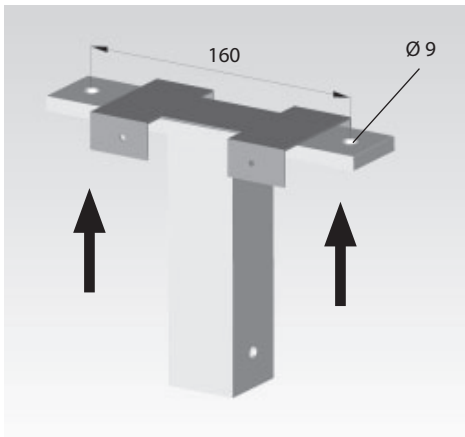


Abb. 1

Rohr mit Querverbindung, mit geeignetem Befestigungsmaterial an der Decke befestigen.

Achtung! Die Befestigung muss der Deckenkonstruktion entsprechen. Prüfen Sie die Belastbarkeit, sie muss ein Gewicht von ca. 80 kg tragen.

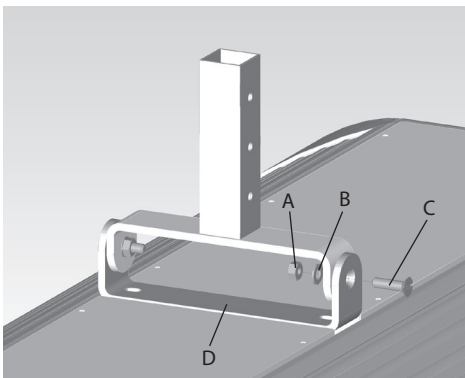


Abb. 2

Aufhängung am Gerätebügel der Bräunungsanlage befestigen.

A: selbstsichernde Mutter M 8

B: Unterlegscheibe A 8,4

C: Senkkopfschraube M 8 x 30

D: Gerätebügel SunSky

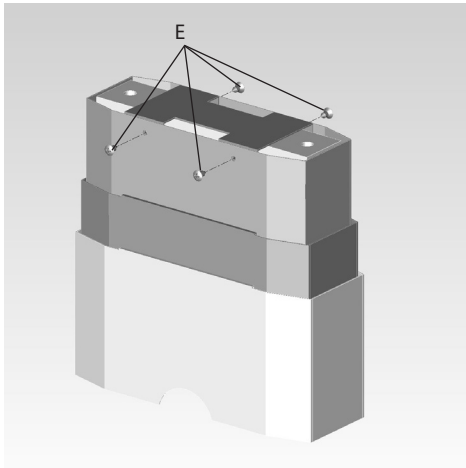


Abb. 3

Einzelteile der Verkleidung nach Abb. 3 ineinander stecken und an der Deckenaufhängung mit 4 Blechschrauben befestigen.

E: Blechschraube 4,2 x 9,5

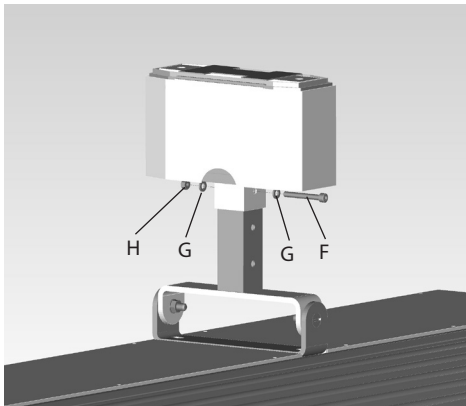


Abb. 4

Verkleidung nach oben schieben und mit einem Klebestreifen fixieren.

Rohre mit entsprechender Schraube verbinden.

F: Innensechskantschraube M 6 x 55

G: Unterlegscheibe A 6,4

H: selbstsichernde Mutter M 6

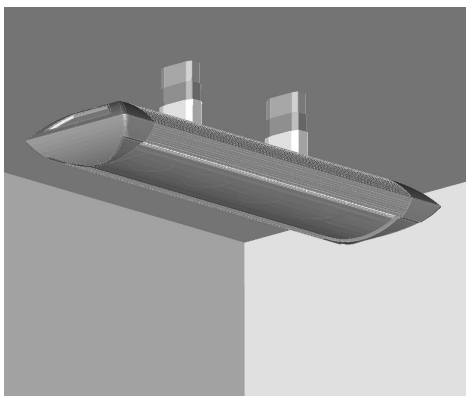


Abb. 5

Klebestreifen entfernen und Verkleidungsbleche nach unten ziehen.

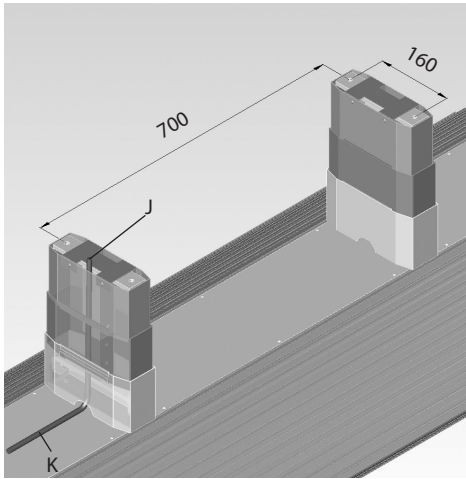


Abb. 6

J: Kabeldurchführung
K: Anschlussleitung

Höhenmaße

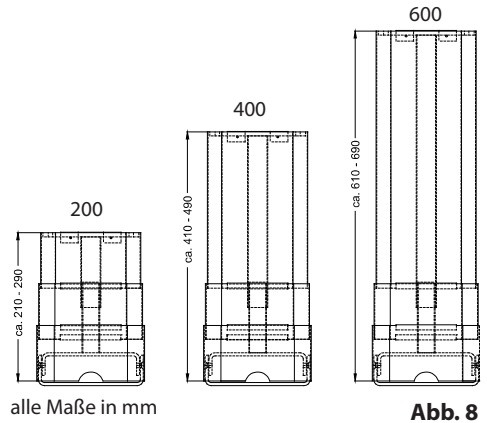


Abb. 8

Bohrschablone für Deckenmontage

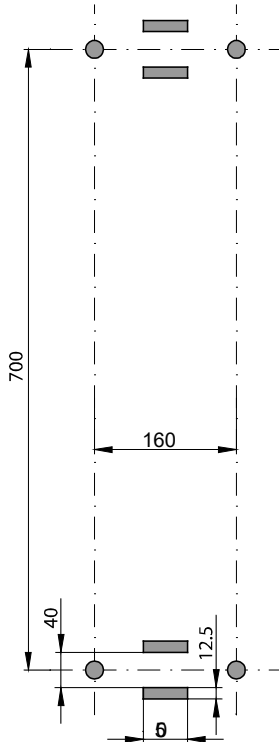


Abb. 7

Service Adresse

EOS Saunatechnik GmbH
Schneiderstriesch 1

35759 Driedorf
Germany

Tel: +49 (0)2775 82-514
Fax: +49 (0)2775 82-431

servicecenter@eos-sauna.de
www.eos-sauna.de



Before you start with the mounting, examine the local conditions.

The ceiling and the used mounting material have to be laid out in a way that it can be strained with a tensile load of approx. 60 N per attachment point.

For inappropriate attachment no liability claims can be asserted to the manufacturer!

The responsibility for the attachment is incumbented on the operator!

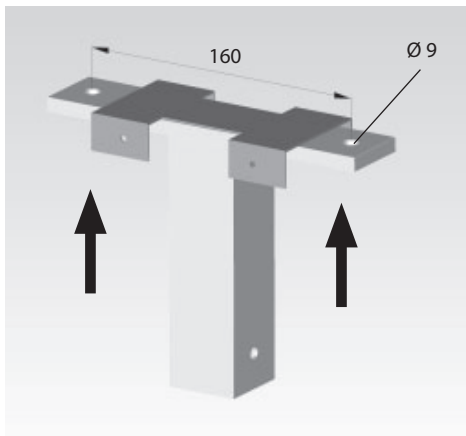


Fig. 1

Fasten the pipe with suitable attachment material on the ceiling.

Caution! The attachment has to correspond with the ceiling construction. Check the carrying capacity, it has to carry a weight of approx. 80 kg.

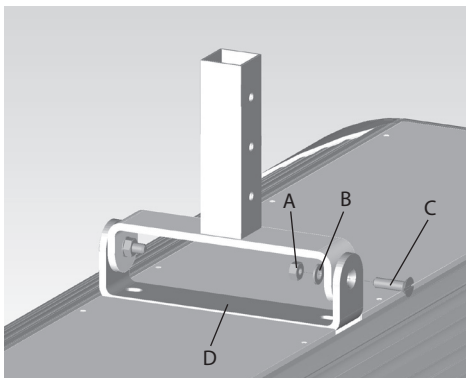


Fig. 2

A: self-locking nut M 8

B: washer A 8,4

C: countersunk screw M 8 x 30

D: mounting bracket of SunSky

Attach the suspension at the mounting bracket of SunSky.

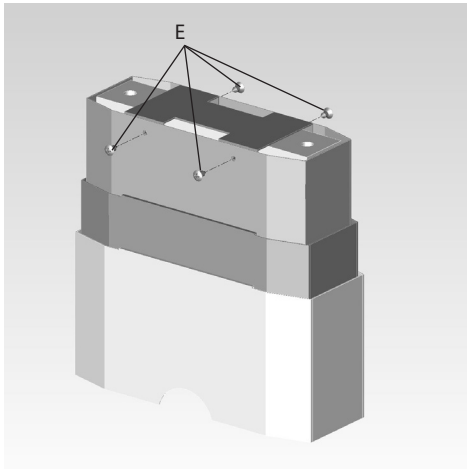


Fig. 3

Nest the component parts of the cover panel according to fig. 3 and attach them at the ceiling suspension with 4 sheet metal screws.

E: sheet metal screw 4,2 x 9,5

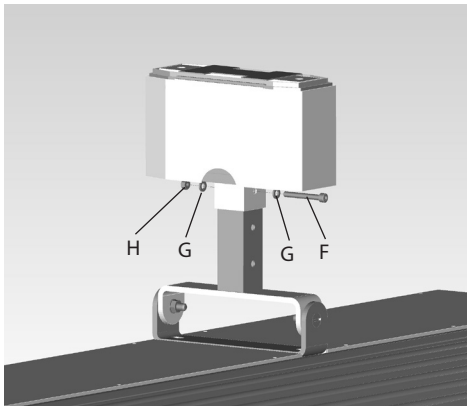


Fig. 4

Move the cover panel upwards and fix it with an adhesive strip.

Connect the pipes with the fitting screw.

F: Allen head screw M 6 x 55

G: Washer A 6,4

H: self-locking M 6

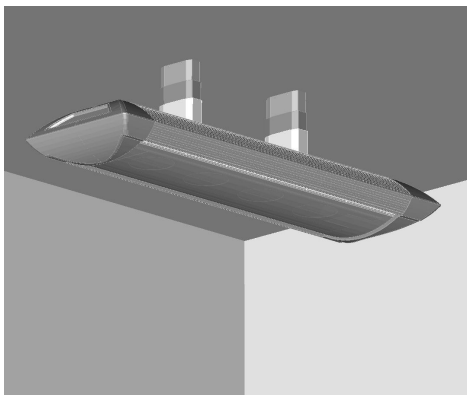


Fig. 5

Remove the adhesive strip and move the cover sheets downwards.

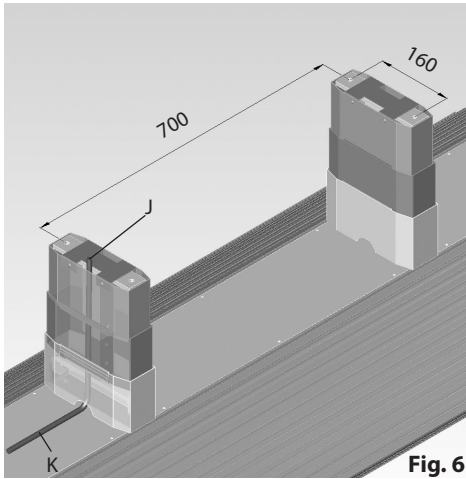


Fig. 6

J: Cable feedthrough
K: Connecting line

Height dimensions

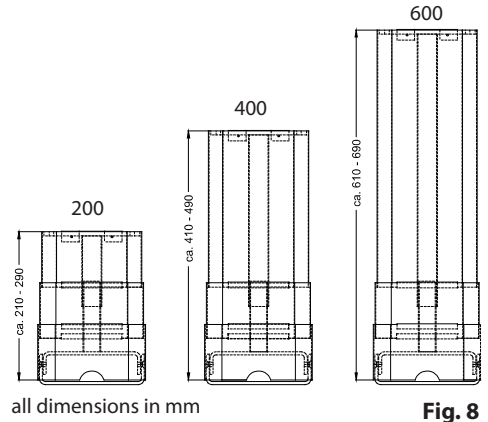


Fig. 8

Boring template for ceiling suspension

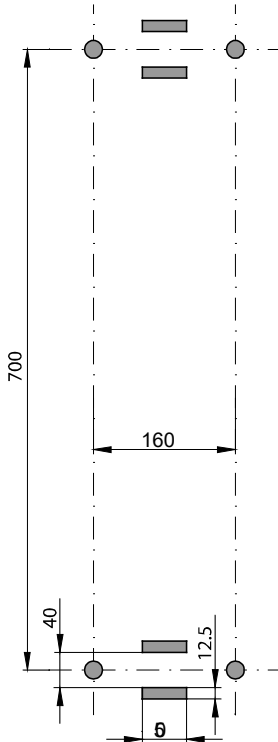


Fig. 7

Service Address:

EOS Saunatechnik GmbH
Schneiderstriesch 1

35759 Driedorf, Germany

Tel: +49 (0)2775 82-514

Fax: +49 (0)2775 82-431

servicecenter@eos-sauna.de

www.eos-sauna.de