

IRS 4



- (D) Montage- und Gebrauchsanweisung**
- (GB) Assembly and operating instruction**
- (RU) Руководство по монтажу и эксплуатации**

MADE IN GERMANY



Deutsch	3
English	10
Русский	17

Deutsch

Inhalt

Wichtige Hinweise	4
Technische Daten	6
Elektrischer Anschluss	6
Montage	7
Einbaubeispiel:	7
Montage an der Kabinenwand	7
Senkrechte Montage in den Kabinenecken	7
Mindestabstände	7
Service Adresse:	8
Recycling	8
Gewährleistung	8
Rücksende-Verfahren (RMA) – Hinweise für alle Rücksendungen!	9

Sehr geehrte Kundin, sehr geehrter Kunde,


Sie haben ein hochwertiges technisches Gerät erworben, mit welchem Sie lange Jahre Freude haben werden. Dieses IR-Heizgerät wurde nach den aktuellen europäischen Sicherheitsnormen konstruiert, geprüft und im Herstellerwerk nach der Qualitätsmanagementnorm DIN EN ISO 9001:2000 gefertigt.

Zu Ihrer Information ist diese ausführliche Montage- und Bedienungsanleitung für Sie erstellt worden. Beachten Sie insbesondere die **wichtigen Hinweise** und die Angaben zum elektrischen Anschluss.

Überprüfen Sie zunächst, ob das Gerät unbeschädigt bei Ihnen angekommen ist. Transportschäden reklamieren Sie umgehend bei der anliefernden Spedition oder wenden Sie sich an die Firma, die Sie beliefert hat.

Wichtige Hinweise

Bei unsachgemäßer Montage besteht Brandgefahr. Lesen Sie bitte diese Montageanleitung sorgfältig durch. Beachten Sie besonders die Maßangaben und die nachfolgenden Hinweise.

- Dieses Gerät ist nicht dafür bestimmt durch Personen (einschließlich Kinder), mit eingeschränkten physischen, sensorischen oder geistigen Fähigkeiten oder mangels Erfahrung und/oder mangels Wissen benutzt zu werden, es sei denn sie werden durch eine für ihre Sicherheit zuständige Person beaufsichtigt oder erhielten von ihr Anweisungen wie das Gerät zu benutzen ist.
- Kinder sollten beaufsichtigt werden, um sicherzustellen, dass sie nicht mit dem Gerät spielen.
- Die Montage und der Anschluss an das Infrarot-Steuergerät muss nach Anschlusschema erfolgen.
- Bevor der Strahler über das Steuergerät in Betrieb genommen wird, muss überprüft werden, ob alle Steckverbindungen Lösungssicher verbunden sind.
- Die Vorschriften nach EN 60335-2-53 (VDE 0700 Teil 53) sind innerhalb der Infrarotkabine zu beachten.
- In der Infrarot-Wärmekabine dürfen nur so viele Strahler montiert werden, wie für die Kabinengröße angegeben. Bitte fragen Sie Ihren Kabinenhersteller oder Händler.
- Für die Regelung bzw. Steuerung der Infrarotstrahler ist ein geeignetes Steuergerät zu verwenden. Dieses Steuergerät wird nach der Montageanleitung des Steuergerätes an der Infrarot-Wärmekabine montiert.
-  Achtung: Bedeckung der Infrarot-Wärmestrahler verursacht Brandgefahr!
- Die Montage der Wärmestrahler in der Kabine soll so erfolgen, dass möglichst eine gleichmäßige Rundum-Anstrahlung des

Badegastes erfolgt.

- Der Infrarot-Wärmestrahler ist nicht für den Einbau in die Kabinendecke geeignet und darf dort nicht montiert werden.
- Erfolgt die Montage der Infrarot-Wärmestrahler im Rückenbereich, so muss durch eine geeignete Schutzmaßnahme sichergestellt sein, dass das beflockte Schutzgitter nicht unbeabsichtigt eingedrückt werden kann. Hierzu eignet sich z.B. ein vorgebauter Holzrost.
- Beachten Sie, dass die Hauptenergieabgabe durch die Infrarotstrahlung erfolgt.

Zusätzlich entsteht aber am Gehäuse in der senkrechten Montage eine thermische Wärmeabgabe. Diese Wärme kann das Holz über dem Strahler thermisch belasten! Achtung Brandgefahr!

Es muss sichergestellt sein, dass diese heiße konvektierende Luft nach oben frei entweichen kann.

Gegebenenfalls muss hier durch eine geeignete Maßnahme (Wärmeschutzplatten) verhindert werden, dass am Holz unzulässige Temperaturen entstehen.

- Der Infrarot-Wärmestrahler ist mit einem Silikonanschlusskabel mit 3-poligem Steckverbinder ausgestattet. Dieser Steckverbinder wird mit einem freien Ausgang an dem Steckverteiler der IR-Steuergerätes verbunden.

Dabei muss beachtet werden, dass die Sicherung gegen unbeabsichtigtes Lösen eingerastet ist.

- Zweckmäßigerweise sollte der Steckverbinder auf der Kabinendecke angebracht sein.
- Beachten Sie, dass der Spezialstrahler keinen mechanischen Belastungen (Stöße, Druck) ausgesetzt wird. Ist der Strahler einmal gebrochen, was aber beim bestimmungsgemäßen Gebrauch unwahrscheinlich ist, muss er durch einen Neuen ersetzt werden, und darf nicht mehr benutzt werden.



Achtung: Brandgefahr bei gebrochenem Strahler.

- Die Oberfläche des Infrarotstrahlers wird beim Gebrauch heiß. Achten Sie darauf, den Strahler im Betrieb nicht zu berühren.

- Der Infrarot-Strahler ist nur für den Einbau in eine Infrarot-Wärmekabine oder Sauna bestimmt und in Verbindung mit einem Steuergerät zu betreiben. Für andere Einsatzzwecke entfällt der Garantieanspruch.



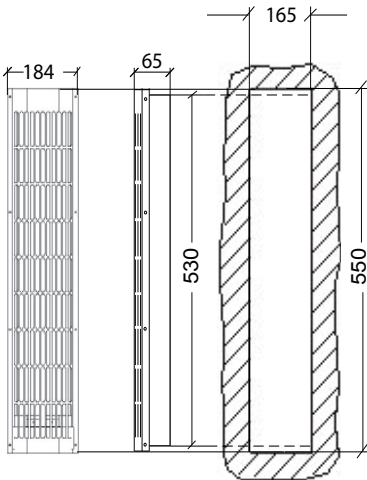
Achtung!

Bei irgendwelchen Hauterkrankungen oder Veränderungen vor Anwendung unbedingt Hausarzt befragen.

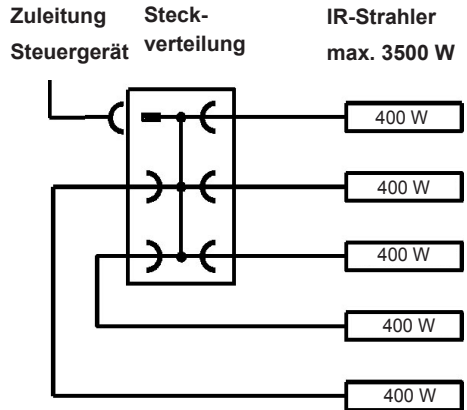
Technische Daten

Spannung: 230 V 50 Hz
Leistungsaufnahme: 400 W
Höhe: 550 mm
Breite: 184 mm
Tiefe: 65 mm
Gewicht: ca. 2 kg

Frontansicht Wandausschnitt



Elektrischer Anschluss



Für den Einbau von 6 - 9 IR-Strahlern muss eine zusätzliche Klemmverteilung mit der Bestell-Nr. 94 2046 verwendet werden.

Bei der Montage sollten die Anschlussleitungen durch Leerrohre geführt werden oder durch sonstige geeignete Maßnahmen gegen Beschädigung geschützt werden.

Achtung:

Wenn die Anschlussleitung dieses Gerätes beschädigt wird, muss sie durch eine besondere Anschlussleitung ersetzt werden, die vom Hersteller oder seinem Kundendienst erhältlich ist.

Montage

Die Montage der Strahler sollte so erfolgen, dass der Körper des Badegastes großflächig und möglichst rundum angestrahlt wird.

Als vorteilhaft erweist sich eine Montage in den vier Ecken der Infrarotkabine.

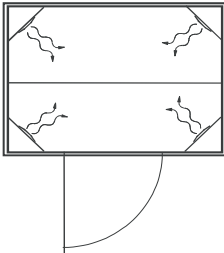


Abb. 4

Empfohlener Abstand Strahler- Mensch ca. 30 - 50 cm (siehe Abb. 4).

Einbaubeispiel:

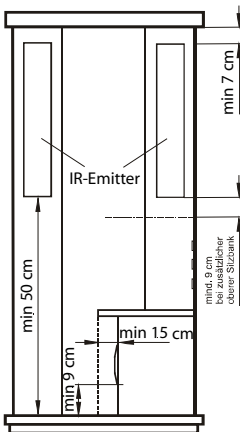


Abb. 5

Für die Montage muss eine Rechtecköffnung gemäss Abb.1 senkrecht im Holz angebracht werden.

Für den Wadenstrahler wird diese Öffnung waagrecht ausgeführt.

Mit den beigegeführten Spanplattenschrauben kann der Strahler dann wie in Abb. 6 und 7 montiert werden.

Montage an der Kabinenwand

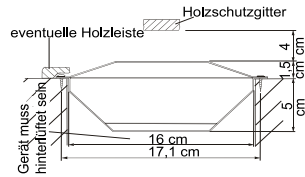


Abb. 6

Senkrechte Montage in den Kabinenecken

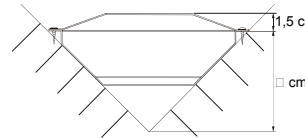


Abb. 7

Mindestabstände

Der Mindestabstand von Strahleroberkante zur Kabinendecke muss 7 cm betragen.

Der Mindestabstand von Strahlerunterkante zum Holzfußboden der Kabine muss 9 cm betragen. Siehe Abb. 5

Der waagerechte Mindestabstand zwischen dem Strahler und allen brennbaren Teilen muss 4 cm betragen. Siehe Abb. 6

⚠ Achtung!

Bei der Montage des Wadenstrahlers sind die Maße in Abb. 5 zu beachten.



Bitte unbedingt beachten!

Bei der senkrechten Montage (Anschluss immer nach oben oder nach Angabe des Kabinenherstellers) darf der Bereich über dem Strahler nicht nach vorne mit Holz verkleidet werden (Abb. 1). Die heiße aufsteigende Luft, die durch die Erwärmung des Gehäuses entsteht, muss frei austreten können. Brandgefahr!



Bei der waagerechten Montage im Bereich der Waden (Wadenstrahler) darf der Strahler nicht durch Gegenstände wie Handtücher abgedeckt werden und muss ggf. durch ein zusätzliches Holzgitter gesichert werden. Brandgefahr!



Recycling

Nicht mehr gebrauchte Geräte / Leuchtmittel sind gem. Richtlinie 2002/96 EG bzw. ElektroG zum Recyceln bei einer Werkstoffsammlung abzugeben. Nicht mit dem Hausmüll entsorgen.



Service Adresse

EOS Saunatechnik GmbH
Adolf-Weiß-Straße 43
35759 Driedorf-Mademühlen, Germany
Fon: +49 (0)2775 82-514
Fax: +49 (0)2775 82-431
servicecenter@eos-sauna.de
www.eos-sauna.de

Bitte diese Adresse zusammen mit der Montageanweisung gut aufbewahren.

Damit wir Ihre Fragen schnell und kompetent beantworten können, geben Sie uns immer die auf dem Typenschild vermerkten Daten wie Typenbezeichnung, Artikel-Nr. und Serien-Nr. an.

Gewährleistung

Die Gewährleistung wird nach den derzeit gültigen gesetzlichen Bestimmungen übernommen.

Herstellergarantie

- Die Garantiezeit beginnt mit dem Datum des Kaufbelegs und dauert bei gewerblicher Nutzung 2 Jahre und bei privater Nutzung 3 Jahre.
- Garantieleistungen erfolgen nur dann, wenn der zum Gerät gehörige Kaufbeleg vorgelegt werden kann.
- Bei Änderungen am Gerät, die ohne ausdrückliche Zustimmung des Herstellers vorgenommen wurden, verfällt jeglicher Garantieanspruch.
- Für Defekte, die durch Reparaturen oder Eingriffe von nicht ermächtigten Personen oder durch unsachgemäßen Gebrauch entstanden sind, entfällt ebenfalls der Garantieanspruch.
- Bei Garantieansprüchen ist sowohl die Seriennummer sowie die Artikelnummer zusammen mit der Gerätebezeichnung und einer aus-sagkräftigen Fehlerbeschreibung anzugeben.
- Diese Garantie umfasst die Vergütung von defekten Geräteteilen mit Ausnahme normaler Verschleißerscheinungen.

Bei Beanstandungen ist das Gerät in der Originalverpackung oder einer entsprechend geeigneten Verpackung (ACHTUNG: Gefahr von Transportschäden) an unsere Service-Abteilung einzuschicken.

Senden Sie das Gerät stets mit diesem ausgefüllten Garantieschein ein.

Eventuell entstehende Beförderungskosten für die Ein- und Rücksendung können von uns nicht übernommen werden.

Außerhalb Deutschlands wenden Sie sich im Falle eines Garantieanspruches bitte an Ihren Fachhändler. Eine direkte Garantieabwicklung mit unserem Servicecenter ist in diesem Fall nicht möglich.

Verkaufsdatum:

Stempel und Unterschrift des Händlers:

Rücksende-Verfahren (RMA) – Hinweise für alle Rücksendungen!

Sehr geehrte Kundin, sehr geehrter Kunde,

wir wünschen Ihnen viel Freude mit den bestellten Artikeln. Für den Fall, dass Sie ausnahmsweise einmal nicht ganz zufrieden sein sollten, bitten wir Sie um genaue Beachtung der nachstehenden Verfahrensabläufe. Nur in diesem Fall ist eine rasche und reibungslose Abwicklung des Rücksende-Verfahrens gewährleistet.

Bitte bei allen Rücksendungen unbedingt beachten!

- Den vorhandenen **RMA-Beleg** stets **vollständig ausfüllen** und zusammen mit der **Rechnungskopie** der Rücksendung **beilegen!** Bitte nicht an die Ware oder deren Verpackung kleben. **Ohne diese Unterlagen ist keine Bearbeitung möglich**
- **Unfreie Sendungen innerhalb Deutschlands werden abgewiesen** und gehen kostenpflichtig an den Absender zurück! Bitte fordern Sie stets den **RMA-Nr.** für die kostengünstige Rücksendung an.
- **Beachten Sie bitte**, dass Sie die Ware **ohne sichtbare Gebrauchsspuren** mit unverändertem **vollständigen Lieferumfang in unbeschädigter Originalverpackung** zurückschicken.
- Verwenden Sie bitte eine **zusätzliche stabile und bruchsichere Umverpackung**, polstern Sie diese eventuell mit Styropor, Zeitungen o. ä. aus. Transportschäden aufgrund mangelhafter Verpackung gehen zu Lasten des Absenders.

Beschwerdeart:

1) Transportschaden

- Bitte **überprüfen Sie umgehend** den Inhalt Ihres Pakets und **melden Sie** bitte jeden Transportschaden bei Ihrem **Transportunternehmen** (Paketdienst/ Spedition).
- Beschädigte Ware bitte nicht benutzen!
- Lassen Sie sich von dem **Transportunternehmen eine schriftliche Bestätigung** über den Schaden ausstellen.
- **Melden Sie den Schaden bitte umgehend telefonisch bei Ihrem Händler.** Dieser spricht dann mit Ihnen das weitere Vorgehen ab.
- Bei beschädigtem Transportkarton bitte zusätzlich größeren Umkarton verwenden. **Die Schadensbestätigung des Transportunternehmens** unbedingt beifügen!

2) Fehlerhafte Lieferung

- Die gesetzliche Gewährleistungsfrist beträgt 2 Jahre. Ist der gelieferte **Artikel mangelhaft**, fehlen **Zubehörteile** oder wurde der **falsche Artikel** oder die falsche Menge geliefert, setzen Sie sich bitte mit Ihrem Händler in Verbindung. Dieser spricht mit Ihnen den Einzelfall ab und bemüht sich um eine sofortige kundenfreundliche Lösung.
- Für **kostengünstige Rücksendungen** innerhalb Deutschland erhalten Sie vom Hersteller eine **RMA-Nr.**
- Jede Artikel-Rücksendung muss **in der Originalverpackung des Artikels mit vollständigem Lieferumfang erfolgen.** Bitte verpacken Sie die Ware, um Beschädigungen zu verhindern. Nehmen Sie bei Falschlieferung den Artikel bitte nicht in Gebrauch!

3) Installations- und Funktionsprobleme

- Bitte **lesen Sie zunächst die mitgelieferte Anleitung vollständig durch** und beachten Sie vor allem auch dort genannte Montage- o d e r Installationshinweise.
- **Der Händler sollte stets Ihr erster Ansprechpartner sein**, denn dort ist man am besten mit dem „hauseigenen“ Produkt vertraut und kennt eventuelle Problemfälle.
- **Bei Funktionsproblemen mit einem Artikel** prüfen Sie bitte zunächst, ob an der Ware ein Sachmangel vorliegt. Aufgrund der werkseitigen Qualitätsprüfung sind Defekte bei Neugeräten sehr selten.

Table of Contents

Important notice.....	11
Technical data.....	13
Assembly	14
Assembly example:.....	14
Assembly on the booth wall	14
vertical assembly in the booth corners.....	14
Minimum distances	14
Service Address:.....	15
Guarantee.....	15
Handling procedures for return shipments (RMA) - Details for all returns !.....	16

English

Dear Customer,


You have purchased a high quality technical system which will provide you with many years of enjoyable using. This infrared emitter was constructed in accordance with state-of-the-art European safety standards, inspected and manufactured in accordance with the Quality Standard DIN ISO EN 9001:2000.

This detailed installation and user's guide was created for your information. Please note especially the **important notice** and the data dealing with the electrical connection.

First of all, check whether the infrared emitter has arrived at your site undamaged. Register transport damage claims immediately with the delivering transport company or please consult the supplier who provided the equipment to you.

Important notice

There is a fire risk if assembled incorrectly. Please read these assembly instructions carefully. Take special note of the measurement details and the following notes.

- This device has not been designed for being used by persons (including children) that are physically or mentally handicapped or have sensory disabilities. Moreover, it is not allowed to use this device without sufficient experience and/or knowledge, unless these persons will be supervised by persons responsible for their security or in case they have been instructed how to use this device.
- Children are to be supervised in order to make sure that they do not play with this device.
- The infrared thermal emitter is intended for a connection voltage of 230 V 50 Hz via an infrared controller.
- Assembly and connection to the infrared controller must be carried out in accordance with the connection diagram (Fig. 11).
- Before the emitter is operated via the controller, check that all connectors are firmly connected with no risk of coming loose.
- The EU 60335-2-53 (VDE 0700 Part 53) regulations are to be complied with inside the infrared booth
- Only the number of emitters specified for the size of the booth should be assembled in the infrared thermal booth. Please ask your cabin manufacturer or dealer.
- One of the controllers specified below should be used to regulate or control the infrared emitter. This controller should be fixed to the infrared thermal booth in accordance with the assembly instructions.
-  **Attention: Covering the infrared thermal emitter causes a fire risk!**

- The assembly of the infrared emitter in the booth must be carried out in such a way to assure even all-round emission for the sauna frequenter.
- The infrared thermal emitter is not suitable to assembly on the booth ceiling.
- If the infrared thermal emitter is assembled in the rear area, then appropriate protective measures must be taken to ensure that the flocked protection grille cannot be pressed in unintentionally (e.g. a wooden grille mounted in front).
- Take care to ensure that the main energy discharge occurs through the infrared radiation.

Additionally, however, a thermal heat discharge arises at the housing in the vertical assembly. This heat can stress the emitter thermally! Caution: fire risk!

Ensure that this hot convection air can escape by rising freely.

If necessary, appropriate steps should be taken (e.g. thermal protection slabs) to ensure that the wood is not exposed to inadmissible temperatures.

- The infrared thermal emitter is equipped with a silicon connection cable with a 3-pin connector. This connector is joined to the connector of the infrared controller with a free outlet.

Care must be taken to ensure that the earth is properly tight.

- Up to 5 infrared thermal emitters may be connected to this socket distribution.

For practical reasons, the connector should be fitted to the booth ceiling.

- Take care to ensure that the special emitter is not subject to any mechanical stresses (knocks, pressure). Risk of breakage.



Although breakage is unlikely if it is used properly, if the ceramic emitter should break, replace it with a new one. Caution: fire risk in the case of a broken emitter.



Attention!
If there is any skin disease or illness, you should ask a doctor before using.

Technical data

Voltage: 230 V 50 Hz

Power input: 400 W

Height: 550 mm

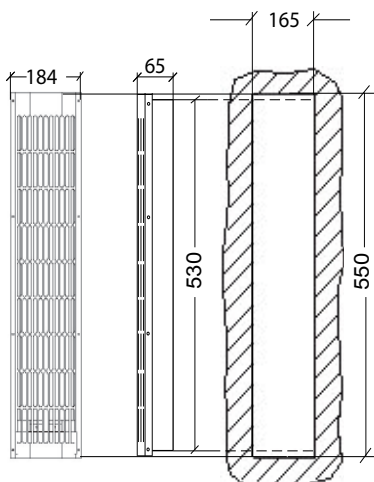
Width: 184 mm

Depth: 65 mm

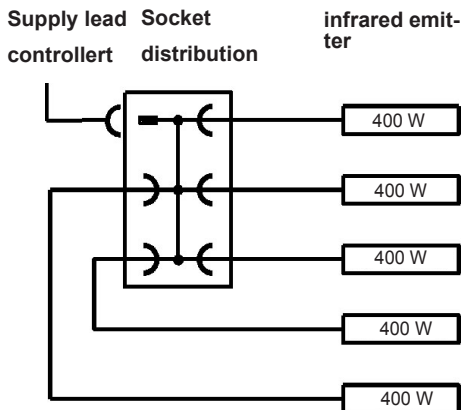
Weight: approx. 2 kg

front sight

cutout of the wall



Electrical connection



An additional clamping distribution with order no. 94 2046 must be used for fitting 6-9 infrared emitters.

For assembly, the connection cables should be fed through blank tubes or protected from damage in other appropriate ways.

Caution:

If the connection cable of this appliance becomes damaged, it must be replaced by a special connection cable which can be obtained from the manufacturer or customer service department.

Assembly

The emitter should be assembled in such a way as to ensure that the body of the frequenter radiates over as large an area as possible.

Assembly in the four corners of the infrared booth is recommended.

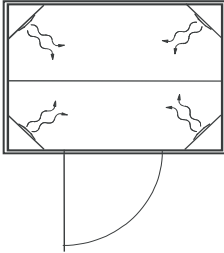


Fig. 4

Recommended radiation distance between a person and the infrared emitter: 30-50

Assembly example:

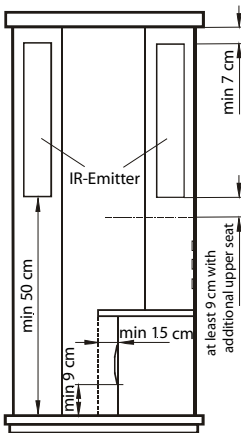


Fig. 5

For assembly, a right-angled opening must be fitted vertically into the wood.

This opening is filled out horizontally for the net emitter.

The emitter can then be assembled with the enclosed chipboard screws (see Fig. 6 and 7).

Assembly on the booth wall

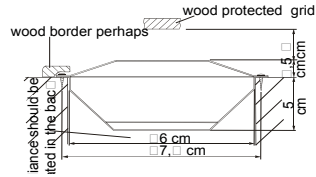


Fig. 6

vertical assembly in the booth corners

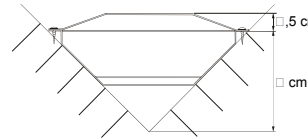


Fig. 7

Minimum distances

The minimum distance from the emitter upper edge to the booth ceiling must be 7 cm.

The minimum distance from the emitter lower edge to the wooden floor of the booth must be 9 cm (Fig.5).

The horizontal minimum distance between the emitter and all combustible parts must be 4 cm (Fig.6).



Caution!

For assembly of the net emitter, the measurements specified in Fig. 5 must be complied with.



Very important!

In the case of vertical assembly (connection always upwards or in accordance with the booth manufacturer's specifications), the area above the emitter should not be encased with wood in front (Fig. 1). Hot air rising when the housing is heating must be able to escape freely. Fire risk!



In the case of horizontal assembly in the area of the nets (net emitter), the emitter may not be covered by objects such as towels, and must be made safe if necessary by fitting an additional wooden grille. Fire risk!

Please keep this address in a safe place together with the installation guide.

To help us answer your questions quickly and competently, please provide data printed on the ID plate, to include system type, article no. and serial no., in all inquiries.

Service Address:

EOS Saunatechnik GmbH
Adolf-Weiß-Straße 43
35759 Driedorf-Mademühlen, Germany
Fon: +49 (0)2775 82-514
Fax: +49 (0)2775 82-431
servicecenter@eos-sauna.de
www.eos-sauna.de

Guarantee

The guarantee is taken over according to the legal regulations at present.

Manufacturer's warranty

- The period of warranty starts from the date of purchase and lasts up to 2 years for commercial use and 3 years for private use.

- Always include the completed warranty certificate when returning equipment.

- The warranty expires for appliances which have been modified without manufacturer's explicit agreement.

- Damages caused by incorrect operation or handling through non-authorized persons are not covered under the terms of warranty.

- In the event of a claim, please indicate the serial number as well as the article code number and type name with expressive description of the fault.

- This warranty covers damaged parts but no defects due to wear and tear.

In case of complaint please return the equipment in its original packaging or other suitable packaging (caution: danger of transport damage) to our service department.

Always include the completed warranty certificate when returning equipment.

Possible shipping costs arising from the transport to and from point of repair cannot be borne by us.

Outside of Germany please contact your specialist dealer in case of warranty claims. Direct warranty processing with our service department is in this case not possible.

Equipment start-up date:

Stamp and signature of the authorized electrician:

Handling procedures for return shipments (RMA) - Details for all returns !

Dear customer

we hope that you will rejoice in the ordered articles. Just in case that you are not entirely contented as an exception, please follow the procedures specified below. This enabling us to ensure a quick and smooth handling of the return shipment.

Please absolutely respect for all returns!

- Please add the available **RMA-voucher** always **completely filled out** together with an **invoice copy** to the return shipment! Do not stick it on the goods or on the packaging. **We do not accept the return shipment without these papers.**
- Not prepaid parcels **will be refused** and returned to Sender! Please always ask for the **RMA-No.** for the cheapest return.
- **Please pay attention that** the goods have to be sent back **without visible marks of use** in the **original scope of delivery and in original packing.**
- We recommend to use an **additional solid and break-proof covering box** which should be padded out with styrofoam, paper or similar. Transport damages as a result of faulty packing are for the sender's account.

Form of complaint:

1) Transport damage

- Please check the content of your parcel immediately and advise the forwarding company of a claim (parcel service/ freight forwarder)
- Do not use damaged goods!
- Ask the forwarder **for a written acknowledgement of the damages.**
- **Report the claim promptly by phone to your dealer.** He will discuss with you how to act in this case.
- If the transport box has been damaged, please use an additional covering box. Do not forget to add the **acknowledgement of the damage of the forwarding company !**

2) Faulty goods

- The implied warranty period is 2 years. Please contact your dealer in case of **faulty or wrong articles or missing accessories.** He will discuss with you the individual case and try for immediate and customer-friendly solution.
- For **economic returns** within Germany you will get an **RMA-number from the manufacturer.**
- All returns have to be in the **original packing of the goods with corresponding accessories.** Please repack the goods to avoid damages. In case of wrong delivery, please do not use this article !

3) Problems of installation and functioning

- Please **read the manual carefully first of all** and pay attention to the indicated assembly or installing instructions.
- **Your dealer should be the first contact person** because he knows his products best and also knows possible problems.
- **In case of function problems with an article,** please check at first whether there is an obvious material defect. The quality system in our factory reduces malfunctions of new appliances to almost zero.

Содержание

Важные указания	18
Технические данные	20
Электрическое подключение	20
Монтаж.....	21
Пример установки	21
монтаж на стене кабины	21
вертикальный монтаж в углах кабины	21
Минимальные расстояния	21
Адрес сервисного центра:	22
Гарантия.....	22
Порядок возврата товара (RMA) - указания для любой обратной доставки!	23

Вы выбрали высококачественный долговечный прибор, от эксплуатации которого Вы будете всегда получать удовольствие.

Проверьте сначала комплектность оборудования. В случае повреждения оборудования при транспортировке обращайтесь к поставщикам или фирме-перевозчику.

Важные указания

При ненадлежащем монтаже существует опасность пожара. Пожалуйста, тщательно прочтите данное руководство по монтажу. Особенно соблюдайте обозначенные размеры и следующие указания.

- Этот прибор не предназначен для использования людьми (включая детей) с ограниченными физическими и/или психическими способностями. А также с ограниченными способностями к восприятию. Также прибором не следует пользоваться людям не обладающим необходимым опытом и знаниями. Исключения допускаются в тех случаях, когда работа с прибором производится под наблюдением ответственного за безопасность, или дачи им чётких указаний по обслуживанию прибора.
- За детьми необходим постоянный присмотр, чтобы они не играли с прибором.
- Инфракрасный тепловой излучатель предусмотрен для подводимого напряжения 230 V 50 Hz через инфракрасный прибор управления.
- Монтаж и подключение к инфракрасному прибору управления должны осуществляться по схеме присоединения (Рис. 11).
- Прежде чем излучатель через прибор управления будет приведен в действие, необходимо проверить, чтобы все штекерные разъемы были плотно соединены.
- Необходимо соблюдать предписания EU 60335-2-53 (VDE 0700 часть 53) по инфракрасным кабинам.
- В тепловой кабине инфракрасного излучения можно монтировать только столько излучателей, сколько указано для данного размера кабины. Пожалуйста, спросите вашего производителя кабин или торговца.
- Для регулировки или управления-

инфракрасным излучателем необходимо использовать один из указанных ниже приборов управления. Этот прибор управления монтируется согласно инструкции по монтажу прибора управления в тепловой кабине инфракрасного излучения.

-  **Внимание:** Покрытие чемлибо инфракрасного теплового излучателя вызывает опасность пожара!
- Монтаж теплового излучателя должен осуществляться таким образом, чтобы для посетителя бани возникало равномерное излучение со всех сторон.
- Инфракрасный тепловой излучатель не предназначен для монтирования в потолке кабины и не должен туда устанавливаться.
- Если инфракрасный тепловой излучатель монтируется на задней стороне кабины, то необходимо принять меры по предохранению защитной решетки от непреднамеренного продавливания. Для этого, например, подойдет предварительно установленная решетка из деревянных брусев.
- Учтите, что основная энергоотдача происходит за счет инфракрасного излучения.
- Однако, при вертикальном монтаже в корпусе возникает тепловая отдача. Это тепло может перегружать древесину над излучателем! **Внимание** – опасность пожара!
- Необходимо обеспечить, чтобы этот горячий конвектирующий воздух мог свободно выходить вверх.
- При необходимости должны применяться предохранительные меры (теплоизолирующие пластины), предотвращающие возникновение недопустимых температур в древесине.
- За детьми необходим постоянный присмотр, чтобы они не играли с

прибором.

- Инфракрасный тепловой излучатель оснащен силиконовым присоединительным кабелем с 3-х полюсным разъемом. Этот разъем через свободный выход соединен с разъемом инфракрасного прибора управления.

При этом необходимо обеспечить защиту от непреднамеренного разъединения.

- Стандартным образом к такому разъёмному соединению могут подключаться 5 штук инфракрасных тепловых излучателей.
- Примите во внимание, что специальные излучатели не должны подвергаться механическим нагрузкам (ударам, сжатию). Опасность разрушения.

Если излучатель все же когда-нибудь сломается, (что, однако, невероятно, если его применять согласно предписанию), то его необходимо заменить новым и больше никогда не использовать.



Внимание: Опасность пожара при поврежденном излучателе.

Инфракрасный излучатель предназначен только для монтажа в тепловой кабине инфракрасного излучения и для эксплуатации в сочетании с прибором управления. При его использовании с другой целью гарантийные претензии исключаются.



Внимание!

При каких-либо заболеваниях кожи или других изменениях, перед использованием обязательно проконсультироваться у домашнего врача.

Технические данные

Напряжение: 230 V 50 Hz

Потребляемая мощность: 300 Вт

Высота: 550 мм

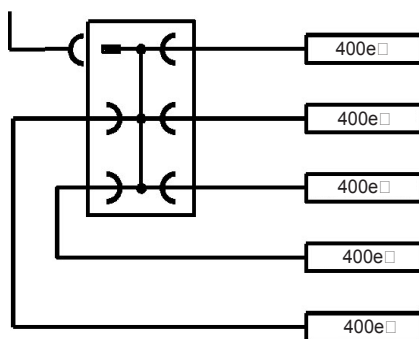
Ширина: 184 мм

Глубина: 65 мм

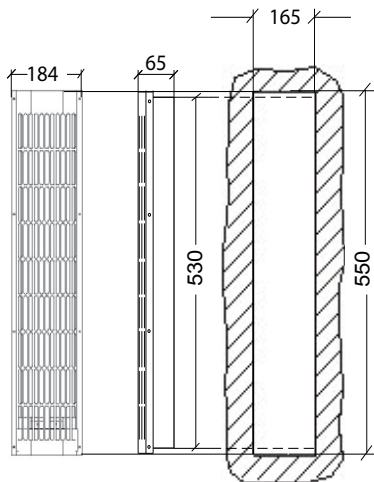
Вес: са. 2 кг

Электрическое подключение

Подвод к прибору управления Штекерные соединения ИК-излучатель



Фронтальный вид Фрагмент стенки



Для монтажа 6 - 9 ИК-излучателей должно использоваться дополнительное клеммовое соединение с № заказа 94 2046.

При монтаже соединительные провода должны проводиться по полым трубкам или должны быть защищены от повреждения другим подходящим способом.

Внимание:

Если соединительный провод данного устройства повреждается, он должен быть заменен специальным соединительным проводом, который можно приобрести у производителя или через его сервисную службу.

Монтаж

Монтаж излучателей необходимо производить таким образом, чтобы излучение распространялось на всю поверхность тела посетителя бани и по возможности со всех сторон.

Предпочтительной является установка излучателей в четырех углах инфракрасной кабины.

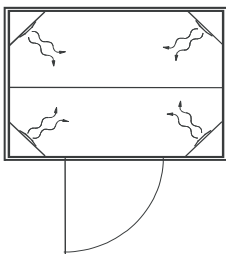


Рис. 4

Рекомендуемое расстояние излучения человек – инфракрасный излучатель: 30 - 50 см

Пример установки

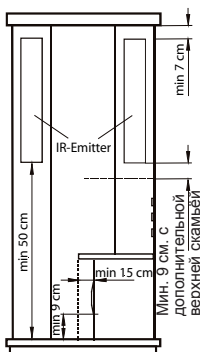


Рис. 5

Для монтажа необходимо вертикально проделать в дереве прямоугольное отверстие. Для нижнего излучателя это отверстие выполняется горизонтально.

Область над излучателем должна обеспечивать свободную конвекцию воздуха.

С помощью прилагаемых винтов для древесно-стружечных плит излучатель можно монтировать, как показано на рис. 6 и 7.

монтаж на стене кабины

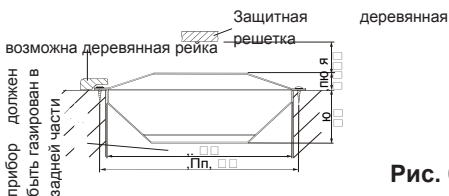


Рис. 6

вертикальный монтаж в углах кабины

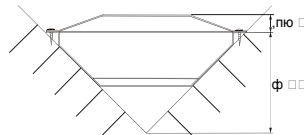


Рис. 7

Минимальные расстояния

Минимальное расстояние от верхнего края излучателя до потолка кабины должно составлять 7 см.

Минимальное расстояние от нижнего края излучателя до деревянного пола кабины должно составлять 9 см (Рис. 5).

Минимальное горизонтальное расстояние между излучателем и всеми воспламеняющимися частями должно составлять 4 см (Рис. 6)



Внимание!

При монтаже нижнего излучателя необходимо соблюдать размеры согласно рис. 5..



Пожалуйста, непременно обратите внимание!

При вертикальном монтаже (присоединение всегда вверх или по указанию производителя кабин) область над излучателем не должна быть закрыта деревом (Рис. 1). Горячий восходящий воздух, возникающий из-за нагревания корпуса, должен иметь возможность свободного выхода. Опасность пожара!



При горизонтальном монтаже в нижней области (нижний излучатель) нельзя накрывать излучатель такими предметами как полотенца, а при необходимости его нужно дополнительно оградить деревянной решеткой. Опасность пожара!

Гарантия

Гарантийные обязательства согласно действующим законодательным положениям.

Гарантия изготовителя

- Гарантийный срок начинается с даты чека и длится, как правило, 2 года (при частном пользовании 3 года).
- Гарантийные обязательства вступают в силу только по предъявлении чека об оплате.
- Гарантия аннулируется при изменениях в приборе, сделанных без официального разрешения изготовителя.
- При дефектах, возникших вследствие ремонта или вмешательства неуполномоченных лиц или ненадлежащего использования прибора.
- В гарантийном случае необходимо указать серийный №, № артикула, а также обозначение прибора и подробное описание неполадки.
- Гарантия включает возмещение дефектных деталей прибора, за исключением обычного износа.

При неполадках прибор должен быть отправлен нашему сервисному отделу в оригинальной или иной соответствующей упаковке (ВНИМАНИЕ: опасность транспортных повреждений).

Отправляйте прибор всегда с этим гарантийным талоном, заполнив его.

Транспортные расходы за счет потребителя. Вне Германии в гарантийном случае следует обращаться к дилеру. Непосредственное гарантийное обслуживание нашим сервисным центром в этом случае невозможно.

Дата пуска в эксплуатацию:

Подпись и печать авторизованного электромонтера:

Изготовитель:

EOS Saunatechnik GmbH
35759 Дридорф-Мадемюлен, Германия

Адрес сервисного центра:

ООО „Саунамастер“

121471, Москва, Киевское ш, БП
«Румянцево» 928 г

Телефоны: +7 (495) 564-8772, 564-8773,
995-9744, 775-9965

Факс: +7 (495) 564-8773

info@eos-werke.ru

www.eos-werke.ru

Порядок возврата товара (RMA) - указания для любой обратной доставки!

Уважаемый клиент,

мы желаем Вам получить удовольствие от заказанных товаров. В случае, если Вы в порядке исключения будете не совсем довольны товаром, мы просим Вас принять во внимание следующий порядок возврата. Только в этом случае гарантируется быстрый и беспрепятственный возврат.

При любом возврате следует обязательно учитывать!

- Имеющийся формуляр **RMA** всегда **заполнять полностью и прилагать** вместе с **копией чека** для отправляемого товара! Пожалуйста, не приклеивать его к товару или его упаковке. **Без этих документов обработка не возможна**
- **Подлежащие оплате посылки на территории Германии не принимаются** и возвращаются отправителю, который обязан оплатить пересылку! Пожалуйста, всегда запрашивайте **№ RMA** для экономной пересылки.
- **Пожалуйста, следите за тем, чтобы товар был отправлен без видимых следов использования** в неизменном **полном объеме** и **неповрежденной оригинальной упаковке**.
- Пожалуйста, воспользуйтесь **дополнительной прочной и неломающейся упаковкой**, можно заполнить ее, например, пенополистиролом, газетами и т. п. Повреждения при транспортировке по причине недостаточной упаковки оплачиваются отправителем.

Тип рекламации:

1) Повреждение при транспортировке

- Пожалуйста, **немедленно проверьте** содержимое Вашей посылки и **сообщите** о каждом повреждении **транспортной компании** (служба доставки посылки / экспедиторская компания)
- Не использовать поврежденный товар!
- **Транспортная компания** должна выдать Вам **письменное подтверждение** о наличии повреждения.
- **Затем по телефону немедленно сообщите о повреждении Вашему продавцу.** Последний обсудит с Вами ход дальнейших действий.
- При поврежденной транспортной коробке используйте дополнительную коробку большего размера. **Обязательно приложите подтверждение о наличии повреждения от транспортной компании!**

2) Поставка поврежденного товара

- Обязательный срок гарантии составляет 2 года. Если поставленный **товар поврежден, некоторые принадлежности** или поставлен **неправильный товар** или неправильный объем, свяжитесь с Вашим продавцом. Он обсудит с Вами Ваш отдельный случай и постарается найти удобное для Вас решение.
- Для **экономной пересылки** на территории Германии от производителя Вы получите **№ RMA**.
- Любая отправка товара обратно должна осуществляться в **оригинальной упаковке товара в полном объеме.** Пожалуйста, упаковывайте товар таким образом, чтобы он не повредился. Если Вам поставлен **неправильный товар**, пожалуйста, не пользуйтесь им!

3) Проблемы при установке и работе

- Пожалуйста, **прочитайте сначала полностью руководство, входящее в объем поставки**, и соблюдайте, прежде всего, содержащиеся в нем указания по монтажу и установке.
- **Вашим первым контактным лицом всегда должен быть продавец**, так как он наилучшим образом информирован о „своем“ продукте и имеет представление о возможных трудностях.
- **При нарушении работы товара** убедитесь сначала, что товар не имеет дефектов. Благодаря контролю качества при производстве дефекты в новых приборах выявляются очень редко.