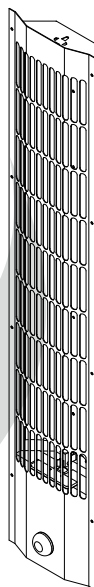


# Vitae+

## Infrarotwärmestrahler



mit Dimmer

**D** **Montage- und Gebrauchsanweisung**

Made in Germany

**CE EAC**





# Deutsch

## Inhalt

Wichtige Hinweise.....	4
Technische Daten .....	7
Elektrischer Anschluss.....	7
Montage.....	8-9
Einbaubeispiel.....	8
Montage an der Kabinenwand .....	7
Senkrechte Montage in den Kabinenecken .....	8
Mindestabstände .....	9
Recycling.....	10
Service Adresse.....	10
Allgemeine Servicebedingungen (ASB) .....	11

Sehr geehrte Kundin, sehr geehrter Kunde,

Sie haben ein hochwertiges technisches Gerät erworben, mit welchem Sie lange Jahre Freude haben werden. Dieses IR-Heizgerät wurde nach den aktuellen europäischen Sicherheitsnormen konstruiert, geprüft und im Herstellerwerk nach der Qualitätsmanagementnorm DIN EN ISO 9001:2000 gefertigt.

Zu Ihrer Information ist diese ausführliche Montage- und Bedienungsanleitung für Sie erstellt worden. Beachten Sie insbesondere die **wichtigen Hinweise** und die Angaben zum elektrischen Anschluss.

Überprüfen Sie zunächst, ob das Gerät unbeschädigt bei Ihnen angekommen ist. Transportschäden reklamieren Sie umgehend bei der anliefernden Spedition oder wenden Sie sich an die Firma, die Sie beliefert hat.



### Achtung!

Sehr geehrter Kunde, nach den gültigen Vorschriften ist der elektrische Anschluss der Strahler sowie der Steuerung nur durch einen Fachmann eines autorisierten Elektrofachbetriebes zulässig.

Wir weisen Sie daher bereits jetzt darauf hin, dass im Falle eines Garantieanspruches eine Kopie der Rechnung des ausführenden Elektrofachbetriebes vorzulegen ist.



### Achtung!

Nur Originalersatzteile des Herstellers verwenden.

Eine Veränderung der im Lieferumfang enthaltenen Leitungen kann die Funktion beeinträchtigen und ist nicht zulässig.

Jegliche nicht autorisierte technische Veränderung führt zum Verlust der Gewährleistung.



Bei unsachgemäßer Montage besteht Brandgefahr. Lesen Sie bitte diese Montageanleitung sorgfältig durch. Beachten Sie besonders die Maßangaben und die nachfolgenden Hinweise.

## Allgemeine Sicherheitsbestimmungen

- Dieses Gerät kann von Kindern ab 8 Jahren und darüber sowie von Personen mit verringerten physischen, sensorischen oder mentalen Fähigkeiten oder Mangel an Erfahrung und Wissen benutzt werden, wenn sie beaufsichtigt oder bezüglich des sicheren Gebrauchs des Gerätes unterwiesen wurden und die daraus resultierenden Gefahren verstehen. **Kinder** dürfen nicht mit dem Gerät spielen. Reinigung und Benutzer-Wartung dürfen nicht von **Kindern** ohne Beaufsichtigung durchgeführt werden.
- **Kinder** sollten beaufsichtigt werden, um sicherzustellen, dass sie nicht mit dem Gerät spielen
- Die Montage und der Anschluss an das Infrarot-Steuergerät muss nach Anschlussschema erfolgen.
- Bevor der Strahler über das Steuergerät in Betrieb genommen wird, muss überprüft werden, ob alle Steckverbindungen Lösungssicher verbunden sind.
- Die Vorschriften nach EN 60335-2-53 (VDE 0700 Teil 53) sind innerhalb der Infrarotkabine zu beachten.
- In der Infrarot-Wärmekabine dürfen nur so viele Strahler montiert werden, wie für die Kabinengröße angegeben. Bitte fragen Sie Ihren Kabinenhersteller oder Händler.
- Für die Regelung bzw. Steuerung der Infrarotstrahler ist ein geeignetes Steuergerät zu verwenden. Dieses Steuergerät wird nach der Montageanleitung des Steuergerätes an der Infrarot-Wärmekabine montiert.
-  Achtung: Bedeckung der Infrarot-Wärmestrahler verursacht Brandgefahr!
- Die Montage der Wärmestrahler in der Kabine soll so erfolgen, dass möglichst eine gleichmäßige Rundum-Anstrahlung des Badegastes erfolgt.
- Der Infrarot-Wärmestrahler ist nicht für den Einbau in die Kabinendecke geeignet und darf dort nicht montiert werden.
- Erfolgt die Montage der Infrarot-Wärmestrahler im Rückenbereich, so muss durch eine geeignete Schutzmaßnahme sichergestellt sein, dass das beflockte Schutzgitter nicht unbeabsichtigt eingedrückt werden kann. Hierzu eignet sich z.B. ein vorgebauter Holzrost.
- Beachten Sie, dass die Hauptenergieabgabe durch die Infrarotstrahlung erfolgt.  
Zusätzlich entsteht aber am Gehäuse in der senkrechten Montage eine thermische Wärmeabgabe. Diese Wärme kann das Holz über dem Strahler thermisch belasten! Achtung Brandgefahr!

Es muss sichergestellt sein, dass diese heiße konvektierende Luft nach oben frei entweichen kann.

Gegebenenfalls muss hier durch eine geeignete Maßnahme (Wärmeschutzplatten) verhindert werden, dass am Holz unzulässige Temperaturen entstehen.

- Der Infrarot-Wärmestrahler ist mit einem Silikonanschlusskabel mit 3-poligem Steckverbinder ausgestattet. Dieser Steckverbinder wird mit einem freien Ausgang an dem Steckverteiler der IR-Steuergerätes verbunden.

Dabei muss beachtet werden, dass die Sicherung gegen unbeabsichtigtes Lösen eingerastet ist.

- Zweckmäßigerweise sollte der Steckverbinder auf der Kabinendecke angebracht sein.
- Beachten Sie, dass der Spezialstrahler keinen mechanischen Belastungen (Stöße, Druck) ausgesetzt wird. Ist der Strahler einmal gebrochen, was aber beim bestimmungsgemäßen Gebrauch unwahrscheinlich ist, muss er durch einen Neuen ersetzt werden, und darf nicht mehr benutzt werden.



Achtung: Brandgefahr bei gebrochenem Strahler.

- Die Oberfläche des Infrarotstrahlers wird beim Gebrauch heiß. Achten Sie darauf, den Strahler im Betrieb nicht zu berühren.

- Der Infrarot-Strahler ist nur für den Einbau in eine Infrarot-Wärmekabine oder Sauna bestimmt und in Verbindung mit einem Steuergerät zu betreiben. Für andere Einsatzzwecke entfällt der Garantieanspruch.



Achtung!

Bei irgendwelchen Hauterkrankungen oder Veränderungen vor Anwendung unbedingt Hausarzt befragen.

## Technische Daten

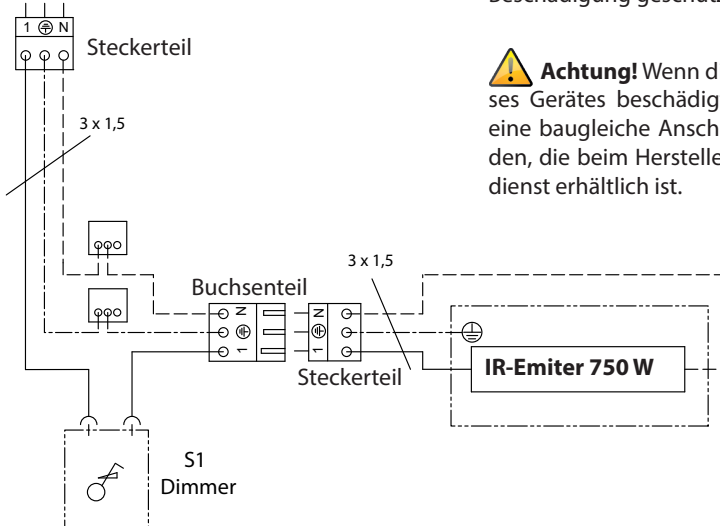
Spannung: 230 V 50 Hz  
 Gewicht: ca. 2,5 kg  
 Leistung: **Vitae+ 350 W** Art.-Nr. 94.7000  
**Vitae+ 500 W** Art.-Nr. 94.7001  
**Vitae+ 750 W** Art.-Nr. 94.6862  
 Emissionsbereich: 1,4 nm - 10 nm  
 Maße HBT: 990 x 185 x 60 mm

## Technische Daten Dimmer

Mindestentfernung zum IR-Emitter: 50 cm  
 max. dimmbare Leistung: 1000 W

**Achtung!** Maximale Schaltleistung bleibt auch bei mehreren IR-Emitter 1 kW.

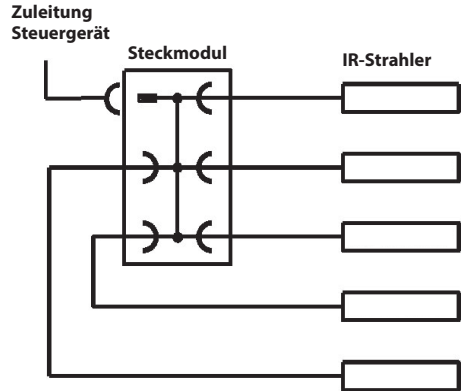
230V/50Hz



**Bei der Installation sind folgende Normen zu beachten:**

EN 60335-1, EN 60335-2-53, VDE 0100 Teil 703

## Elektrischer Anschluss



**Bei 750 W Strahlern max. 4 Stück bei 16 A Zuleitung (3000-3500 W)**

Für den Einbau von 6 - 9 IR-Strahlern muss eine zusätzliche Klemmverteilung mit der Bestell-Nr. 94 2046 verwendet werden.

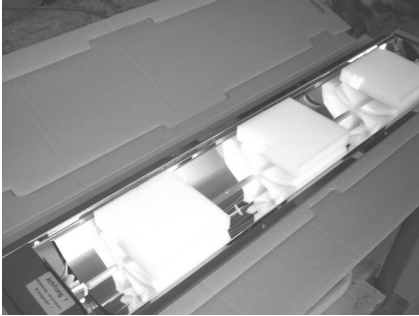
Bei der Montage sollten die Anschlussleitungen durch Leerrohre geführt werden oder durch sonstige geeignete Maßnahmen gegen Beschädigung geschützt werden.

**Achtung!** Wenn die Anschlussleitung dieses Gerätes beschädigt wird, muss sie durch eine baugleiche Anschlussleitung ersetzt werden, die beim Hersteller oder seinem Kundendienst erhältlich ist.

## **Achtung!**

Transportsicherung vom Vitae-Strahler entfernen.

- Gerät stromlos
- Abdeckgitter entfernen
- 6 Halteklammern lösen, Scheibe entfernen
- **Schaumstoffpolster** entfernen, dabei beachten, dass der Strahler **nicht berührt** bzw. beschädigt wird.

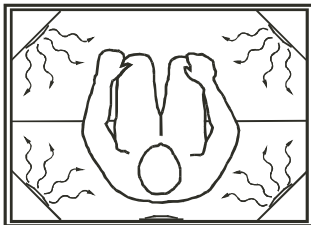


**Abb. 1**

## **Sicherheitsabstände**

Die Montage aller Strahler sollte so erfolgen, dass der Körper des Badegastes großflächig und möglichst rundum angestrahlt wird.

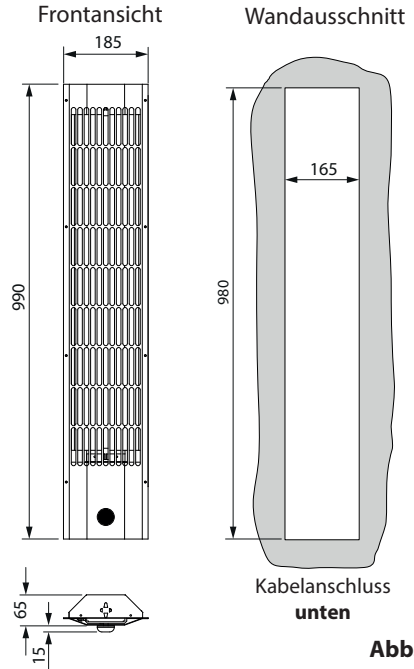
Als vorteilhaft erweist sich eine Montage in den vier Ecken der Infrarotkabine.



**Abb. 2**

Den Strahler nicht direkt hinter dem Rücken anordnen! Empfohlener Abstand Strahler - Mensch ca. 30 cm (siehe Abb. 2).

## **Montage**



Für die Montage muss eine Rechtecköffnung gemäss Abb.3 senkrecht im Holz angebracht werden.

Für den Wadenstrahler wird diese Öffnung waagrecht ausgeführt.

Mit den beigelegten Spanplattenschrauben kann der Strahler dann wie in Abb. 5 und 6 montiert werden.



Zu langes Hineinblicken in den Strahler kann zu Augenschäden führen.

Tragen Sie in diesem Fall eine geeignete Schutzbrille.



## Einbaubeispiel:

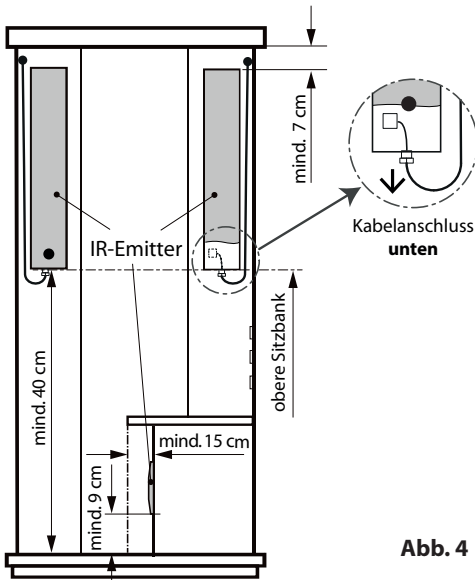


Abb. 4



### Achtung!

Achten Sie darauf, den IR-Strahler so zu installieren, dass sich der Kabelanschluss auf der Unterseite befindet.

## Mindestabstände

Der Mindestabstand von Strahleroberkante zur Kabinendecke muss **7 cm** betragen.

Der Mindestabstand von Strahlerunterkante zum Holzfußboden der Kabine muss **9 cm** betragen (siehe Abb. 4).

Der waagerechte Mindestabstand zwischen dem Strahler und allen brennbaren Teilen muss **4 cm** betragen (siehe Abb. 5).



### ACHTUNG!

Bei der Montage des Wadenstrahlers sind die Maße in Abb. 4 zu beachten.

## Montage an der Kabinenwand

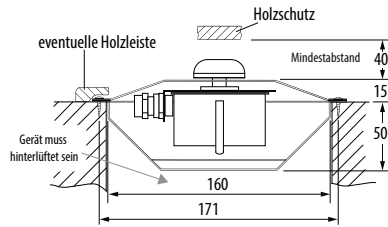


Abb. 5



Gerät muss hinterlüftet sein!

## Senkrechte Montage in den Kabinenecken

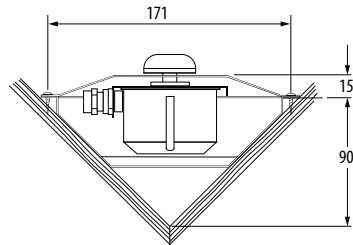


Abb. 6



### Bitte unbedingt beachten!

Bei der senkrechten Montage (Anschluss immer nach unten oder nach Angabe des Kabinenherstellers) darf der Bereich über dem Strahler nicht nach vorne mit Holz verkleidet werden (Abb. 4). Die heiße aufsteigende Luft, die durch die Erwärmung des Gehäuses entsteht, muss frei austreten können. **Brandgefahr!**



Bei der waagerechten Montage im Bereich der Waden (Wadenstrahler) darf der Strahler nicht durch Gegenstände wie Handtücher abgedeckt werden und muss ggf. durch ein zusätzliches Holzgitter gesichert werden. **Brandgefahr!**



## Recycling

Nicht mehr gebrauchte Geräte / Leuchtmittel sind gem. Richtlinie 2012/19/EU bzw. ElektroG zum Recyceln bei einer Wertstoffsammelstelle abzugeben. Nicht mit dem Hausmüll entsorgen.



## Service Adresse

EOS Saunatechnik GmbH  
Schneiderstriesch 1  
35759 Driedorf  
Germany  
Tel: +49 (0)2775 82-514  
Fax: +49 (0)2775 82-431  
servicecenter@eos-sauna.de  
www.eos-sauna.de

Verkaufsdatum:

Bitte diese Adresse zusammen mit der Montageanweisung gut aufbewahren.

Damit wir Ihre Fragen schnell und kompetent beantworten können, geben Sie uns immer die auf dem Typenschild vermerkten Daten wie Typenbezeichnung, Artikel-Nr. und Serien-Nr. an.

Stempel und Unterschrift des Händlers:

# Allgemeine Servicebedingungen (ASB)

## I. Geltungsbereich

Diese Servicebedingungen gelten für Serviceabwicklungen inklusive Überprüfung und Reparaturen von Reklamationen, soweit nicht im Einzelfall abweichende Vereinbarungen schriftlich getroffen sind. Für alle unsere auch zukünftigen - Rechtsbeziehungen sind ausschließlich die nachfolgenden Servicebedingungen maßgebend. Entgegenstehende Bedingungen des Bestellers erkennen wir nicht an, es sei denn, wir stimmen ihrer Geltung ausdrücklich schriftlich zu. Bedingungen des Auftraggebers in dessen allgemeinen Geschäftsbedingungen oder Auftragsbestätigung wird hiermit ausdrücklich widersprochen. Vorbehaltlose Annahme von Auftragsbestätigungen oder Lieferungen bedeutet keine Anerkennung solcher Bedingungen. Nebenabreden und Änderungen bedürfen der schriftlichen Bestätigung.

## II. Kosten

Folgende Aufwendungen, die im Zusammenhang mit der Serviceabwicklung stehen trägt der Auftraggeber:

- Demontage/Montage sowie elektrische (De-) Installation.
- Transport, Porto und Verpackung.
- Funktionsprüfung und Fehlersuche inkl. Prüf- und Reparaturkosten.

Eine Rechnungsstellung an Dritte erfolgt nicht.

## III. Leistungspflichten / Mitarbeit des Auftraggebers

Der Auftraggeber hat den Hersteller bei der Durchführung der Serviceabwicklung kostenfrei zu unterstützen.

Im Garantiefall erhält der Auftraggeber die, für den Servicefall notwendigen Ersatzteile kostenfrei bereitgestellt.

## IV. Serviceeinsatz durch Mitarbeiter vom Technikhersteller

Für den Fall, dass für einen Servicefall zwingend ein Mitarbeiter des Technikherstellers vor Ort die Serviceabwicklung vornehmen soll, ist dies im Vorfeld zu vereinbaren. Die entstehenden Kosten werden, sofern der Hauptgrund des Servicefalls nicht im Verschulden des Technikherstellers begründet ist, nach dem Serviceeinsatz an den Auftraggeber berechnet und sind von diesem innerhalb des vereinbarten Zahlungsziels vollständig auszugleichen.

## V. Gewährleistung

Die Gewährleistung wird nach den derzeit gültigen gesetzlichen Bestimmungen übernommen. Sämtliche Verpackungen unserer Produkte sind für den Stückgutversand (Palette) konzipiert. Wir weisen an dieser Stelle

ausdrücklich darauf hin, dass unsere Verpackungen nicht für den Einzelversand per Paketdienst geeignet sind. Für Schäden, die aufgrund von unsachgemäßer Verpackung im Einzelversand entstehen, übernimmt der Hersteller keine Haftung.

## VI. Herstellergarantie

Wir übernehmen die Herstellergarantie nur, sofern Installation, Betrieb und Wartung umfassend gemäß der Herstellerangaben in der betreffenden Montage- und Gebrauchsanweisung erfolgt sind.

- Die Garantiezeit beginnt mit dem Datum des Kaufbeleges und ist grundsätzlich auf 24 Monate befristet.
- Garantieleistungen erfolgen nur dann, wenn der Kaufbeleg zum betreffenden Gerät im Original vorgelegt werden kann.
- Bei Änderungen am Gerät, die ohne ausdrückliche Zustimmung des Herstellers vorgenommen wurden, verfällt jeglicher Garantieanspruch.
- Für Defekte, die durch Reparaturen oder Eingriffe von nicht ermächtigten Personen oder durch unsachgemäßen Gebrauch entstanden sind, entfällt ebenfalls der Garantieanspruch.
- Im Rahmen der Geltendmachung von Garantieansprüchen die Seriennummer sowie die Artikelnummer zusammen mit der Gerätebezeichnung und einer aussagekräftigen Fehlerbeschreibung anzugeben.
- Diese Garantie umfasst die Vergütung von defekten Geräteteilen mit Ausnahme der üblichen Verschleißteile. Verschleißteile sind unter anderem Leuchtmittel, Glasteile, Rohrheizkörper und Saunasteine.
- Innerhalb der Garantie dürfen nur Originalersatzteile eingesetzt werden.
- Serviceeinsätze von Fremdfirmen bedürfen der schriftlichen Auftragserteilung unserer Serviceabteilung.
- Der Versand der betreffenden Geräte an unsere Serviceabteilung erfolgt durch und zu Lasten des Auftraggebers.
- Elektromontage und Installationsarbeiten, auch im Service- und Austauschfall, erfolgen zu Lasten des Kunden und werden vom Technikhersteller nicht übernommen.

Beanstandungen an unseren Produkten sind bei dem zuständigen Fachhändler anzuzeigen und werden ausschließlich über diesen abgewickelt.

Ergänzend zu den vorstehenden Servicebedingungen gelten die Allgemeinen Geschäftsbedingungen des Technikherstellers in ihrer jeweils gültigen Fassung, die unter [www.eos-sauna.com/agb](http://www.eos-sauna.com/agb) abgerufen werden können.

Stand: 08/2018