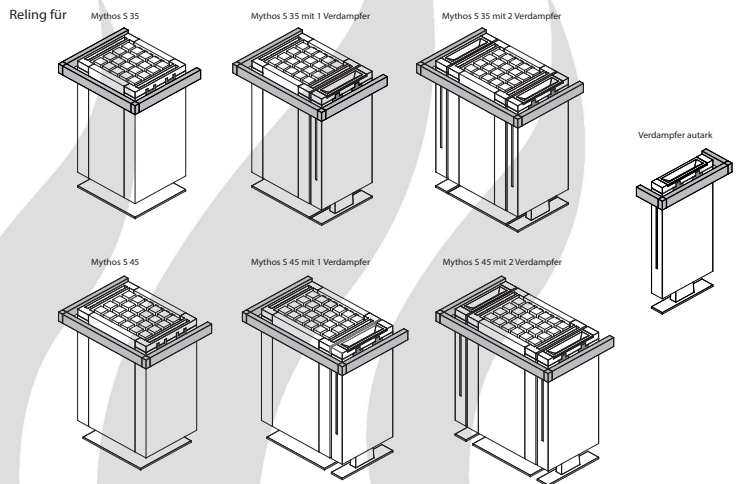


Halter inkl. Ofenschutz für Saunaofenserie Mythos / Mythos vapor



D Montageanweisung

MADE IN GERMANY

CE

Druck-Nr.: 29344528de / 19.17



Montageanleitung für Halter inkl. Ofenschutz

Saunaofenserie Mythos / Mythos vapor

Art.Nr. 94 5652	Halter inkl. Ofenschutz Mythos S35
Art.Nr. 94 5653	Halter inkl. Ofenschutz Mythos S35 mit 1 Verdampfer
Art.Nr. 94 5654	Halter inkl. Ofenschutz Mythos S35 mit 2 Verdampfern
Art.Nr. 94 5655	Halter inkl. Ofenschutz Mythos S45
Art.Nr. 94 5656	Halter inkl. Ofenschutz Mythos S45 mit 1 Verdampfer
Art.Nr. 94 5657	Halter inkl. Ofenschutz Mythos S45 mit 2 Verdampfern
Art.Nr. 94 5658	Halter inkl. Ofenschutz Mythos vapor autark

Lieferumfang

2 Stück	Relinghalter (Wand-Befestigungswinkel) 1x rechts / 1x links
4/2/0 Stück	Relinghalter (Ofen-Befestigungswinkel)
2 Stück	Relinghalter (Verbindungswinkel der Reling)
2 Stück	Holzreling, Seitenteile
1 Stück	Holzreling, Vorderteil
28 Stück	Befestigungsschrauben 4,2 x 22 sw
4/2/0 Stück	Befestigungsschrauben 4,2 x 13 sw

Die Relinghalter (Verdampfer-Befestigungswinkel) entnehmen Sie bitte dem Beipack des Verdampfers Mythos Vapor.

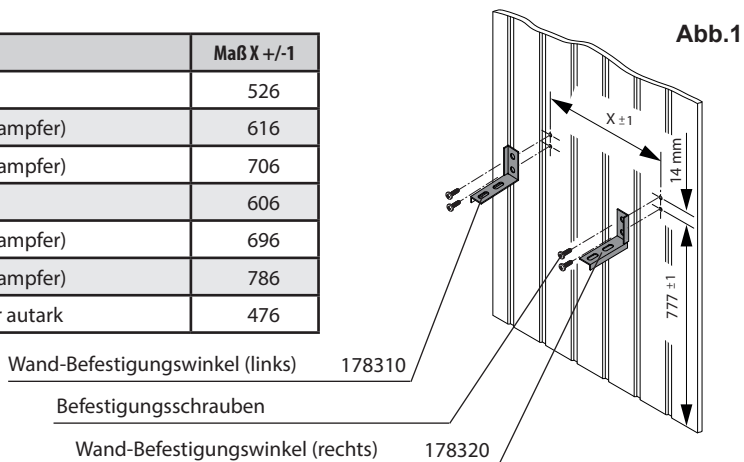
Vormontage der Wandhalterung

Befestigen Sie zunächst die Wandbefestigungswinkel mit den hierfür vorgesehenen Schrauben (4 Stück 4,2 x 22) nach Abb.1 an der Kabinenwand.

Hierbei ist darauf zu achten, dass es jeweils einen rechten und einen linken Befestigungswinkel gibt. (siehe Abb. 1)

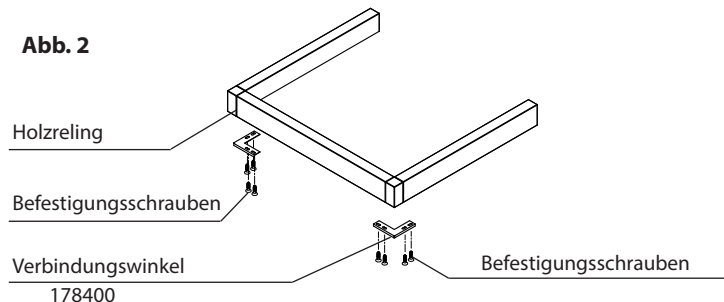
Maß (X) +/- 1 zur Befestigung entnehmen Sie bitte der folgenden Tabelle.

Ausführung Ofen	Maß X +/-1
Mythos S35	526
Mythos S35 (1 Verdampfer)	616
Mythos S35 (2 Verdampfer)	706
Mythos S45	606
Mythos S45 (1 Verdampfer)	696
Mythos S45 (2 Verdampfer)	786
Mythos Verdampfer autark	476



Vormontage der Holzreling

Verbinden Sie die Holzreling mit den beiden Verbindungswinkeln und den hierfür vorgesehenen Schrauben (8 Stück 4,2 x 22). (siehe Abb. 2)



Montage der Relinghalter am Ofen / Verdampfer

Bei Ausführung ohne Verdampfer 4 Befestigungswinkel mit den hierfür vorgesehenen Schrauben (4 Stück 4,2 x 13) am Ofen montieren (siehe Abb. 3)

Bei Ausführung mit einem Verdampfer 2 Befestigungswinkel mit den hierfür vorgesehenen Schrauben (2 Stück 4,2 x 13) am Ofen / 2 Befestigungswinkel am Verdampfer montieren (siehe Abb. 3 + 4)

Bei Ausführung mit zwei Verdampfern, 4 Befestigungswinkel an den Verdampfern montieren (siehe Abb. 4)

Bei Verdampfer autark 2 Befestigungswinkel an dem Verdampfer montieren (siehe Abb.4)

Eine ausführliche Beschreibung zur Montage der Befestigungswinkel entnehmen Sie bitte der Montageanweisung des Verdampfer Mythos Vapor!

Beachten Sie hierzu bitte unbedingt die vorgeschriebenen Sicherheitsabstände aus der jeweiligen Montageanleitung zum Einbau des Saunaofens in der Saunakabine.

Abb. 3

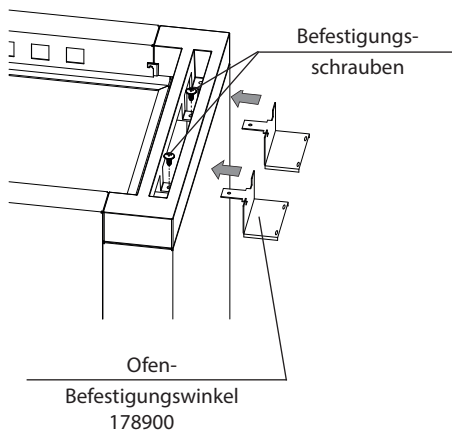
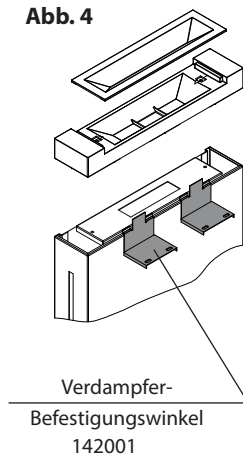


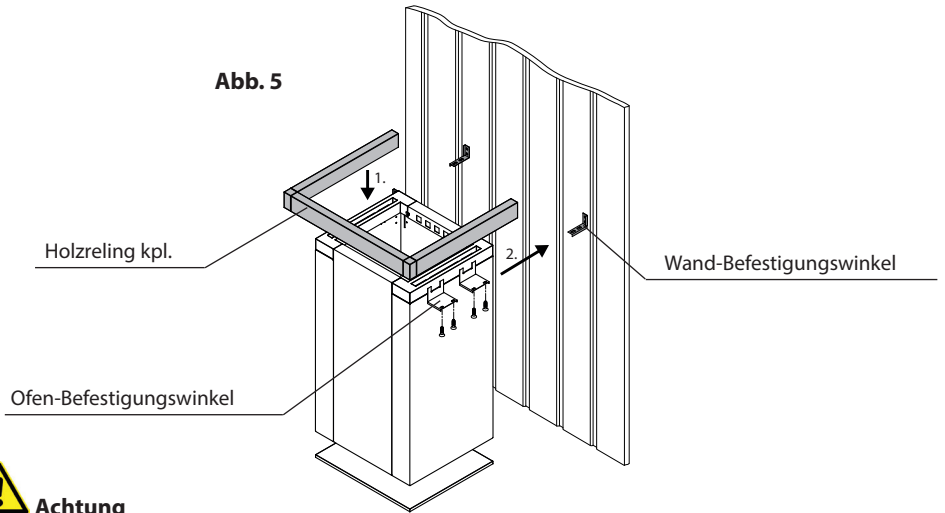
Abb. 4



Montage der Holzreling am Ofen und der Kabinenwand

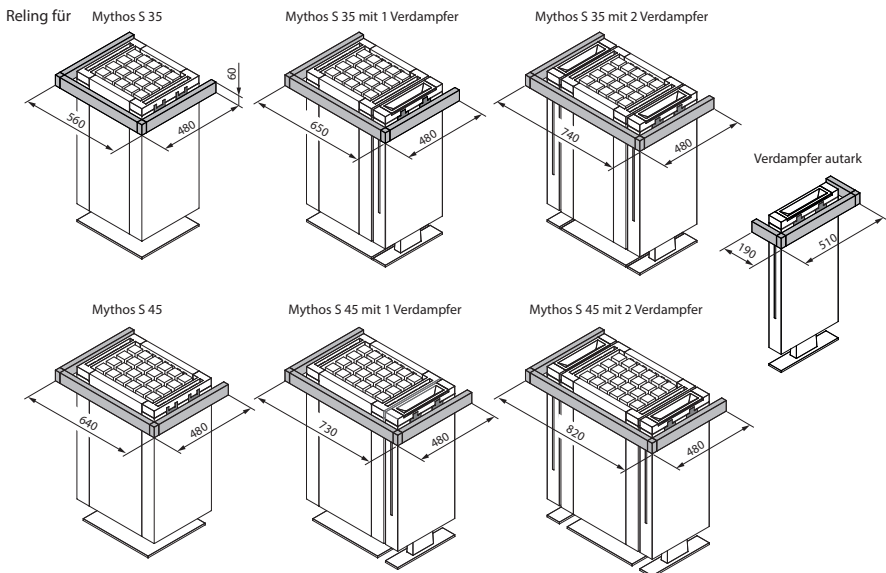
Holzreling auf Befestigungswinkel am Ofen / Verdampfer auflegen und von unten mit den hierfür vorgesehenen Schrauben (8 Stück, 4,2 x 22) verschrauben

Ofen mit Holzreling ausrichten und an den beiden Wand-Befestigungswinkeln mit den hierfür vorgesehenen Schrauben (4 Stück, 4,2 x 22) verschrauben. (siehe Abb. 5)



Achtung

Diese obere Reling ersetzt nicht den eventuell benötigten Ofenschutz im unteren Bereich des Saunaofens. Wenn es die spezielle Einbausituation des Ofens in der Saunakabine verlangt, da der Ofen z.B. zu nah an einer Bank montiert wird, ersetzt die optionale Reling kein Ofenschutzgitter. Dann ist ein geeigneter Ofenschutz bauseits vorzusehen.



Service Adresse

EOS Saunatechnik GmbH
Schneiderstriesch 1

35759 Driedorf
Germany

Tel: +49 (0)2775 82-514

Fax: +49 (0)2775 82-431

servicecenter@eos-sauna.de

www.eos-sauna.de

Bitte diese Adresse zusammen mit der Montageanweisung gut aufbewahren.

Damit wir Ihre Fragen schnell und kompetent beantworten können, geben Sie uns immer die auf dem Typenschild vermerkten Daten wie Typenbezeichnung, Artikel-Nr. und Serien-Nr. an.

Verkaufsdatum:

Stempel und Unterschrift des Händlers:

Allgemeine Servicebedingungen (ASB)

I. Geltungsbereich

Diese Servicebedingungen gelten für Serviceabwicklungen inklusive Überprüfung und Reparaturen von Reklamationen, soweit nicht im Einzelfall abweichende Vereinbarungen schriftlich getroffen sind. Für alle unsere - auch zukünftigen - Rechtsbeziehungen sind ausschließlich die nachfolgenden Servicebedingungen maßgebend. Entgegenstehende Bedingungen des Bestellers erkennen wir nicht an, es sei denn, wir stimmen ihrer Geltung ausdrücklich schriftlich zu. Bedingungen des Auftraggebers in dessen allgemeinen Geschäftsbedingungen oder Auftragsbestätigung wird hiermit ausdrücklich widersprochen. Vorbehaltlose Annahme von Auftragsbestätigungen oder Lieferungen bedeutet keine Anerkennung solcher Bedingungen. Nebenabreden und Änderungen bedürfen der schriftlichen Bestätigung.

II. Preise und Zahlungsbedingungen

Folgende Aufwendungen, die im Zusammenhang mit der Serviceabwicklung stehen trägt der Auftraggeber:

- Demontage/Montage sowie elektrische (De-) Installation
- Transport, Porto und Verpackung
- Funktionsprüfung und Fehlersuche inkl. Prüf- und Reparaturkosten

Eine Rechnungsstellung an Dritte erfolgt nicht.

III. Leistungspflichten / Mitarbeit des Auftraggebers

Der Auftraggeber hat den Hersteller bei der Durchführung der Serviceabwicklung kostenfrei zu unterstützen.

Im Garantiefall erhält der Auftraggeber die, für den Servicefall notwendigen Ersatzteile kostenfrei bereitgestellt.

IV. Serviceeinsatz durch Mitarbeiter vom Technikhersteller

Für den Fall, dass für einen Servicefall zwingend ein Mitarbeiter des Technikherstellers vor Ort die Serviceabwicklung vornehmen soll, ist dies im Vorfeld abzusprechen. Die entstehenden Kosten werden, sofern der Hauptgrund des Servicefalls nicht im Verschulden des Technikherstellers begründet ist, nach dem Serviceeinsatz an den Auftraggeber weiter berechnet.

V. Gewährleistung

Die Gewährleistung wird nach den derzeit gültigen gesetzlichen Bestimmungen übernommen. Sämtliche Verpackungen unserer Produkte sind für den Stückgutversand (Palette) konzipiert. Wir weisen an dieser Stelle

ausdrücklich darauf hin, dass unsere Verpackungen nicht für den Einzelversand per Paketdienst geeignet sind. Für Schäden, die aufgrund von unsachgemäßer Verpackung im Einzelversand entstehen, übernimmt der Hersteller keine Haftung.

VI. Herstellergarantie

Wir übernehmen die Herstellergarantie nur in dem Fall, dass Installation, Betrieb und Wartung gemäß der Herstellerangabe in der betreffenden Montage- und Gebrauchsanweisung erfolgte.

- Die Garantiezeit beginnt mit dem Datum des Kaufbeleges und ist grundsätzlich auf 24 Monate befristet.
- Garantieleistungen erfolgen nur dann, wenn der zum Gerät gehörige Kaufbeleg vorgelegt werden kann.
- Bei Änderungen am Gerät, die ohne ausdrückliche Zustimmung des Herstellers vorgenommen wurden, verfällt jeglicher Garantiesanspruch.
- Für Defekte, die durch Reparaturen oder Eingriffe von nicht ermächtigten Personen oder durch unsachgemäßen Gebrauch entstanden sind, entfällt ebenfalls der Garantiesanspruch.
- Bei Garantiesprüchen ist die Seriennummer sowie die Artikelnummer zusammen mit der Gerätebezeichnung und einer aussagekräftigen Fehlerbeschreibung anzugeben.
- Diese Garantie umfasst die Vergütung von defekten Geräteteilen mit Ausnahme üblicher Verschleißteile. Verschleißteile sind unter anderem Leuchtmittel, Starter, Gas- oder Öldruckdämpfer sowie Acrylglas-scheiben, Rohrheizkörper und Saunasteine.
- Innerhalb der Garantie dürfen nur Originalersatzteile eingesetzt werden.
- Serviceeinsätze von Fremdfirmen bedürfen der schriftlichen Auftragserteilung unserer Serviceabteilung.
- Der Versand der betreffenden Geräte an unsere Serviceabteilung erfolgt durch und zu Lasten des Auftraggebers.
- Elektromontage und Installationsarbeiten, auch im Service- und Austauschfall, erfolgen zu Lasten des Kunden und werden vom Technikhersteller nicht übernommen.

Beanstandungen an unseren Produkten sind bei dem zuständigen Fachhändler anzuzeigen und werden ausschließlich über diesen abgewickelt.

Ergänzend zu den vorstehenden Servicebedingungen gelten die Allgemeinen Geschäftsbedingungen des Technikherstellers in ihrer jeweils gültigen Fassung.

Stand: 06/2015