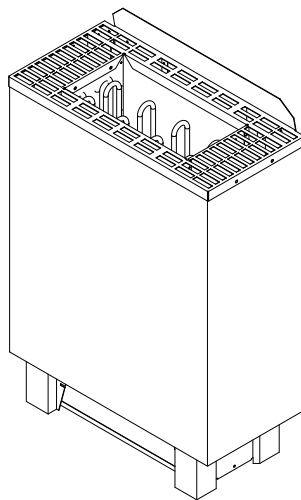


EOS Gracil

Saunaofen



Montage- und Gebrauchsanweisung

Made in Germany

CE UK CA IPx4

Druck-Nr. 29014865 de / 03.26
Technische Änderungen vorbehalten

Inhalt

1.	Allgemeine Sicherheitshinweise.....	4-9
2.	Identifikation	10
	▪ Hersteller, Urheberrecht, Identifikation und Angaben zum Gerät	10
	▪ Bestimmungsgemäße Verwendung.....	11
	▪ Vorhersehbare Fehlanwendung	11
	▪ Allgemeine Hinweise	12
3.	Lieferumfang.....	13
	▪ Zubehör	13
4.	Technische Daten	14
5.	Elektrische Installation.....	15
	▪ Heizzeitbegrenzung	15
	▪ Anschluss-Schema 400 V 3N ~.....	16
	▪ Innere Verdrahtung.....	17
	▪ Anschluss Schema 230 V 1N ~	18
	▪ Elektrischen Anschluss herstellen	19
6.	Montage.....	20
	▪ Vorgaben für die Kabine	20
	▪ Abmessungen und Sicherheitsabstände.....	21
	▪ Zuluft- und Abluftöffnungen	22
	▪ Vorgaben für Saunasteuerung und Temperaturfühler	23
	▪ Ofen montieren.....	23
	▪ Anschlussleitung	25
	▪ Saunasteine einfüllen	25
7.	Inbetriebnahme	26
	▪ Ofen in Betrieb nehmen.....	26
	▪ Inbetriebnahme durch Fernwirken.....	27
	▪ Aufguss.....	27
8.	Wartung und Pflege	28
	▪ Reinigung	28
	▪ Saunasteine	29
9.	Service	30
	▪ Rohrheizkörper austauschen	31
	▪ Störungen – Fehlerbeseitigung	32
10.	Recycling und Service Adresse.....	33
11.	Allgemeine Servicebedingungen (ASB).....	34

1. Allgemeine Sicherheitshinweise

Sicherheitsstufen

Sicherheitshinweise und wichtige Bedienungshinweise sind klassifiziert. Machen Sie sich mit den folgenden Begriffen und Symbolen vertraut:

WARNUNG

Warnung

Weist auf eine Gefahrensituation hin, die bei Nichtbeachtung der Sicherheitshinweise zum Tod oder zu schweren Verletzungen führen kann.

VORSICHT

Achtung

Weist auf eine Gefahrensituation hin, die bei Nichtbeachtung der Sicherheitshinweise zu leichten oder mittelschweren Verletzungen führen kann.

HINWEIS

Hinweis

Weist auf eine Gefahrensituation hin, die bei Nichtbeachtung der Sicherheitshinweise zu Schäden am Gerät führen kann.

1.1 Montage und Installation



Diese Montageanweisung richtet sich an ausgebildetes Fachpersonal, das mit den Gesetzen und Vorschriften für elektrische Installationen am Aufstellungsort vertraut ist. Beachten Sie zur Montage, zum Einrichten und zur Inbetriebnahme die folgenden allgemeinen Sicherheitshinweise.

► Lebensgefahr und Brandgefahr

Bei einer unsachgemäßen oder fehlerhaften elektrischen Installation besteht Lebensgefahr durch Stromschlag und Brand. Diese Gefahr besteht auch noch nach Abschluss der Installationsarbeiten.

- Die elektrische Installation von Ofen, Leistungsteilen und anderer elektrischer Betriebsmittel mit festem Netzanschluss dürfen nur durch eine ausgebildete Elektrofachkraft eines autorisierten Elektrofachbetriebs ausgeführt werden.
- Die Vorgaben der regional geltenden Fachnormen und Vorschriften zur elektrischen Installation beachten.
- Die Anlage bei allen Installations- und Reparaturarbeiten allpolig vom Netz trennen.
- Die Gehäuseabdeckung darf nur von einem Fachmann abgenommen werden.

► Brandgefahr durch Überhitzung

Unzureichende Belüftung kann zu Überhitzung des Geräts und zu Brand führen.

- Zu- und Abluftöffnungen in der Kabine anbringen.
- Sicherheits- und Installationshinweise des Kabinen-Herstellers beachten.

► Brandgefahr durch Saunasteine

Es kann nicht ausgeschlossen werden, dass heiße Steine oder Teile davon aus dem Steinkorb fallen.

- Der Saunaofen darf nicht auf einen Boden aus leicht brennbarem Material (z. B. Laminat oder Kunststoffbodenbelag) platziert werden. Zweckmäßig im Bodenbereich sind Keramikfliesen.

► **Verbrennungsgefahr durch heißes Glas**

Glasflächen der Kabine werden im Betrieb heiß.

- Achten Sie bei der Kabinenausführung darauf, dass berührbare Glasflächen an der Kabinen-Außenseite maximal 76°C heiß werden dürfen. Gegebenenfalls müssen Schutzeinrichtungen angebracht werden.

► **Verbrennungsgefahr durch heißes Gerät**

Während des Betriebes auftretende hohe Temperaturen am Saunaofen können bei Berührung zu Verbrennungen führen.

- Halten Sie Sicherheitsabstände ein.

► **Saunakabine und Saunaofen**

Die Saunakabine muss aus geeignetem Material sowie fachgerecht gebaut sein und die Heizleistung des Saunaofens muss zur Kabine passen.

- Der Saunaofen darf nur in Saunakabinen aus geeignetem, harzarmen und unbehandeltem Material (z. B. Nordische Fichte) verwendet werden. Das Steuergerät darf nicht in der Kabine verwendet werden.
- In einer Sauna dürfen mehrere Öfen installiert werden, wenn das Kabinenvolumen und die Heizleistung zueinander passen. In diesem Fall muss, je nach Position, ein zusätzlicher Schutztemperaturbegrenzer (STB) für jeden weiteren Ofen installiert werden.
- Der Saunaofen ist nicht für den Einbau oder Aufstellung in einer Nische, unter der Bank oder unter einer Dachschräge bestimmt. Es sei denn dieser Saunaofen ist für eine solche Installation speziell bestimmt und freigegeben.
- In der Saunakabine dürfen keine Steckdosen installiert werden.
- In jeder Saunakabine sind Zu- und Abluftöffnungen vorzusehen. Die Zu- und Abluftöffnungen können von unten oder hinter dem Ofen angeordnet werden. Die Mindestmaße der Zu und Abluftöffnungen finden Sie hier: Technische Daten, Zu- und Abluftöffnungen.
- Die Abluftöffnung wird immer in der zum Saunaofen diagonal versetzten Wand im unteren Bereich angebracht. Die Zu- und Abluftöffnungen dürfen nicht verschlossen werden. Bitte beachten Sie die Hinweise Ihres Saunakabinenlieferanten.

- Für die Regelung bzw. Steuerung des Saunaofens ist eines der später angegebenen Steuergeräte zu verwenden. Dieses Steuergerät wird an geeigneter Stelle an der Kabinen-Außenwand befestigt, den zugehörigen Temperaturfühler gemäß der den Steuergeräten beiliegenden Montageanleitung im Inneren der Saunakabine.
- Die Kabinenbeleuchtung mit der dazugehörenden Installation muss so ausgeführt werden, dass sie gefahrlos in einer Saunakabine genutzt werden kann. Stellen Sie sicher, dass die in Ihrem Land geltenden Fachnormen und Vorschriften erfüllt werden.
- Die Kabinentür muss nach außen öffnen und darf keine Verriegelung haben, die im Fehlerfall nicht geöffnet werden kann. Wir empfehlen Magnetschließer oder Feder-Verschlüsse.
- Elektrische Installationen und Betriebsmittel im Saunaraum müssen IEC 60364-7-703 (DIN VDE 0100-703) entsprechen.

1.2 Einweisung des Betreibers

Der Betreiber der Saunakabine muss bei der Inbetriebnahme über die folgenden allgemeinen Sicherheitshinweise unterrichtet werden. Dem Betreiber muss die Gebrauchsanweisung ausgehändigt werden.

► Lebensgefahr und Stromschlag

Bei einer unsachgemäßen Reparatur besteht Lebensgefahr durch Stromschlag und Brand. Diese Gefahr besteht auch noch nach Abschluss der Arbeiten.

- Die Gehäuseabdeckung darf nur von einem Fachmann entfernt werden.
- Reparaturen und Installationen dürfen nur von einem geschulten Fachmann ausgeführt werden.
- Anlage bei allen Reparaturarbeiten allpolig vom Netz trennen.
- Nur Originalersatzteile des Herstellers verwenden.

► Brandgefahr



Auf Öfen oder Schutzgittern abgelegte Gegenstände können sich entzünden und zu Bränden führen.

- Berührungsschutz anbringen.
- Keine Gegenstände auf dem Ofen ablegen.
- Den Steinkorb vorschriftsmäßig befüllen.
- Die Saunakabine vor jeder Inbetriebnahme inspizieren.
- Bei Betrieb mit Zeitvorwahl oder durch Fernwirken einen Abdeckschutz am Ofen anbringen oder eine geeignete Sicherheitseinrichtung installieren.

► Gesundheitliche Beeinträchtigungen

Der Besuch einer Sauna-Kabine kann bei Personen mit gesundheitlichen Beeinträchtigungen zu schweren Gesundheitsschäden bis zum Tod führen.

- Sauna-Besucher mit gesundheitlichen Beeinträchtigungen müssen vor dem Besuch einer Saunakabine einen Arzt konsultieren.

► Gesundheitliche Schäden

Zu langer Aufenthalt in der beheizten Saunakabine kann zur Überhitzung des Körpers (Hyperthermie) und zu schweren Gesundheitsschäden bis zum Tod führen. Hyperthermie tritt auf, wenn die normale Körper-Kerntemperatur um wenige Grad überschritten wird. Zu den Symptomen der Hyperthermie gehören Fieber, Schwindel, Lethargie, Schläfrigkeit und Ohnmacht. Zu den Auswirkungen der Hyperthermie gehören Wahrnehmungsstörungen, Nicht-erkennen der Notwendigkeit, den Raum zu verlassen, Fehleinschätzung der drohenden Gefahr, Schädigung von Föten bei schwangeren Frauen, körperliche Unfähigkeit, den Raum zu verlassen; und Bewusstlosigkeit.

Alkohol, Drogen und Medikamente erhöhen das Risiko einer Hyperthermie.

- Überschreiten Sie nicht die üblichen Saunazeiten.
- Verlassen Sie die Saunakabine, wenn Ihr Körper ungewöhnlich auf die Wärme reagiert oder Sie sich unwohl fühlen.
- Verzichten Sie auf Alkohol, Drogen und Medikamente, wenn Sie saunieren.

► Betrieb des Geräts durch Kinder und Personen mit verringerten mentalen Fähigkeiten

Kinder und Personen mit verringerten mentalen Fähigkeiten können sich in Gefahr bringen.

- Kinder und Personen mit eingeschränkten physikalischen, mentalen oder sensorischen Fähigkeiten müssen beaufsichtigt werden, um sicherzustellen, dass sie nicht am Gerät spielen.
- Der Betrieb der Saunakabine darf von Kindern unter 8 Jahren nicht gestartet werden.
- Die Einstellungen für die Heizzeit dürfen von Kindern über 8 Jahren nur unter Aufsicht geändert werden.
- Die Saunakabine darf von Personen mit verringerten mentalen, physischen oder sensorischen Fähigkeiten nur unter Aufsicht gestartet werden oder wenn sie zuvor unterwiesen wurden und die resultierenden Gefahren verstehen.
- Kinder sowie nicht unterwiesene Personen dürfen keine Reinigungs- und Wartungsarbeiten ausführen.

1.3 Normen und Vorschriften

Eine Übersicht, welche Normen bei der Konstruktion und beim Bau des Saunaheizgeräts beachtet wurden, finden Sie auf unserer Internetseite www.eos-sauna.com als Download beim jeweiligen Produkt.

Darüber hinaus gelten die regionalen Vorschriften für die Montage und den Betrieb von Heizungs-, Sauna- und Dampfbadanlagen.

2. Identifikation

2.1 Hersteller

EOS Saunatechnik GmbH

Schneiderstriesch 1

D-35759 Driedorf

Tel.: +49 2775 82-0

Email: info@eos-sauna.com

2.2 Urheberrecht

Das Urheberrecht an dieser Bedienungsanleitung verbleibt bei der Firma EOS Saunatechnik GmbH.

Schutzvermerk nach DIN ISO 16016:

Weitergabe sowie Vervielfältigung dieses Dokuments, Verwertung und Mitteilung seines Inhalts sind verboten, soweit nicht ausdrücklich gestattet. Zuwiderhandlungen verpflichten zu Schadenersatz. Alle Rechte für den Fall der Patent-, Gebrauchsmuster- oder Geschmacksmustereintragung vorbehalten.

2.3 Identifikation des Gerätes

EOS Gracil ist ein elektrisch beheizter Saunaofen für den finnischen Betrieb, der in mehreren Leistungsvarianten erhältlich ist.

Der Saunaofen EOS Gracil darf nur in Verbindung mit einem EOS Steuergerät betrieben werden, das in den Technischen Daten dieser Anleitung genannt wird. Das Steuergerät ist nicht im Lieferumfang enthalten.

2.4 Typenschild

Das Typenschild ist auf der Rückseite des Gerätes angebracht.

<p>A —</p> <p>B —</p> <p>C —</p> <p>D —</p> <p>E —</p> <p>F —</p> <p>G —</p>	<p>Elektro-Saunaofen</p> <p>Type EOS Gracil</p> <p>Art.-Nr. 94 XXXX XX</p> <p>400V 3N ~ 50/60Hz XX kW</p> <p>CE UK CA IPx4</p> <p>Made in Germany S-No. 24.24 00001</p> <p>EOS-SAUNATECHNIK GmbH, Schneiderstriesch 1, 35759 Driedorf</p>	<p>A. Bezeichnung</p> <p>B. Name des Typs</p> <p>C. Artikelnummer</p> <p>D. Betriebsspannung (je nach Modell)</p> <p>E. Zulassungssymbole</p> <p>F. Ursprungsland</p> <p>G. Hersteller</p> <p>H. Herstellungsdatum</p> <p>I. Seriennummer</p>
---	---	--

2.5 Bestimmungsgemäße Verwendung

Dieser Ofen ist ausschließlich zur Erwärmung von Sauna-Kabinen, in Verbindung mit einem entsprechenden Steuergerät bestimmt.

EOS Gracil ist ein Standofen und für Kabinen in der privaten und gewerblichen Nutzung geeignet.



Der Ofen ist nicht für eine Verwendung im Freien geeignet!

Er darf nur in Saunakabinen betrieben werden und darf nicht Umgebungsbedingungen wie extremer Feuchtigkeit bzw. Nässe mit möglicher Kondensatbildung oder korrosionsfördernden Medien in der Umgebungsluft und sonstiger Bewitterung ausgesetzt werden.

Jeder darüber hinausgehende Gebrauch gilt als nicht bestimmungsgemäß! Zum bestimmungsgemäßen Gebrauch gehört auch die Einhaltung der gängigen Betriebs-, Wartungs und Instandhaltungsbedingungen.

Für abweichende, eigenmächtige Veränderungen und daraus resultierende Schäden haftet der Hersteller nicht; das Risiko hierfür trägt allein der Verursacher.

2.6 Vorhersehbare Fehlanwendung

Als vorhersehbare Fehlanwendung gelten insbesondere:

- Der Betrieb erfolgt ohne Kenntnis oder ohne Beachtung der Sicherheitshinweise.
- Die Betriebs-, Wartungs- und Instandhaltungsvorgaben werden nicht eingehalten.
- Der Betrieb erfolgt durch Kinder unter 8 Jahren.
- Der Betrieb erfolgt durch Kinder ab 8 Jahren oder Personen mit eingeschränkten geistigen Fähigkeiten und ohne gründliche Einweisung.
- Der Betrieb erfolgt ohne Saunasteine bzw. mit einem nicht vorschriftsmäßig gefüllten Steinkorb.
- Die Ofenleistung entspricht nicht dem Kabinenvolumen.
- Der Betrieb erfolgt ohne ausreichende Zu- oder Abluft.

2.7 Allgemeine Hinweise

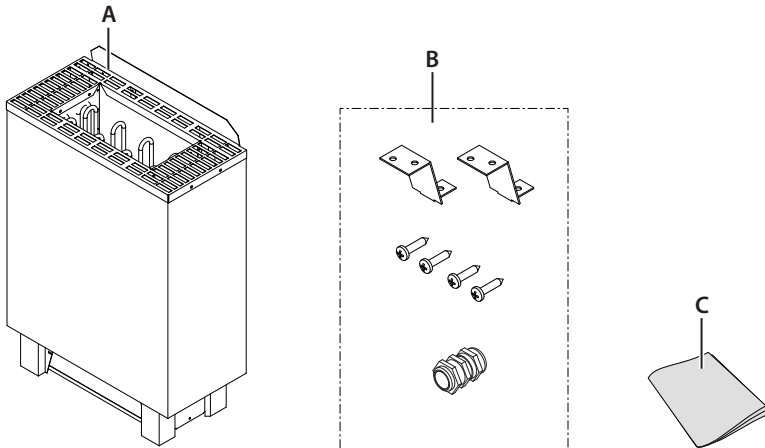
- Beachten Sie, dass Sie ein optimales Saunaklima nur dann erreichen, wenn die Kabine mit ihrer Zuluft und Abluft, das Saunaheizgerät und das Steuergerät aufeinander abgestimmt sind.
- Beachten Sie die Angaben und Informationen Ihres Sauna-Lieferanten.
- Die Saunaheizgeräte erwärmen die Saunakabine durch aufgeheizte Konvektionsluft. Dabei wird Frischluft aus der Zuluftöffnung angesaugt, die durch das Erwärmen nach oben steigt (Konvektion) und dann in der Kabine umgewälzt wird. Ein Teil der verbrauchten Luft wird durch die Abluftöffnung in der Kabine nach außen gedrückt. Hierdurch entsteht das typische Saunaklima, bei dem in der Sauna direkt unter der Decke Temperaturen von ca. 110 °C erreicht werden, die durch das Temperaturgefälle in der Kabine auf ca. 30-40 °C im Fußbereich sinken. Daher ist es nicht ungewöhnlich, wenn z. B. am Temperaturfühler über dem Ofen 110 °C herrschen, das Thermometer, das ca. 20-25 cm unter der Kabinendecke an der Saunawand montiert ist, aber nur 85 °C anzeigt. In der Regel liegt die Badetemperatur bei max. Temperatureinstellung im Bereich der oberen Liegebank zwischen 80 °C und 90 °C.
- Beachten Sie, dass in der Kabine immer über dem Saunaheizgerät die höchsten Temperaturwerte entstehen und dort auch der Temperaturfühler und Schutztemperaturbegrenzer nach den Angaben der Steuergeräte-/Montageanleitung anzubringen sind.
- Beim ersten Aufheizen kann es zu einer leichten Geruchsbildung durch Verdunsten von Betriebsstoffen aus den Fertigungsprozessen kommen. Lüften Sie nach diesem Vorgang Ihre Kabine, bevor Sie mit dem Saunabad beginnen.

3. Lieferumfang

Überprüfen Sie das Gerät nach Erhalt der Lieferung auf Vollständigkeit und auf den einwandfreien Zustand. Wenden Sie sich an Ihren Händler, wenn Komponenten fehlen oder beschädigt sind. Das Gerät darf nicht mit fehlenden bzw. beschädigten Teilen in Betrieb genommen werden.

Im Lieferumfang enthalten sind:

- A. Saunaofen
- B. Polybeutel mit
 - 2 Befestigungswinkel
 - 4 Spanplattenschrauben 5x35
 - 1 Kabelverschraubung
- C. Montage- und Gebrauchsanweisung



► Zubehör (optional)

Zubehör	Art.-Nr.
Deko Rückwand anthrazit / schwarz	94 6841 / 94 7254
Reiling aus Holz mit Halterung (Edelstahl)	94 7332
Reiling aus Holz mit Halterung (schwarz)	94 7334

4. Technische Daten

Ofenleistung nach DIN	4,5 kW	6,0 kW	7,5 kW	9,0 kW
Elektrischer Anschluss	400 V 3N ~ 50/60 Hz			
für Kabinenvolumen	4 - 6 m ³	6 - 8 m ³	7 - 10 m ³	9 - 14 m ³
Mindestmaß der Be- und Entlüftung	35 x 4 cm	35 x 5 cm	35 x 6 cm	35 x 6 cm
Gewicht ohne Steine / Verpackung	20,0 kg	20,5 kg	21,0 kg	21,5 kg
Gerätemaße HxBxT	76 x 50,5 x 25 cm			
Steinfüllung (nicht im Lieferumfang)	~ 20 kg (Körnung 50-100 mm)			
Leistungsschaltgerät (PEB) erforderlich	nein			
Passende Steuergeräte	EOS Econ-, Compact-, EmoTec-, EmoStyle-, EmoTouch-, U-Command-Serie			
Ableitstrom	max. 0,75 mA je kW Heizleistung			
Verwendungsbereich	Einsatz in privaten Saunakabinen			
Absicherung Steuergerät	3 x 16 A			
Verbindung Netz-Steuergerät	5 x 2,5 mm ²			
Verbindung Steuergerät-Ofen	5 x 1,5 mm ²			

Alle Angaben zu Leitungsquerschnitten sind Mindestquerschnitte in mm² Kupferleitung.

5. Elektrische Installation

In diesem Kapitel ist beschrieben, wie der EOS Gracil an ein Saunasteuerg er t angeschlossen wird.

5.1 Allgemeine Hinweise zur Elektroinstallation

Stellen Sie sicher, dass bei der Elektroinstallation die in Ihrem Land geltenden Fachnormen und Vorschriften erf ullt werden.

Bei der Installation von Saunaheizger ten sind folgende Vorschriften zu beachten:
IEC 60364-7-703 bzw. DIN VDE 0100 Teil 703

Diese Norm macht in ihrer aktuellen Ausgabe unter  nderungen Absatz 703.412.05 folgende Aussage:

“Der zus tzliche Schutz muss f ur alle Stromkreise der Sauna durch einen oder mehrere Fehlerstrom-Schutzeinrichtungen (RCDs) mit einem Bemessungsdifferenzstrom nicht gr oer als 30 mA vorgesehen werden, ausgenommen hiervon sind Saunaheizungen.”

Sollte eine Fehlerstrom-Schutzeinrichtung (FI-Schalter) eingebaut werden, so ist darauf zu achten, dass keine weiteren elektrischen Verbraucher, die nicht zur Saunaaanlage geh oren,  ber diesen FI-Schalter abgesichert werden.

Wird der Saunaofen  ber einen l angeren Zeitraum nicht genutzt, kann es sein dass der Heizk orper Feuchtigkeit aus der Umgebung zieht, was in wenigen F alle zum Ausl osen des FI-Schalters f uhren kann. Dies ist ein physikalischer Vorgang und kein Fehler des Herstellers.

In diesem Fall muss der Ofen von einem Fachmann unter Aufsicht aufgeheizt werden, wobei die Funktion des FI-Schalters umgangen wird. Nachdem die Feuchte nach ca. 10 Minuten aus den Heizst aben entwichen ist, kann der FI-Schalter wieder in den Stromkreis einbezogen werden.

Wenn der Saunaofen  ber l angere Zeit nicht benutzt wird, so empfehlen wir ein Aufheizen ca. alle 6 Wochen, damit sich die Heizst abe nicht mit Feuchte anreichern k onnen. Sollte bei Inbetriebnahme der FI-Schalter ausl osen, muss die elektrische Installation nochmals  berpr uft werden.

F ur den ordnungsgem aen Anschluss der Heizger te ist der Elektroinstallateur verantwortlich und somit ist eine Haftung durch den Hersteller ausgeschlossen.

5.2 Heizzeitbegrenzung

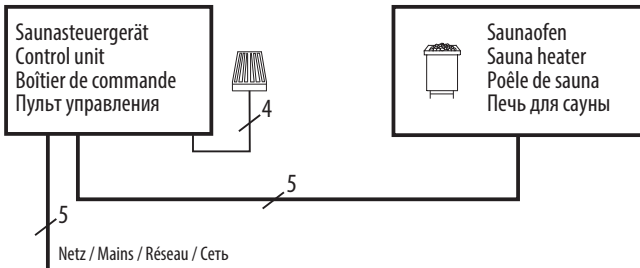
► Funktion der Heizzeitbegrenzung

Alle Sauna fen, auer solchen zur Montage in  ffentlichen Saunen, die mit Aufsicht durch Personal betrieben werden, m ussen nach den IEC- und EN Normen mit einem Zeitschalter ausgestattet sein, der den Saunaofen aus Sicherheitsgr unden allpolig vom Netz trennt. Dieser Zeitschalter ist  blicherweise in den Saunasteuerg er ten implementiert. Der Zeitschalter muss auerhalb der Saunakabine angebracht sein und darf sich nicht auer Kraft setzen lassen.

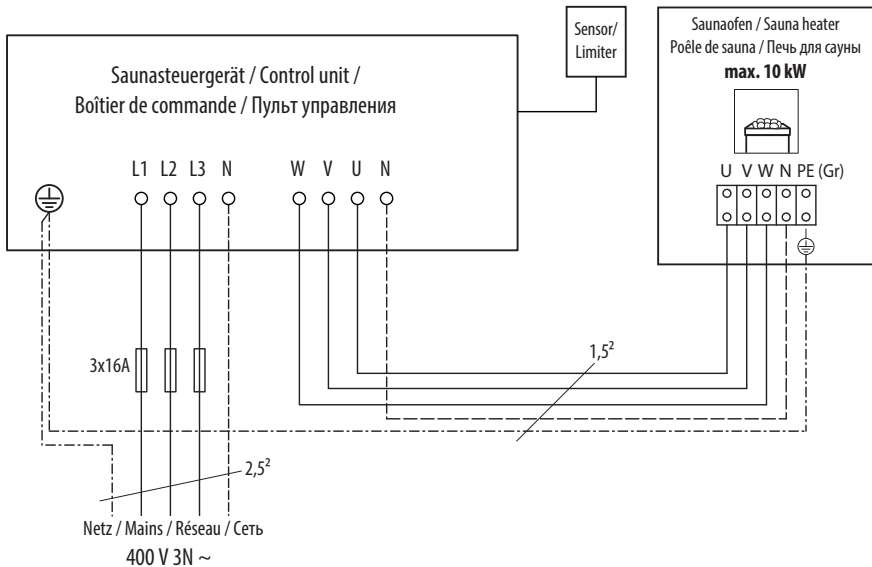
- In  ffentlichen Saunen muss die Betriebsdauer des Saunaofens so begrenzt sein, dass innerhalb von 24 Stunden die Heizst abe mindestens 6 zusammenh angende Stunden lang spannungslos sind.
- Bei Ger ten f ur den Hausgebrauch muss die Betriebsdauer auf 6 Stunden begrenzt sein, wobei kein selbstst andiges Wiedereinschalten zul assig ist.

5.3 Anschluss 4,5 - 9,0 kW an 400 V 3N ~

► Anschlussübersicht

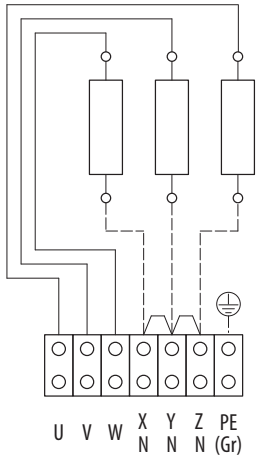


► Anschluss-Schema

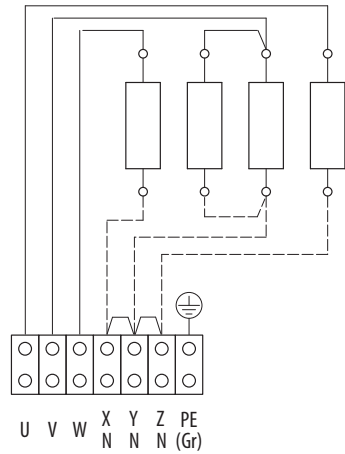


5.4 Innere Verdrahtung

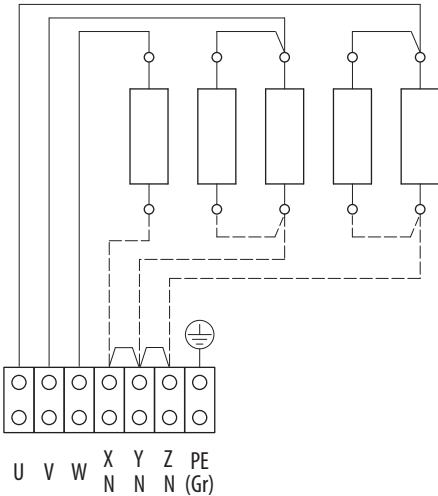
► 4,5 | 6,0 | 7,5 | 9,0 kW Ofenleistung



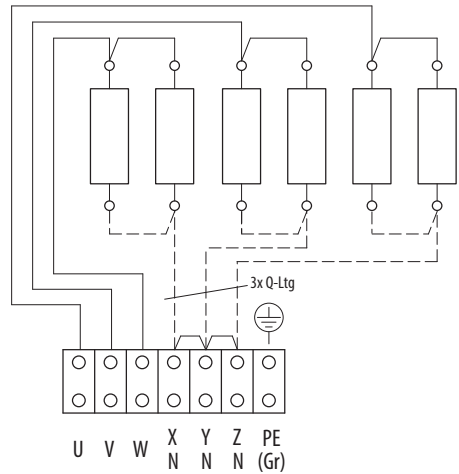
4,5 kW = 3x 1500 W



6,0 kW = 4x 1500 W

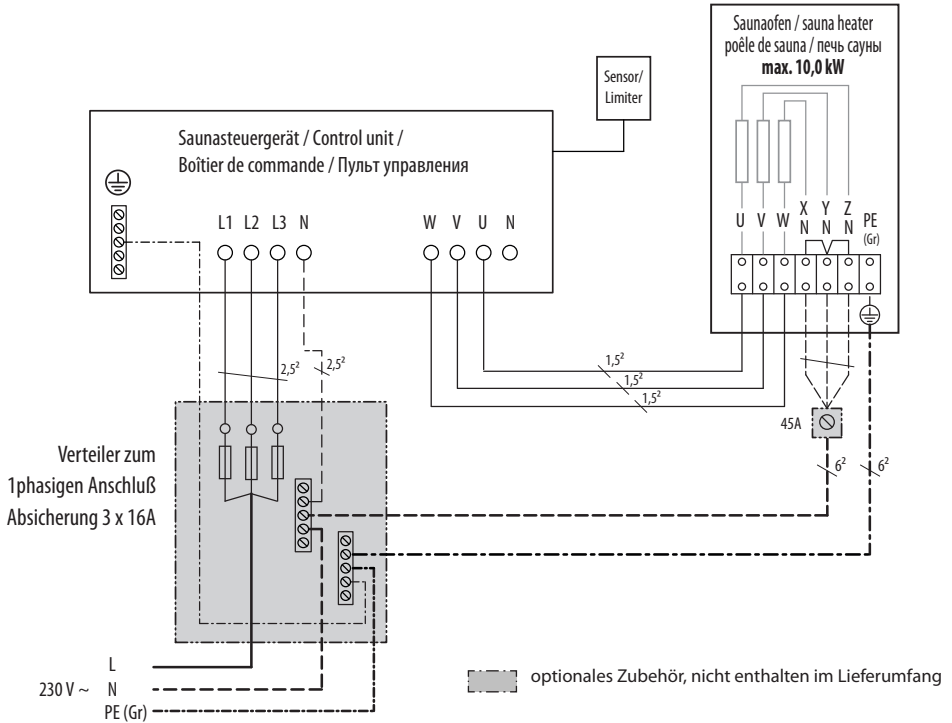


7,5 kW = 5x 1500 W



9,0 kW = 6x 1500 W

5.5 Anschluss 7,5–9,0 kW an 230 V 1N ~



Die Kabelquerschnitte entsprechend der Leistung des Saunaofens: bis 6 kW - 4 mm², 7,5 - 9,0 kW - 6 mm²

⚠️ WARNUNG

Brandgefahr bei unsachgemäßer Montage

- Das Steuergerät und der Saunaofen müssen für den Anschluss an 230V 1N ~ geeignet sein.
- Verwenden Sie die geeigneten Sicherungen und Kabelleitungen.

5.6 Elektrischen Anschluss herstellen

Der Anschluss erfolgt über Anschlussklemmen im Anschlusskasten auf der Rückseite des Ofens.

1. **WARNUNG!** Wenn Wartungsarbeiten am Heizregister durchgeführt werden, während der Ofen an das Stromnetz angeschlossen ist, kann das zu einem Stromschlag führen. Stellen Sie sicher, dass der Ofen mit allen Zuleitungen stromlos ist.
 - a) Ofen ausschalten.
 - b) Sicherungen ausschalten, um Ofen vom Stromnetz zu trennen.
2. Steine aus dem Steinkorb herausnehmen, den Ofen etwas anheben und so drehen, dass die Rückwand frei zugänglich wird.

VORSICHT! Die Steine können heiß sein! Die Steine abkühlen lassen, bevor Sie mit der Entnahme beginnen.

► Anschlusskasten öffnen

3. Zwei Befestigungsschrauben am Deckel des Anschlusskastens lösen und Deckel abnehmen.

HINWEIS! Beachten Sie unbedingt das Anschluss-Schema, das im Anschlusskasten des Saunaofens angebracht ist!

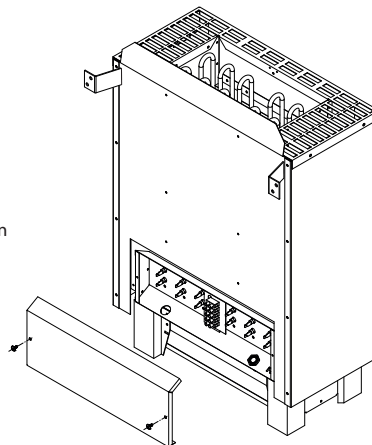
► Anschlusskabel anschließen

4. Anschlusskabel durch die Kabelverschraubungen in den Anschlusskasten führen.
5. Aderendhülsen an den Leitungsenden anbringen.
6. N-Leiter an die Einspeiseklemmen der Sammelschienen "N" anklemmen, Phasen an die Einspeiseklemmen für die drei Phasen anklemmen. Anzugmoment 2,5-3 Nm.

► Anschlusskasten schließen

7. Anschlusskasten-Deckel aufsetzen.
8. Zwei Befestigungsschrauben eindrehen und festziehen.

Elektrischer Anschluss - Zugriff auf Anschlusskasten



6. Montage

In diesem Kapitel wird gezeigt, wie der Saunaofen montiert wird. Vor der Gerätemontage müssen Zu- und Abluftöffnungen in der Kabine angebracht werden. Ggf. müssen zusätzliche Lüfter in den Öffnungen montiert werden. Alle Schutzfolien müssen entfernt werden.

HINWEIS

Sachschaden durch falschen Montageort

Der Ofen ist nicht für eine Verwendung im Freien geeignet!

- Der Ofen darf nur im Innenbereich von Gebäuden betrieben werden und darf nicht Umgebungsbedingungen wie extremer Feuchtigkeit bzw. Nässe mit möglicher Kondensatbildung oder korrosionsfördernden Medien in der Umgebungsluft und sonstiger Bewitterung ausgesetzt werden.
- Der Ofen ist nicht für den Einbau oder Aufstellung in einer Nische, unter der Bank oder unter einer Dachschräge bestimmt.

6.1 Vorgaben für die Kabine

Die Kabine muss entsprechend den Vorgaben geplant und aufgebaut werden, bevor der Ofen aufgestellt wird.

Alle elektrischen Installationen die im Innern der Kabine verlegt werden, müssen für eine Temperatur von min. 170 °C ausgelegt sein. Alle Leitungen müssen so verlegt werden, dass sie zuverlässig geschützt sind, z. B. in einem Kabelkanal.

Wenn als Anschlussleitung einadrige Leitungen verwendet werden, dann müssen diese durch ein biegsames, mit dem Schutzleiter verbundenes Metallrohr geschützt werden.

Grundsätzlich ist zu beachten, dass der Saunaofen nicht auf einen Boden aus leicht brennbarem Material wie Laminat, Kunststoffbodenbelag o. ä. platziert werden darf. Zweckmäßig im Bodenbereich sind Keramikfliesen. Eine Fußbodenheizung in der Saunakabine bewirkt eine erhöhte Oberflächentemperatur des Fußbodenbelages.

6.2 Zu- und Abluftöffnungen

WARNUNG

Brandgefahr durch Überhitzung

Bei unzureichender Luftzuführung kann der Ofen überhitzen. Es besteht Lebensgefahr durch Brand.

- Für ausreichend Ventilation durch Zu- und Abluftöffnungen sorgen. Ggf. Lüfter montieren.
- Kabine nur in Betrieb nehmen, wenn alle Zu- und Abluftöffnungen geöffnet sind.

HINWEIS

Heizprozess dauert sehr lang

Wenn der Aufheizprozess sehr lange dauert, erhält der Ofen unzureichend Luft.

- Es muss min. das 5-fache des Kabinenvolumens an Luft pro Stunde ausgetauscht werden.

In der Kabine müssen Zu- und Abluftöffnungen angebracht werden, damit genügend Luft in die Kabine gelangt und der Ofen nicht überhitzt.

Die erforderliche Größe der Zu- und Abluftöffnungen ist von der Ofenleistung abhängig, siehe hierzu 4. Technische Daten

Zur Unterstützung der Belüftung können zusätzlich Lüfter montiert werden, vorzugsweise an der Seite der Abluft.

- Ofen steht an der Kabinenwand,
- Ofen steht in der Kabinenmitte oder vor einer Glaswand ohne Zuluftsöffnung.

► Ofen steht an der Kabinenwand

Folgende Kriterien muss die Zuluftsöffnung erfüllen:

- Lage: Hinter dem Ofen,
- Höhe: ~10 cm über dem Kabinenboden (siehe 6.1 Vorgaben für die Kabine)

Wenn dennoch zu wenig frische Luft zum Ofen gelangt, muss ein Lüfter außerhalb der Kabine an der Öffnung angebracht werden.

Die Zuluftsöffnung kann entweder in Form einer großen oder mehrerer kleiner Öffnungen realisiert werden.

► **Ofen steht in der Kabinenmitte oder vor einer Glaswand**

Folgende Kriterien muss die Zuluftöffnung erfüllen:

- Lage: Unter dem Ofen
- Ein Kanal führt frische Luft zur Öffnung bzw. den Öffnungen.
- Ggf. einen Lüfter außerhalb der Kabine am Anfang des Kanals anbringen.

6.3 Vorgaben für die Steuerung

Damit die Temperaturregelung der Saunakabine störungsfrei funktionieren kann, müssen die Betriebsbedingungen der Steuerung beachtet werden.

Der Platz für die Montage muss entsprechend gewählt werden. Die Vorgaben dazu finden Sie in der Montageanleitung der Steuerung bzw. beim Hersteller der Steuerung.

6.4 Temperaturfühler in der Kabine

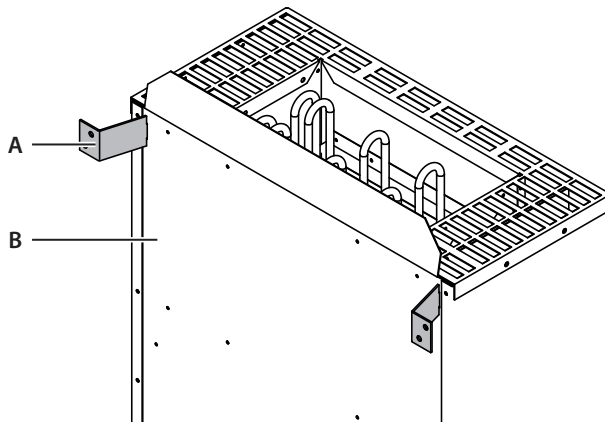
Montieren Sie den Temperaturfühler an der Kabinendecke gemäß Angaben in der Montageanleitung des jeweiligen Steuergerätes. Der Anschluss des Fühlers wird in der Anleitung des Steuergerätes beschrieben.

6.5 Ofen montieren

- Wenn die Kabine vorbereitet ist, wird der Ofen am vorbestimmten Ort aufgestellt.
- Sichern Sie den Ofen durch die beigelegten Befestigungswinkel.
- Sicherheitsabstände beachten!
- Die Saunasteine erst dann in den Ofen einlegen, wenn der Ofen an seiner finalen Position nach dem Anschluss steht.

► **Wandsicherung**

Die Befestigungswinkel zur Sicherung rückseitig in die vorgesehenen Schlitzte schieben und mittels den 4 Spanplattenschrauben an der Kabinenwand sichern.



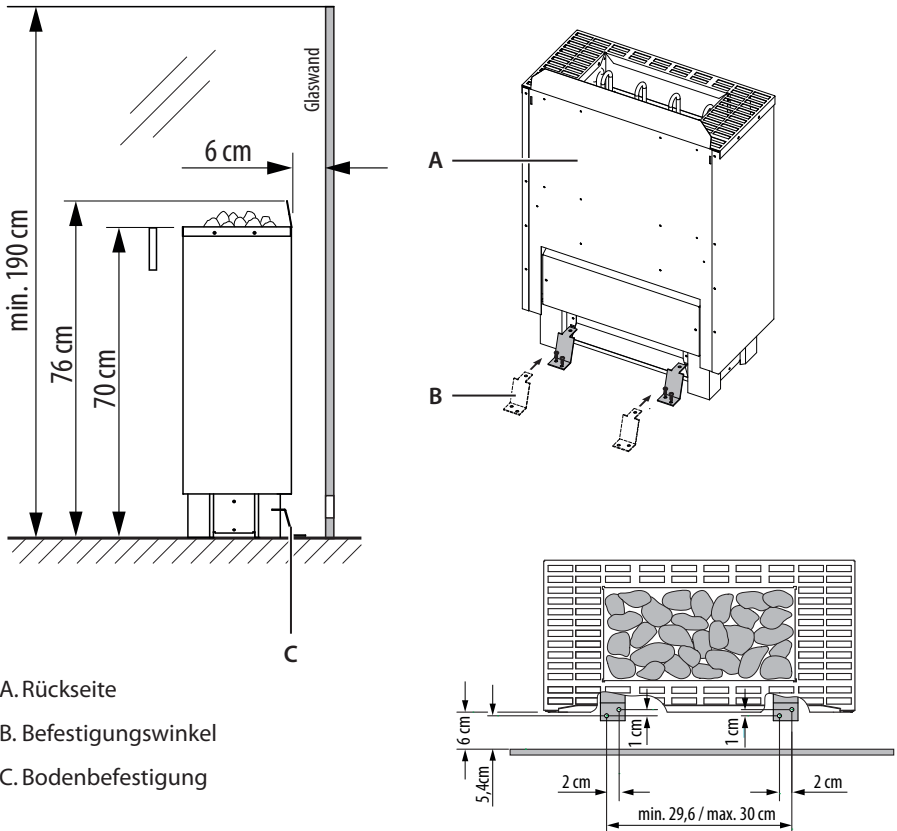
A. Befestigungswinkel

B. Rückseite

► Bodensicherung

Bei der Montage vor einer Glaswand, muß der Saunaofen mit dem Befestigungswinkel am Sockel und Fußboden gegen Kippen nach vorne gesichert werden.

Den Winkel unten an der Rückseite des Sockels in die Schlitz schieben und mit Schrauben am Boden sichern.



A. Rückseite

B. Befestigungswinkel

C. Bodenbefestigung

⚠ VORSICHT

Verletzungsfahr durch Umkippen

Eine der beiden Varianten zur Sicherung des Ofens muß umgesetzt werden!

- Verletzungsrisiko. Risiko von Geräteschäden durch Umkippen.

6.6 Anschlussleitung

Der Anschluss erfolgt über Anschlussklemmen im Anschlusskasten auf der Rückseite des Ofens.

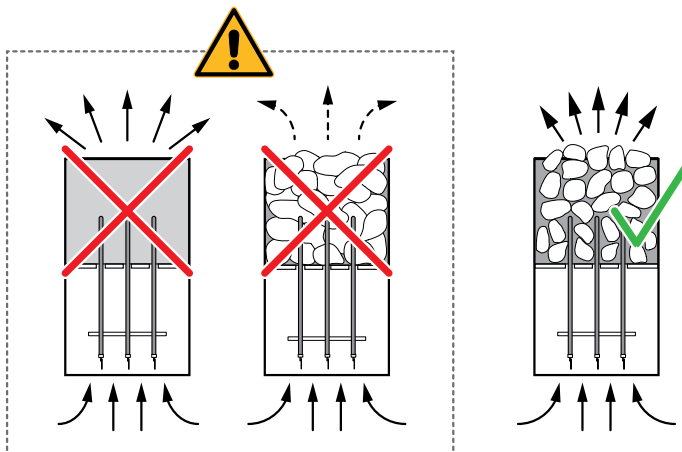
1. Rückwand abnehmen. Siehe Kapitel „Elektrischen Anschluss herstellen“.
2. Deckel des Anschlusskastens abnehmen. Siehe Kapitel „Elektrischen Anschluss herstellen“.
3. Anschlussleitung nach Schaltplan anschließen. Ein Schaltplan ist im Bereich der Netzanschlussklemme angebracht.
4. Anschlussleitung an das Steuergerät anschließen. Hierbei die Vorschriften des örtlichen EVU und des VDE beachten.
5. Anschlusskasten-Deckel aufsetzen.
6. 4 Befestigungsschrauben eindrehen und festziehen.
7. Anschließend den Steinkorb mit Saunasteinen befüllen (optional erhältlich). Weitere Details entnehmen Sie dem Kapitel Saunasteine.

6.7 Saunasteine einfüllen

Der Ofen ist für Natursteine vorgesehen. Verwenden Sie nur Natursapunsteine in der vorgeschriebenen Körnunggröße wie im Kapitel Technische Daten angegeben.

Steine erst einlegen, wenn der Ofen in seiner finalen Position steht.

1. Steine unter fließendem Wasser gründlich abwaschen.
2. **WARNUNG!** Zu dicht aufgelegte Steine behindern den Abzug der heißen Luft. Dies führt zu Überhitzung im Gerät. Steine lose einlegen.
3. Steine im Steinkorb einzeln mit viel Zwischenräumen bis zur Höhe der Oberkante auflegen. **HINWEIS:** Bei Saunaöfen mit Kontakt zwischen Heizstäben und Saunasteinen die Steine so legen, dass sie keinen übermäßigen Druck auf Heizstäbe ausüben.



7. Inbetriebnahme

Bevor der Ofen in Betrieb genommen werden kann, muss er mit den Saunasteinen befüllt werden. Das Ein- und Ausschalten und die Einstellungen für das Regeln des Saunaofens erfolgen über das Bedienteil des Steuergerätes. Dabei schaltet ein Leistungsschaltgerät (LSG), falls vorhanden, zusammen mit dem Steuergerät den Ofen ein und aus.

WARNUNG

Brandgefahr



Auf dem Ofen befindliche Gegenstände können zu Brand führen. Kräuter oder ähnliche Stoffe zur Luftaromatisierung, die sich im Ofenbereich befinden, können zu Brand führen.

- Kabine vor jeder Inbetriebnahme inspizieren.
- Kabine nur in Betrieb nehmen, wenn alle Zu- und Abluftöffnungen geöffnet sind.

WARNUNG

Brandgefahr durch Überhitzung

Wird der Ofen ohne Steine betrieben, kann das zu Brand und Beschädigungen am Ofen führen. Zu dicht aufgelegte oder zu kleine Steine behindern den Abzug der heißen Luft. Dies führt zu Überhitzung im Gerät. Es besteht Lebensgefahr durch Brand.

- Ofen nur in Betrieb nehmen, wenn Steine eingefüllt sind.
- Steine lose einlegen. Auf richtige Korngröße achten.

7.1 Ofen in Betrieb nehmen

Beim ersten Aufheizen der Sauna kann es zu einer leichten Geruchsbelästigung kommen. Diese entsteht durch das erstmalige Erhitzen der Heizkörper. Nach weiterem Betrieb tritt keine Geruchsbelästigung mehr auf.

► Einschalten

1. Geeignetes Programm in der Steuerung wählen.
2. Saunaofen am Steuergerät einschalten.

7.2 Inbetriebnahme durch Fernwirken

Wird der Ofen über Fernwirken eingeschaltet, muss sichergestellt werden, dass keine Gegenstände auf dem Ofen liegen. Dies kann über eine geeignete Sicherheitseinrichtung realisiert werden, z. B. EOSafe D/L.

7.3 Aufguss

Bevor der erste Aufguss gestartet werden kann, muss die Sauna ausreichend aufgeheizt sein. Der Temperaturfühler kontrolliert die Temperatur und informiert über das Bedienteil, wenn die Wunschttemperatur erreicht ist.

WARNUNG

Brandgefahr und Geräteschaden

Falsch dosierte Aufgussmittel, ätherische Öle oder Kräuter können sich entzünden.

- Beim Vorbereiten des Aufgusswassers die Mengenangaben auf den Gebinden der Aufgussmittel einhalten.
- Dem Aufgusswasser nie mehr Aufgussmittel oder ätherische Öle begeben, als auf den Gebinden angegeben.
- Kein chlor- oder salzhaltiges Wasser (z.B. Meerwasser oder salzhaltige Duftstoffe) verwenden. Keine korrosiv wirkende Zusatzstoffe verwenden.
- Keine Kräuter in das Aufgusswasser oder auf die Steine geben.
- Aufgusswasser nur über die Steine gießen

Aufgusswasser langsam und gleichmäßig über die Steine gießen.

Mit der heißen aufsteigenden Luft wird der Wasserdampf gleichmäßig in der Kabine verteilt und führt zu einem angenehmen Aufgussempfinden.

Denken Sie daran, dass sich die Saunasteine nach jedem Aufguss erst wieder neu erhitzen müssen, um einen intensiven Dampfstoß zu erzeugen.

Warten Sie nach jedem Aufguss ca. 10 Minuten bis zum nächsten Aufguss. Erst dann haben sich die Saunasteine wieder ausreichend erhitzt.

Empfehlung: Beim Aufguss sollten nicht mehr als ca. 10 cl Wasser je m³ Kabinenvolumen verdampft werden.

8. Wartung

Dieser Saunaofen ist aus korrosionsarmen Materialien gefertigt. Damit Sie lange Freude damit haben, sollten Sie den Ofen regelmäßig warten und pflegen.

Achten Sie darauf, dass die im Ansaugbereich befindlichen Öffnungen und Abstrahlbleche immer frei sind. Diese können sich durch das Ansaugen der Frischluft leicht mit Flusen und Staub zusetzen. Dadurch wird die Luftkonvektion des Ofens eingeschränkt und es können unzulässige Temperaturen auftreten. Reinigen Sie den Ofen bei Bedarf.

Sollten Sie Ihre Sauna über längere Zeit nicht benutzen, vergewissern Sie sich vor erneuter Inbetriebnahme, dass keine Tücher, Reinigungsmittel oder sonstige Gegenstände auf dem Ofen abgelegt sind.

Bei eventuell auftretenden Mängeln oder Verschleißspuren wenden Sie sich an Ihren Saunahändler oder direkt an den Hersteller.

8.1 Reinigung

Der Ofen muss der Intensität der Nutzung entsprechend regelmäßig gereinigt werden. Den Ofen nur mit haushaltsüblichen Reinigungsmitteln reinigen.

VORSICHT

Verletzungsgefahr an scharfen Kanten

- Achten Sie bei der Reinigung von scharfkantigen Komponenten auf geeignete Eigenschutzmaßnahmen, z. B. Handschuhe.

► Ofen reinigen

1. Ofen über die Steuerung ausschalten. Ggf. warten, bis Ofen vollständig abgekühlt ist.
2. Ofen von außen reinigen. Nur haushaltsübliche Reinigungsmittel verwenden.
3. Öffnungen und Abstrahlbleche von Flusen und Staub befreien. Durch das Ansaugen der Frischluft können sich Öffnungen leicht mit Flusen und Staub zusetzen. Dadurch wird die Luftkonvektion des Saunaofens eingeschränkt und es können unzulässige Temperaturen auftreten.

8.2 Saunasteine

Saunasteine sind ein Naturprodukt. Je nach Häufigkeit der Nutzung müssen die Saunasteine neu aufgelegt werden.

Durch das Erhitzen und Abkühlen der Steine können diese spröde werden. Die Saunasteine können insbesondere durch scharfe Aufgusskonzentrate angegriffen werden und sich im Laufe der Zeit zersetzen. Kleine Partikel lösen sich von den Steinen. Auch die Zwischenräume verkleinern sich, so dass die heiße Luft nicht mehr zwischen den Steinen aufsteigen kann.

Prüfen Sie die Saunasteine regelmäßig und legen Sie diese neu auf und ersetzen Sie beschädigte Steine. Beachten Sie dabei die folgenden Zeiten:

gewerbliche Nutzung	private Nutzung
alle 2-3 Monate	1-mal pro Jahr

Verwenden Sie nur Natur-Saunasteine, wenn Sie neue Steine auflegen. Diese haben auf Grund ihrer Rauheit ein besseres Aufgussverhalten als Keramik-Saunasteine. Achten Sie auf die richtige Körnung - siehe Angaben in Technischen Daten.

► Saunasteine neu auflegen

1. Ofen über die Steuerung ausschalten.
2. **VORSICHT!** Die Steine können heiß sein! Die Steine abkühlen lassen, bevor Sie mit der Entnahme beginnen. Alle Steine einzeln entnehmen.
3. Jeden Stein auf Beschädigung prüfen. Bei starker Beschädigung den Stein aussortieren.
4. Alle Steine unter kaltem Wasser abwaschen.
5. Steine locker auflegen, so dass viele Zwischenräume entstehen. Siehe auch 7.1 Steine einfüllen.

9. Service

9.1 Rohrheizkörper austauschen

Es können einzelne Rohrheizkörper ausgetauscht werden.

Um die Heizstäbe auszubauen, muss der Anschlusskasten zugänglich sein. Außerdem müssen die Haube und die Steine entfernt werden.

Erforderliche Handlungsschritte:

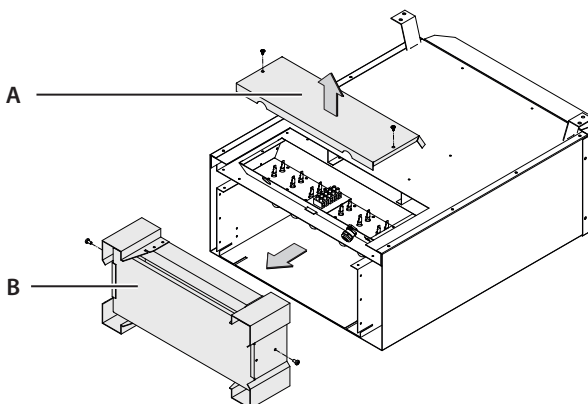
- Rohrheizkörper austauschen

Material + Werkzeuge:

- Rohrheizkörper
- Schraubendreher
- Innensechskant-Schlüssel
- Ring- oder Steckschlüssel

► Rohrheizkörper herausnehmen

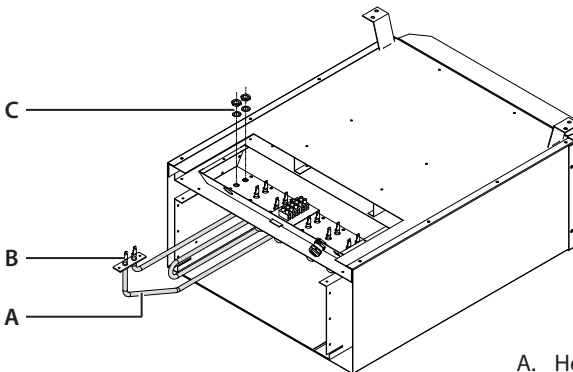
1. **WARNUNG!** Stellen Sie sicher, dass der Ofen mit allen Zuleitungen stromlos ist.
 - a) Ofen ausschalten.
 - b) Sicherungen ausschalten, um Ofen vom Stromnetz zu trennen.
2. **VORSICHT!** Ofen ausreichend abkühlen lassen, bevor Sie mit den Arbeiten beginnen, Steine abnehmen.
3. Ofenbefestigung an der Wand oder am Boden lösen.
4. Ofen vorsichtig nach vorne ziehen, nach vorne kippen und auf die Vorderseite legen.
5. Zwei Befestigungsschrauben am Anschlusskasten entfernen und Deckel (A) abnehmen.
6. Zwei Schrauben des Sockel (B) abschrauben und Sockel nach außen ziehen.



- A. Deckel Anschlusskasten
B. Sockel

► Rohrheizkörper austauschen

1. Defekten Heizstab durch Messung identifizieren
2. Beide Flachstecker vom defekten Heizstab abziehen.
3. Zwei Befestigungsmuttern und Zahnscheiben des defekten Heizstabs lösen.
4. Heizstab leicht nach unten drücken und herausziehen.
5. Neuen Heizstab einsetzen.
6. Heizstab mit Zahnscheiben und Befestigungsmuttern befestigen.
7. Flachstecker aufstecken.
8. Prüfen Sie die Verdrahtung aller Heizstäbe, bevor Sie den Anschlusskasten wieder schließen und den Ofen aufstellen.



- A. Heizstab
B. Steckfahnen
C. Befestigungsmutter + Zahnscheibe

► Ofen betriebsbereit

1. Sockel in den Ofen schieben und mit den seitlichen Schrauben befestigen.
2. Deckel des Anschlusskastens aufsetzen und mit 2 Schrauben befestigen.
3. Ofen an seine ursprüngliche Position stellen.
4. Ofen wieder befestigen. Schrauben für Befestigungen an der Wand oder am Boden eindrehen. Siehe dazu Montage „Wand- bzw. Bodensicherung“.
5. Steine einlegen.
6. Den Ofen mit Steuergerät wieder ans Netz anschließen (Stromversorgung wiederherstellen)

9.2 Störungen – Fehlerbeseitigung

Fehler	Ursache	Lösung
Der Ofen braucht sehr lang, bis die Kabine heiß ist.	Ein oder mehrere Heizstäbe sind defekt.	Rohrheizkörper durch Fachkraft austauschen lassen.
	Zwischen den Steinen sind zu wenig Hohlräume.	Die Steine neu auflegen.
	Die Belüftung ist unzureichend.	Zuluft-Öffnungen anbringen. Falls diese nicht ausreichen, Lüfter an den Öffnungen anbringen.
	Der elektrische Anschluss ist defekt.	Sicherungen in der Installation prüfen. Ausgänge am Steuergerät durch eine Fachkraft überprüfen lassen.
	Der Temperaturfühler ist nicht optimal platziert.	Positionierung des Temperaturfühlers prüfen und ggf. korrigieren.
Der Ofen ist sehr heiß, kann die Hitze aber nicht in der Kabine verteilen.	Zwischen den Steinen sind zu wenig Hohlräume.	Die Steine neu auflegen.
Der Schutztemperaturbegrenzer (STB) hat ausgelöst und der Ofen heizt nicht mehr.	Der Schutztemperaturbegrenzer (STB) hat aufgrund eines Hitzestaus ausgelöst.	Zu-, Abluft-Öffnungen und Lüfter prüfen und sicherstellen, dass ausreichend Luft zum Ofen gelangt. STB tauschen
	Der Temperaturfühler mit dem STB ist nicht optimal platziert.	Positionierung des Temperaturfühlers prüfen und ggf. korrigieren. STB tauschen.

Recycling



Nicht mehr benötigte Geräte müssen gemäß EU-Richtlinie 2012/19/EU bzw. ElektroG zum Recyceln bei einer Wertstoffsammelstelle abgegeben werden.

Beachten Sie bei der Entsorgung die örtlichen Bestimmungen, Gesetze, Vorschriften, Normen und Richtlinien.



Nicht mit dem Hausmüll entsorgen.

Verpackung

Die Verpackung des Geräts kann vollständig getrennt, entsorgt und dem Recycling zugeführt werden. Folgende Materialien können anfallen:

- Papier/Pappe/Karton
- Kunststoffolie / Kunststoff

Altgerät

Das Altgerät muss bei der lokalen Abnahmestelle für Elektro-Altgeräte abgegeben werden.

Zusätzlicher Entsorgungshinweis für gewerbliche Nutzer:

Weitere Entsorgungshinweise finden Sie unter www.eos.sauna.com/recycling

Service Adresse

EOS Saunatechnik GmbH
Schneiderstriesch 1
35759 Driedorf
Germany

Tel: +49 (0)2775 82-514
Fax: +49 (0)2775 82-431
service@eos-sauna.de
www.eos-sauna.com

Bitte diese Adresse zusammen mit der Montageanweisung gut aufbewahren.

Damit wir Ihre Fragen schnell und kompetent beantworten können, geben Sie uns immer die auf dem Typenschild vermerkten Daten wie Typenbezeichnung, Artikel-Nr. und Serien-Nr. an.

Verkaufsdatum:

Stempel und Unterschrift des Händlers:

Allgemeine Servicebedingungen (ASB)

I. Geltungsbereich

Diese Servicebedingungen gelten für Serviceabwicklungen inklusive Überprüfung und Reparaturen von Reklamationen, soweit nicht im Einzelfall abweichende Vereinbarungen schriftlich getroffen sind. Für alle unsere - auch zukünftigen - Rechtsbeziehungen sind ausschließlich die nachfolgenden Servicebedingungen maßgebend. Entgegenstehende Bedingungen des Bestellers erkennen wir nicht an, es sei denn, wir stimmen ihrer Geltung ausdrücklich schriftlich zu. Bedingungen des Auftraggebers in dessen allgemeinen Geschäftsbedingungen oder Auftragsbestätigung wird hiermit ausdrücklich widersprochen. Vorbehaltlose Annahme von Auftragsbestätigungen oder Lieferungen bedeutet keine Anerkennung solcher Bedingungen. Nebenabreden und Änderungen bedürfen der schriftlichen Bestätigung.

II. Kosten

Folgende Aufwendungen, die im Zusammenhang mit der Serviceabwicklung stehen trägt der Auftraggeber:

- Demontage/Montage sowie elektrische De-/ Installation.
- Transport, Porto und Verpackung.
- Funktionsprüfung und Fehlersuche inkl. Prüf- und Reparaturkosten.

Eine Rechnungsstellung an Dritte erfolgt nicht.

III. Leistungspflichten / Mitarbeit des Auftraggebers

Der Auftraggeber hat den Hersteller bei der Durchführung der Serviceabwicklung kostenfrei zu unterstützen.

Im Garantiefall erhält der Auftraggeber die, für den Servicefall notwendigen Ersatzteile kostenfrei bereitgestellt.

IV. Serviceeinsatz durch Mitarbeiter vom Technikhersteller

Für den Fall, dass für einen Servicefall zwingend ein Mitarbeiter des Technikherstellers vor Ort die Serviceabwicklung vornehmen soll, ist dies im Vorfeld zu vereinbaren. Die entstehenden Kosten werden, sofern der Hauptgrund des Servicefalls nicht im Verschulden des Technikherstellers begründet ist, nach dem Serviceeinsatz an den Auftraggeber berechnet und sind von diesem innerhalb des vereinbarten Zahlungsziels vollständig auszugleichen.

V. Gewährleistung

Die Gewährleistung wird nach den derzeit gültigen gesetzlichen Bestimmungen übernommen. Sämtliche Verpackungen unserer Produkte sind für den Stückgutversand (Palette) konzipiert. Wir

weisen an dieser Stelle ausdrücklich darauf hin, dass unsere Verpackungen nicht für den Einzelversand per Paketdienst geeignet sind. Für Schäden, die aufgrund von unsachgemäßer Verpackung im Einzelversand entstehen, übernimmt der Hersteller keine Haftung.

VI. Herstellergarantie

Wir übernehmen die Herstellergarantie nur, sofern Installation, Betrieb und Wartung umfassend gemäß der Herstellerangaben in der betreffenden Montage- und Gebrauchsanweisung erfolgt sind.

- Die Garantiezeit beginnt mit dem Datum des Kaufbeleges und ist grundsätzlich auf 24 Monate befristet.
- Garantieleistungen erfolgen nur dann, wenn der Kaufbeleg zum betreffenden Gerät im Original vorgelegt werden kann.
- Bei Änderungen am Gerät, die ohne ausdrückliche Zustimmung des Herstellers vorgenommen wurden, verfällt jeglicher Garantieanspruch.
- Für Defekte, die durch Reparaturen oder Eingriffe von nicht ermächtigten Personen oder durch unsachgemäßen Gebrauch entstanden sind, entfällt ebenfalls der Garantieanspruch.
- Im Rahmen der Geltendmachung von Garantieansprüchen die Seriennummer sowie die Artikelnummer zusammen mit der Gerätebezeichnung und einer aussagekräftigen Fehlerbeschreibung anzugeben.
- Diese Garantie umfasst die Vergütung von defekten Geräteteilen mit Ausnahme der üblichen Verschleißteile. Verschleißteile sind unter anderem Leuchtmittel, Glasteile, Rohrheizkörper und Saunasteine.
- Innerhalb der Garantie dürfen nur Originalersatzteile eingesetzt werden.
- Serviceeinsätze von Fremdfirmen bedürfen der schriftlichen Auftragserteilung unserer Serviceabteilung.
- Der Versand der betreffenden Geräte an unsere Serviceabteilung erfolgt durch und zu Lasten des Auftraggebers.
- Elektromontage und Installationsarbeiten, auch im Service- und Austauschfall, erfolgen zu Lasten des Kunden und werden vom Technikhersteller nicht übernommen.

Beanstandungen an unseren Produkten sind bei dem zuständigen Fachhändler anzuzeigen und werden ausschließlich über diesen abgewickelt.

Ergänzend zu den vorstehenden Servicebedingungen gelten die Allgemeinen Geschäftsbedingungen des Technikherstellers in ihrer jeweils gültigen Fassung, die unter www.eos-sauna.com/agb abgerufen werden können.

Stand: 08/2018