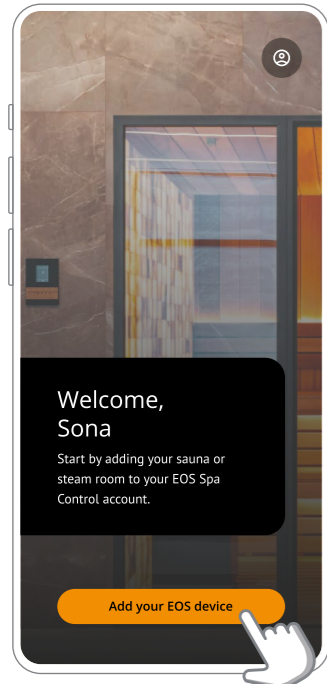
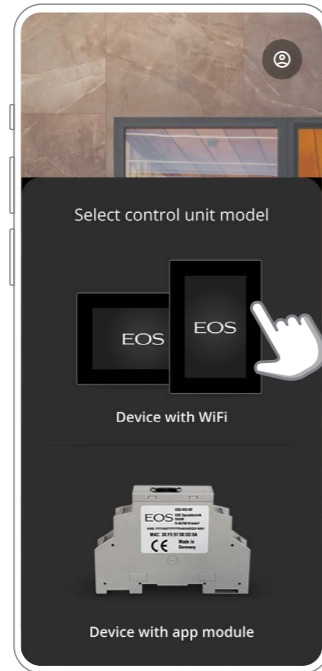


Pairing mit EOS Spa Control App Pairing with EOS Spa Control app

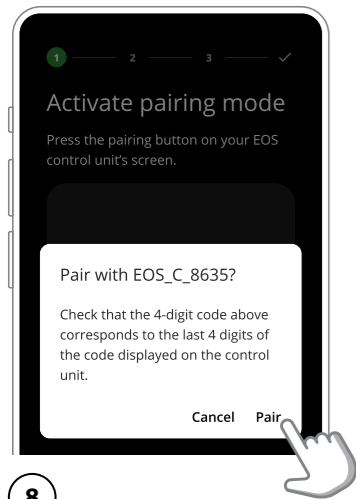
- 1 WLAN und Bluetooth auf dem Mobilgerät einschalten.
Enable WiFi and Bluetooth in your mobile device.
- 2 EOS Spa Control App installieren.
Install EOS Spa Control app.
- 3 Benutzerkonto erstellen.
Create a user account.



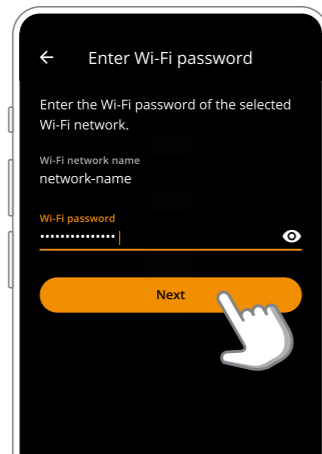
4



5



8



9

- i Das gefundene EOS-Gerät wird angezeigt.
The found EOS device is shown.

WLAN Netzwerk auswählen und Passwort eingeben.
Select WiFi network and enter password.



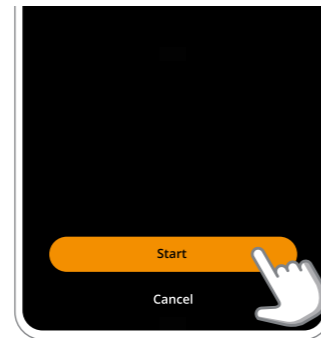
6

Eingebauten oder externen Pairingtaster für 5 s drücken.
Press the pairing button for 5 sec.

Press the pairing button for 5 sec.

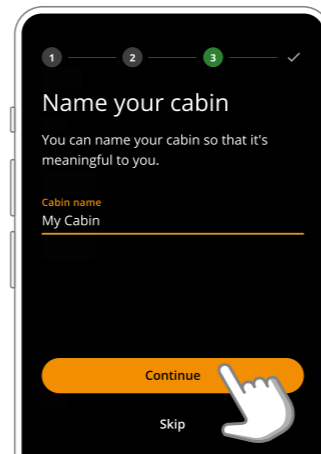
- i Taster blinkt für 60 s blau.
Button flashes blue for 60 sec.

7



- i Taster leuchtet bei erfolgreichem Pairing für 10 s blau.
Button turns solid blue for 10 sec if pairing successful.

- i Taster leuchtet bei fehlgeschlagenem Pairing für 10 s rot.
Button turns solid red for 10 sec if pairing fails.



10

Kabinenname vergeben.
Name you sauna



EOS Saunatechnik GmbH
Schneiderstriesch 1
D-35759 Driedorf

Tel. +49 2775 82-514
Mail service@eos-sauna.de
Web www.eos-sauna.com

Druck-Nr.: 2934 5516

EOS

WiFi-Funktion für Cloud Geräte

WiFi function for Cloud series devices

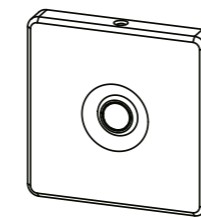


Kurzanleitung
Quick start guide

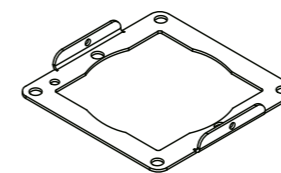
Kompatibilität Compatibility

- Compact DC/HC Cloud
- Compact D18/H18 Cloud
- Compact Steam Cloud
- Compact IR Cloud
- EmoTec D/H Cloud
- EmoStyle D/H Cloud
- EmoStyle Hi Cloud

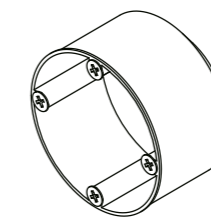
Lieferumfang – Externer Taster (für EmoTec / EmoStyle) Delivery scope – external push-button (only EmoTec / EmoStyle)



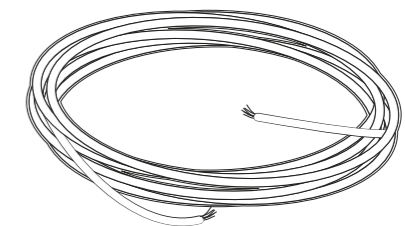
Taster
push-button



Wandblende
mounting frame



Hohlwanddose
hollow wall box



Anschlusskabel
connection cable



Schrauben
screws

Bei Compact-Serie bereits vormontiert.
Already pre-mounted in Compact Cloud series models.

Türkontakt-Schalter (optional)
 Door sensor kit (optional)

Artikel Nr. / Item no.: 949441

Nur notwendig, wenn:

- die Saunakabine mit Fernwirkung kein anderes Sicherheitssystem hat (z.B. EOSafe).
- der Saunaofen nicht eigensicher ist (z.B. Hinterwand- oder Unterbankofen).

Only required if:

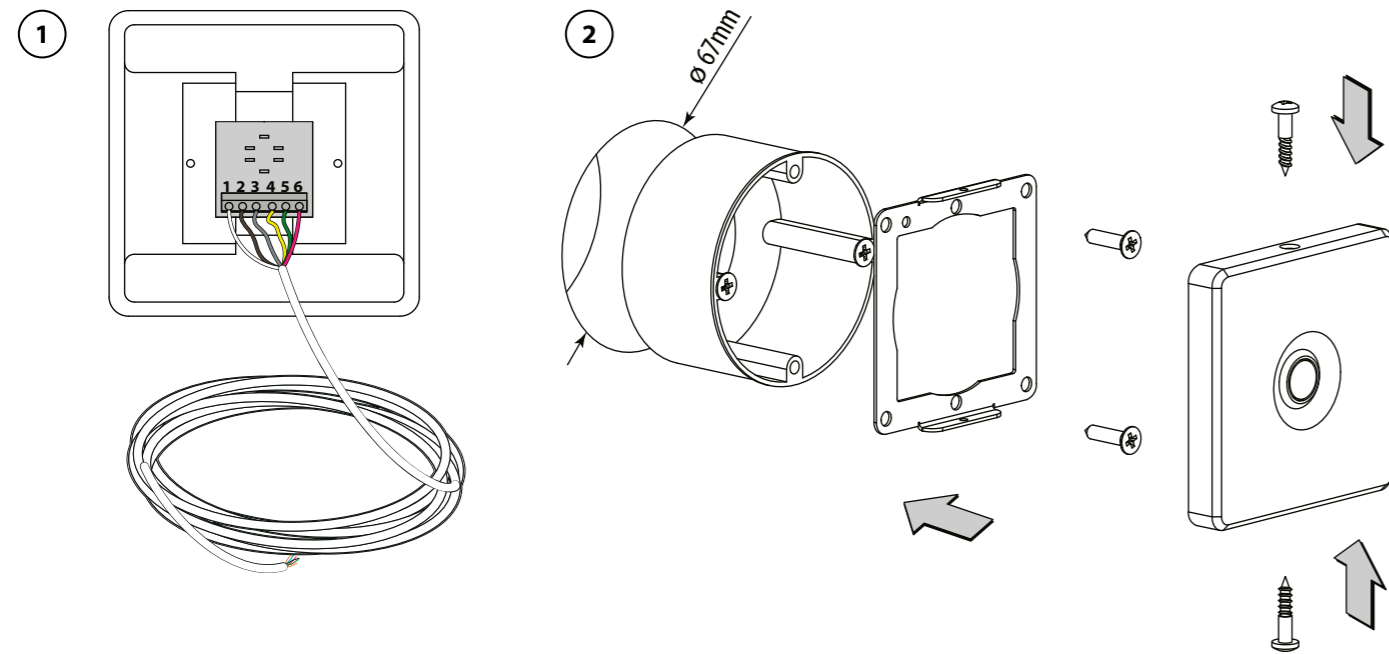
- sauna cabin with remote control has no other safety system (e.g. EOSafe).
- sauna heater has no own safety (e.g. under-bench / behind-bench model).

Ab Werk ist das System auf **Türkontakt-Schalter inaktiv** eingestellt.
 The factory default setting is door sensor disabled.

Für mehr Informationen siehe Montageanleitung des Türkontakt-Schalters.
 For more information, please refer to the Door sensor manual.

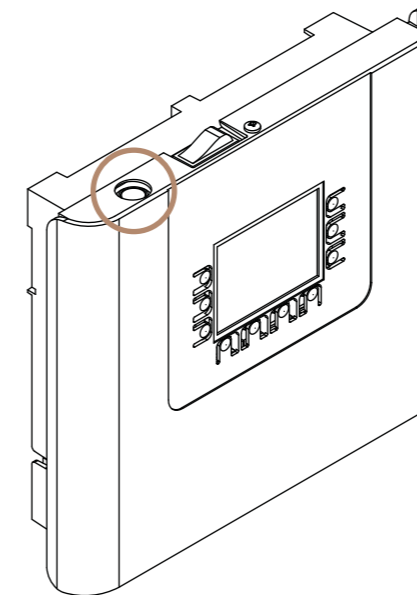
Wandmontage – externer Pairing-/ Bestätigungstaster
 Wall-mounting installation – external pairing & confirmation button

Nur für EmoTec / EmoStyle Serie
 Only for EmoTec / EmoStyle series



Pairing-/ Bestätigungstaster
 Pairing & confirmation button

Compact DC/HC / Compact D18/H18



Anschluss externer Pairing-/ Bestätigungstaster
 External pairing & confirmation button connection

EmoTec / EmoStyle

