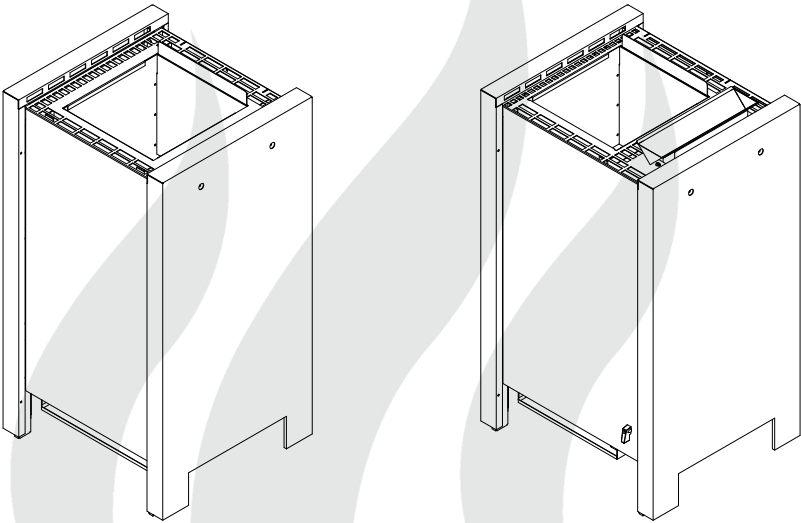


Herkules S25 / Herkules S25 vapor



F Instructions de montage et d'emploi

MADE IN GERMANY



IP x4

Druck-Nr.: 29343733fr / 29.14



Français

Sommaire

Utilisation conforme à la destination du produit	3
Indications générales	3
Indications importantes	4
Raccordement électrique	5
Montage	8
Contenu de la livraison	8
Écarts minimum	8
Raccordement fixe à l'eau optionnel	9
Montage du réservoir d'eau	10
Montage du cache de protection sur le poêle du sauna	11
Utilisation comme sauna finlandais	12
Mode climatisation	12
uniquement pour les poêles avec évaporateur	12
Remplissage de l'évaporateur	12
Vidange de l'évaporateur	12
Utilisation avec vaporisateur	13
Decalcification du vaporisateur	13
Les pierres à sauna	14
Entretien	14
Adresse de service:	16
Garantie	16
Procédé de renvoi (RMA) – Informations pour tous les renvois !	17

Cher client, chère cliente,

vous avez fait l'acquisition d'un produit technologique de grande qualité grâce auquel vous vous réjouirez de longues années. Cet appareil de chauffe du sauna a été construit conformément aux normes de sécurité européennes actuelles, il a été contrôlé et fabriqué en usine en fonction des normes de gestion de la qualité DIN EN ISO 9001:2008.

Des instructions de montage et d'utilisation détaillées ont été rédigées pour votre information. Accordez tout particulièrement de l'importance aux **Remarques importantes** et aux indications concernant le branchement électrique.

Nous vous souhaitons une détente stimulante et des séances de sauna pleines de vie.

Utilisation conforme

Cet appareil de chauffe du sauna est exclusivement destiné à être utilisé pour le chauffage de cabines de sauna en relation avec un appareil de commande correspondant.

Toute autre utilisation au-delà de cette définition est considérée comme non conforme ! Les conditions habituelles d'utilisation, d'entretien et de maintenance font également partie de l'utilisation conforme.

Le fabricant ne saurait être tenu responsable de modifications divergentes effectuées de votre propre chef ni des dommages qui en seraient consécutifs, les risques sont ici à la charge du responsable.

Remarques générales

Vérifiez tout d'abord que votre appareil de chauffe du sauna ne présente aucun endommagement à son arrivée. Faites immédiatement une réclamation en cas de dégâts apparus pendant le transport auprès de l'expéditeur livreur ou adressez-vous à la société qui a effectué la livraison.

Prenez en considération que l'on obtient un climat de sauna optimal uniquement lorsque la cabine et ses arrivées et sorties d'air, l'appareil de chauffe du sauna et l'appareil de commande sont bien coordonnés.

Respectez les instructions et les informations du fournisseur de votre sauna.

Les appareils de chauffe du sauna chauffent votre cabine de sauna avec de l'air de convection chaud. De l'air frais est alors aspiré par l'ouverture d'arrivée d'air qui monte en se réchauffant (convection) et est ensuite brassé dans la cabine. Une partie de l'air usagé est expulsé hors de la cabine par l'ouverture de sortie d'air créant ainsi le climat de sauna typique dans lequel on atteint une température de 110°C sous le plafond. Celle-ci chute au niveau du plancher à 30-40°C environ de par les gradients de température de la cabine. Ce n'est donc pas inhabituel si la température au niveau de la sonde de température au-dessus du poêle est de 110°C et que le thermostat monté sur la paroi du sauna à env. 20-25 cm du plafond n'affiche que 85°C. En règle générale, la température au niveau du banc supérieur est entre 80 et 90°C lorsque la température est réglée au maximum.


Considérez que dans la cabine les plus fortes valeurs de températures apparaissent toujours au-dessus du poêle du sauna et c'est aussi là que les sondes de température et le limiteur de temps de chauffage doivent être installés conformément aux instructions de montage de l'appareil de commande.


Lors du premier chauffage, il peut se former une légère odeur due à l'évaporation de matériaux utilisés pendant les procédures de fabrication. Après cette opération, aérez la cabine avant de commencer une séance de sauna.


Consignes importantes

-  Risque d'incendie en cas de montage non conforme ! Merci de lire les instructions de montage avec attention. Respectez tout particulièrement les indications de dimensions et les remarques suivantes.
- Cet appareil peut être utilisé par des enfants à partir de 8 ans et au-delà de cet âge ainsi que par des personnes à facultés physiques, sensorielles ou mentales réduites ou ne possédant pas d'expérience et de connaissances à condition qu'ils soient surveillés ou lorsqu'ils aient été initiés à une utilisation sûre de l'appareil et qu'ils comprennent les risques émanant de l'appareil. Les enfants n'ont pas le droit de jouer avec l'appareil. Le nettoyage et l'entretien de la part des utilisateurs ne doivent pas être effectués par des enfants sans surveillance.
- Les enfants doivent être surveillés pour s'assurer qu'ils ne jouent pas avec l'appareil.
-  Le montage et le branchement de l'appareil de chauffe du sauna, de l'appareil de commande et des autres éléments de service électriques avec un branchement fixe au réseau électrique ne doivent être effectués que par un spécialiste. Il faut ici respecter tout particulièrement les mesures de protection nécessaires conformément à VDE 0100 § 49 DA/6 et VDE 0100 partie 703/2006-2.
- L'appareil de chauffe et l'appareil de commande du sauna ne doivent être utilisés que dans une cabine de sauna adaptée, pauvre en résine et faite d'un matériau non traité (épicéa du nord par exemple).
- On ne peut monter qu'un seul poêle ayant la puissance de chauffage requise dans la cabine de sauna.
- Il faut prévoir des ouvertures d'arrivée et de sortie de l'air dans chaque cabine de sauna. Les ouvertures d'aération doivent toujours être placées derrière le poêle à 5-10 cm environ au-dessus du plancher. Consultez le tableau pour les dimensions minimum des ouvertures d'arrivée et de sortie d'air.
- L'évacuation de l'air est toujours placée décalée en diagonale par rapport à l'appareil de chauffe du sauna sur la paroi arrière dans la zone inférieure. L'arrivée et la sortie de l'air ne doivent pas être fermées. Merci de respecter les indications du fournisseur de votre cabine de sauna.
- Pour le réglage et la commande du poêle, il est nécessaire d'utiliser l'un des appareils de commande mentionnés plus tard. Cet appareil doit être fixé à un emplacement adapté sur la paroi extérieure de la cabine, les boîtiers de capteurs correspondants doivent être installés à l'intérieur de la cabine de sauna conformément aux

instructions de montage de l'appareil de commande ci-jointes.

-  Attention : Couvrir et remplir le réservoir de pierre de manière non conforme présente un risque d'incendie.


-  Assurez-vous avant toute mise en marche qu'aucun objet ne se trouve sur l'appareil de chauffe du sauna.

-  Attention : De fortes températures apparaissant pendant l'utilisation peuvent provoquer des brûlures en cas de contact avec l'appareil de chauffe du sauna.

- L'appareil de chauffe du sauna n'est pas conçu pour être monté ni installé dans une niche, sous un banc ou sous une mansarde.


- Ne pas mettre l'appareil de chauffe du sauna en marche lorsque l'ouverture d'arrivée d'air est fermée.


- L'éclairage de la cabine et l'installation correspondante doivent répondre à la norme DIN EN VDE 0100 T 703 dans la version "protection contre les éclaboussures". C'est pourquoi on ne peut installer avec l'appareil de chauffe du sauna qu'une lampe certifiée VDE de 40 watts maximum.

-  L'installation de sauna (appareil de chauffe, appareil de commande, éclairage etc.) ne doit être branchée au réseau, lors d'un raccordement fixe, que par un électri-

rien habilité sur place.

- Tous les câbles de raccords qui sont posés dans la cabine doivent être en silicone et adaptés pour une température ambiante de 170°C minimum. Si on utilise des câbles à un conducteur comme câbles de raccord, ceux-ci doivent alors être protégés avec un tuyau métallique souple relié au conducteur de protection. Consultez le tableau pour déterminer la coupe transversale minimale du câble de raccordement et la taille de cabine adaptée en fonction de la puissance connectée en kW.
- Lors du montage de l'appareil de chauffe du sauna, il faut veiller à ce que l'espace vertical entre le bord supérieur de l'appareil de chauffe et le plafond du sauna soit respecté. Consulter également le plan coté concernant l'espace entre le rebord inférieur de l'appareil de chauffe et le plancher. Dans le cas des poêles sur pieds, l'espace est donné par le socle ou les pieds.
- D'une manière générale, il faut veiller à ce que l'appareil de chauffe du sauna ne soit pas posé sur un sol fait d'un matériau facilement inflammable (bois, revêtement de sol synthétique, entre autres). Des dalles en céramique sont appropriées pour le revêtement de sol.
- Un chauffage par le sol dans la cabine du sauna provoque une élévation de la température de la surface du revêtement de sol.

- Merci de consulter les indications de dimensions de votre appareil de chauffe du sauna pour déterminer l'écart entre la grille de protection du poêle ou le banc et d'autres matériaux inflammables. La hauteur de la grille de protection du poêle doit correspondre à peu près à la hauteur frontale de l'appareil de chauffe du sauna.
- Merci de respecter également les instructions et les consignes du fabricant de la cabine.
-  Lors du nettoyage de composants à arêtes vives, il est nécessaire de prendre les mesures adéquates pour votre protection.
- Il est nécessaire de sécuriser les poêles sur pied afin d'éviter qu'ils ne basculent.

 En ce qui concerne la réalisation de la cabine, veillez à ce que les surfaces vitrées sur la face extérieure de la cabine ne dépassent pas une température de 76°C. Dans le cas contraire, des dispositifs de protection doivent être mis en place.

Branchement électrique

Ce travail peut être fait par votre électricien sans autre explication en tenant compte du schéma de raccordement donné et du schéma de connexion propre à chaque appareil de commande.

Pour des raisons de sécurité, veuillez cependant à ce que les câbles électriques ne soient pas posés de manière visible au niveau des parois intérieures de la cabine. Dans la plupart des cabines de sauna, on a pour cette raison déjà installé des tuyaux vides dans l'élément mural avec l'ouverture d'aération.

Si aucun tuyau vide ne devait se trouver dans votre cabine, percez un trou suffisamment grand dans la paroi de la cabine juste à côté du poêle, là où le câble sort du poêle et faites passer le câble vers l'extérieur par ce trou puis jusqu'à l'appareil de commande. Le câble doit aussi être protégé sur la paroi extérieure de la cabine afin qu'il ne soit pas endommagé. Cela doit également être le cas pour tous les autres câbles de raccordement (câble d'alimentation au réseau et d'éclairage de la cabine) ; on peut par exemple les poser dans des tubes d'installation ou monter des plinthes en bois.

L'appareil de chauffe du sauna ne peut être utilisé qu'avec un couvercle de protection approprié ou avec le système S-Guard lors d'une commande à distance*

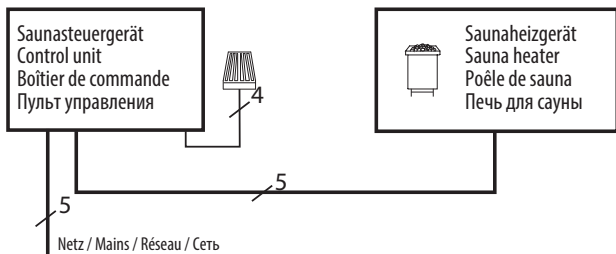
**Commande à distance = Ajustage, commande et/ou réglage d'un appareil par un ordre qui peut être envoyé hors de portée de vue d'un appareil en utilisant des moyens de transfert tels que la télécommunication, la technique de sonorisation et les systèmes bus.*

Attention !

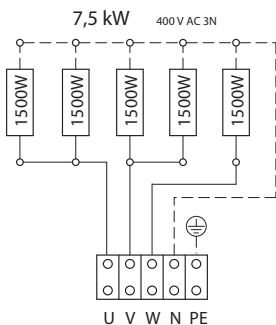
Cher client,
conformément aux réglementations en vigueur, seule une personne qualifiée et habilitée par une entreprise d'électricité est autorisée à effectuer le raccordement électrique du poêle du sauna ainsi que de la commande du sauna lors d'un raccordement fixe au réseau. C'est pourquoi nous vous signalons dès à présent qu'en cas de réclamation de garantie, il vous faudra présenter une copie de la facture de l'entreprise spécialisée.

Exemple de raccordement d'une installation de sauna avec Herkules S25

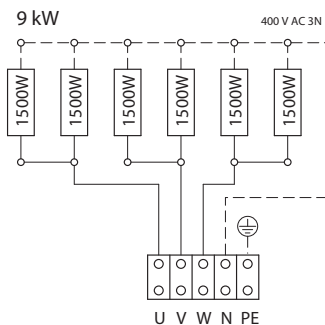
7,5 - 9,0 kW



7,5 kW



9,0 kW



Données techniques

Puissance de l'évaporateur	Dimensions de construction en cm	pour volumes de cabines	Dimensions minimum de l'aération, arrivée et sortie de l'air	Poids sans pierres ni emballage	Remplissage des pierres	Raccord électrique	Fusible de l'appareil de commande en A	Raccord réseau - appareil de commande	Raccord appareil de commande - poêle	à utiliser avec les appareils de commande
7,5 kW	75 / 40 / 38,5	8-12 m³	35 x 5 cm	25,5kg	25 kg	3N AC 50 Hz 400 V	3 x 16	5 x 2,5	5 x 1,5	Emotec D Emotec H EmoTouch II Plus
9,0 kW		10-14 m³	35 x 6 cm							

Toutes les indications de coupes transversales sont des coupes minimum en mm² de câbles en cuivre.

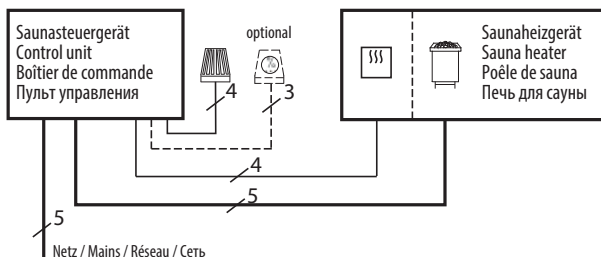
Contenu de l'évaporateur : env. 5l max.

Courant de fuite : 0,75 mA max. par kW de puissance de chauffage

Poêle de sauna pour l'utilisation dans des saunas familiaux

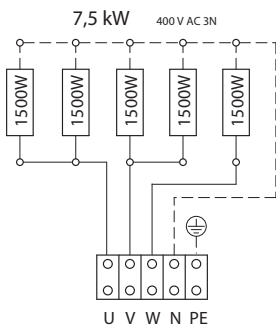
Exemple de raccordement d'une installation de sauna avec Herkules S25 vapor

7,5 - 9,0 kW

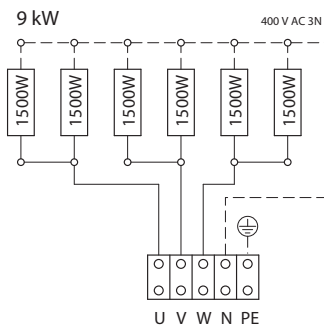


Attention! Raccordez toujours le fil de neutre N.

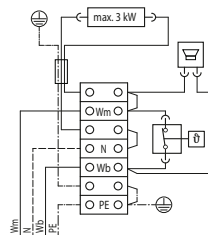
7,5 kW



9,0 kW



évaporateur



Données techniques

Puissance du poêle conformément à la norme DIN	Puissance de l'évaporateur	Dimensions de construction en cm	pour volumes de cabines	Dimensions minimum de l'aération, arrivée et sortie de l'air	Poids sans pierres ni emballage	Remplissage des pierres	Raccord électrique	Fusible de l'appareil de commande en A	Raccord réseau - appareil de commande	Raccord appareil de commande - poêle	à utiliser avec les appareils de commande
7,5 kW	2,0 kW ca. 5 l	75 / 45 / 38,5	8-12 m³	35 x 5 cm	30 kg	25 kg	3N AC 50 Hz 400 V	3 x 16	5 x 2,5	5 x 1,5 & 4 x 1,5	EMOTEC H EmoTouch II Plus
9,0 kW			10-14 m³	35 x 6 cm							

Toutes les indications de coupes transversales sont des coupes minimum en mm² de câbles en cuivre.

Contenu de l'évaporateur : env. 5l max.

Courant de fuite : 0,75 mA max. par kW de puissance de chauffage

Poêle de sauna pour l'utilisation dans des saunas familiaux

Montage

Contenu de la livraison

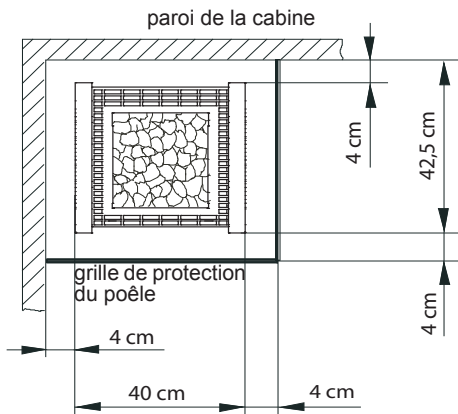
Sont contenus dans la livraison :

- 1 poêle de sauna
- 1 lot de pierres pour sauna séparé dans un sac de toile
- 1 coupe de l'évaporateur

Écarts minimum

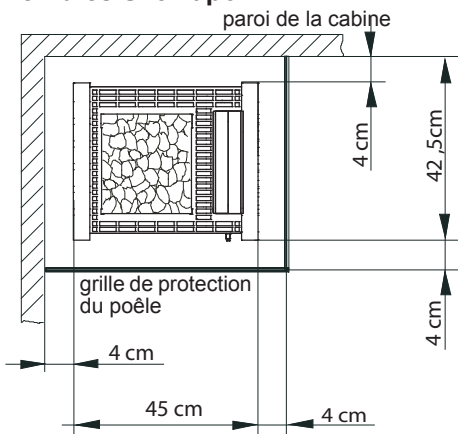
- La cabine du sauna doit avoir une hauteur intérieure de 1,90 m minimum.
- Lors du montage du poêle du sauna, veuillez faire attention à ce que la distance horizontale (latérale) entre le poêle et la paroi de la cabine soit d'au moins 4 cm (ill. 1).
- La distance entre la grille de protection du poêle ou le banc ainsi que toute autre matériau combustible et le poêle doit être de 4 cm au moins. La hauteur de la grille de protection du poêle doit correspondre à peu près à la hauteur frontale du poêle.

Herkules S25



Ill. 1a

Herkules S25 vapor



Ill. 1b

- Connecter le câble d'alimentation conformément au schéma de connexion. Un schéma de connexion est fixé au niveau de la borne de raccordement au secteur.
- Connecter le câble d'alimentation à l'appareil de commande. Veuillez observer à cet effet les directives de l'entreprise locale d'approvisionnement en électricité ainsi que de la VDE.
- Fermer la boîte de raccordement avec le couvercle. Utiliser pour cela 2 vis à tôle.

Raccordement fixe à l'eau optionnel

(uniquement pour les appareils Vapor)

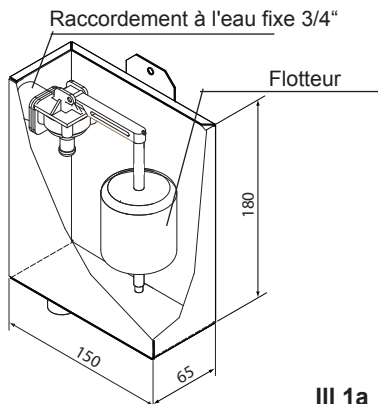
N° 94.4845

Avec ce raccordement à l'eau, vous avez la possibilité d'avoir un approvisionnement en eau permanent.

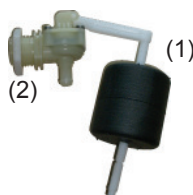


Remarques importantes :

Il est nécessaire de respecter les normes EN 1717 et DIN 1988 partie 4. Vous devez prendre les mesures appropriées pour empêcher que l'eau ne retourne dans le circuit d'eau potable. Pour ce faire, utilisez par ex. un séparateur de tuyau ou un séparateur de système. Renseignez-vous à cet effet auprès de votre fournisseur en eau potable ou auprès d'un spécialiste sanitaire.



III 1a



III 1b

Raccordement fixe pour le remplissage automatique de l'évaporateur à partir du réseau d'eau potable. Branchement à l'aide d'un tuyau en acier renforcé.

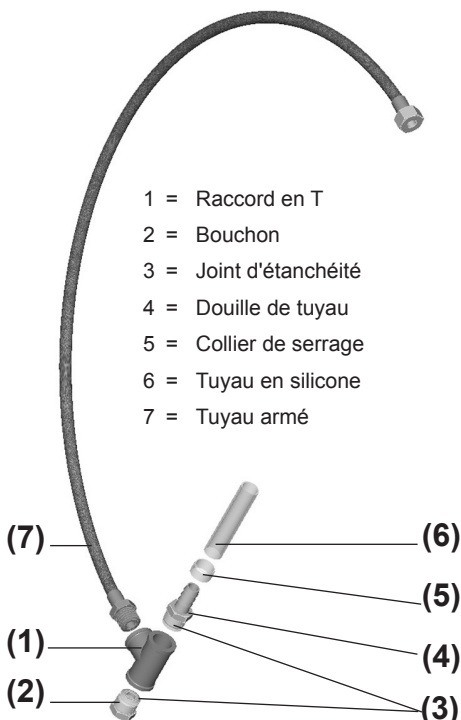
La vanne à flotteur (1) ouvre ou ferme la vanne (2) assurant ainsi un réservoir toujours plein.

Par rotation du flotteur, le niveau d'eau peut être réglée.

Raccord tuyau : filetage 1/2"

Montage

- Afin que tous les raccords vissés soient étanches, utilisez une bande d'étanchéité Téflon usuelle.
- Vissez à une extrémité du raccord en T en laiton 1/2 , ' le bouchon 1/2 , ' avec le joint d'étanchéité fourni.
- Vissez à l'autre extrémité la douille de tuyau 1/2 , '.
- Vissez sur la sortie latérale du raccord en T le tuyau armé fourni.
- Fixez le bout de tuyau en silicone fourni sur



III. 2

la douille de tuyau de la vidange de l'eau de votre évaporateur et le sécuriser avec un collier de serrage fourni.

- Fixez par le bas l'adaptateur monté auparavant avec la douille de tuyau à l'extrémité libre du tuyau en silicone. Le sécuriser avec le collier de serrage placé auparavant.

Montage du réservoir d'eau

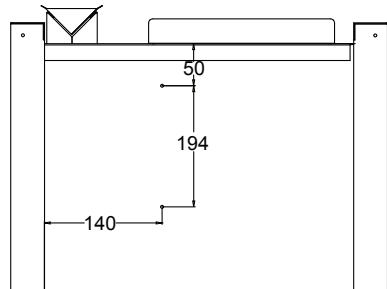
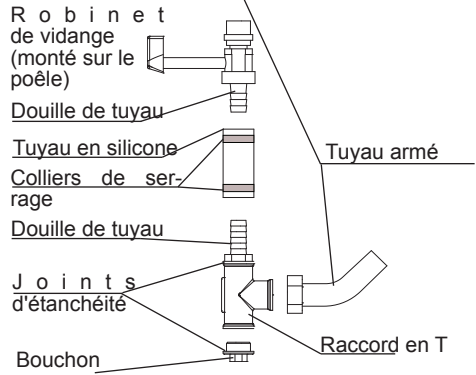
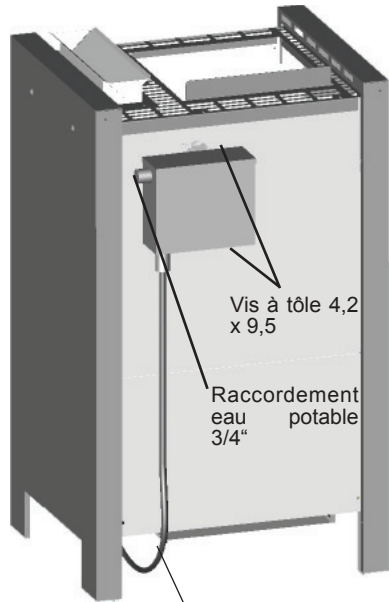
- Fixez le réservoir d'eau à la paroi arrière à l'aide des 2 vis à tôle fournies 4,2 x 9,5.
- Montez maintenant la vanne à flotteur dans le réservoir. Veillez à ce que le flotteur ait une position verticale et qu'il ne bute pas contre la paroi du réservoir.
- L'extrémité de la vanne à flotteur est équipée d'un filetage 3/4". A partir de cette extrémité, il est désormais possible de connecter de façon individuelle un raccordement vers le réseau d'eau potable.

Veuillez respecter :

Il est nécessaire de monter un robinet entre le circuit d'eau potable et le raccordement. En cas de non-utilisation du raccordement d'eau pour une longue durée, vous devez fermer le robinet.

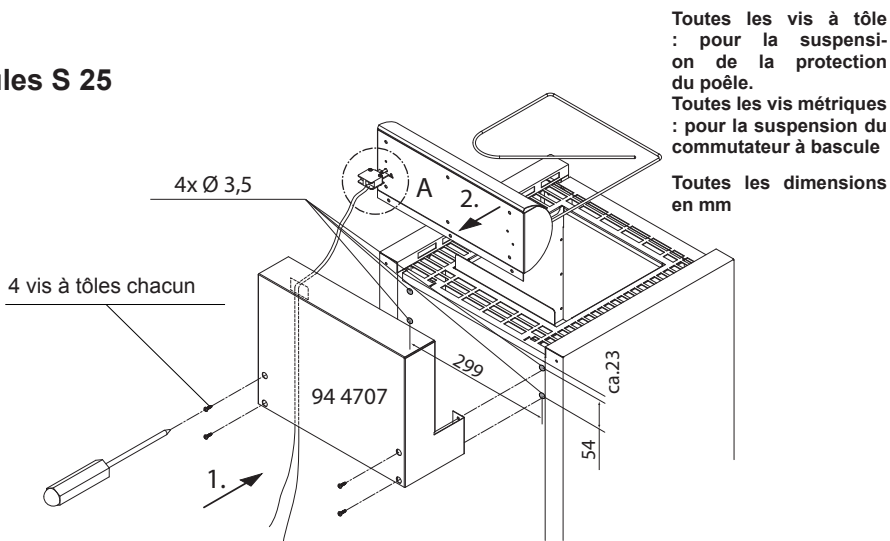
Attention : Pression de service maximale 6 bar.

S'il ne devait pas y avoir de trous de montage sur la face arrière du poêle, percez 2 trous de fixation Ø 3,4 mm sur la paroi arrière en tenant compte des indications de dimensions.

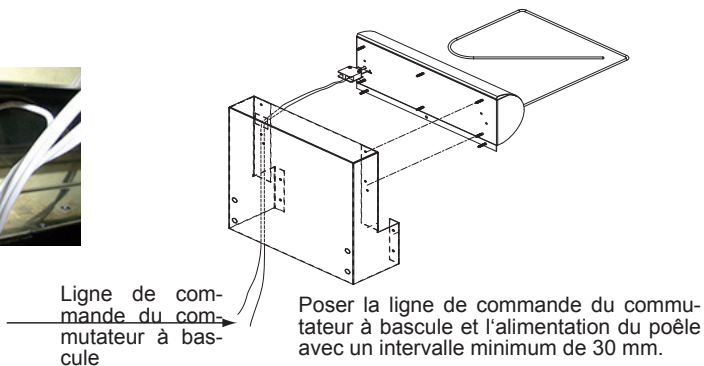


Montage du cache de protection sur le poêle du sauna

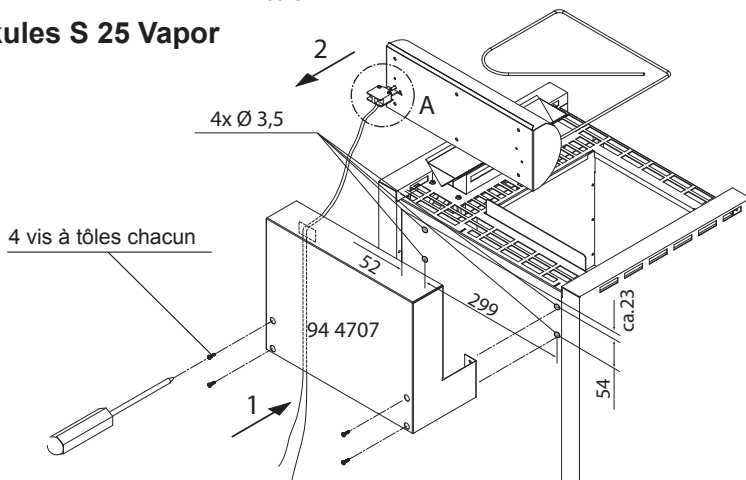
Herkules S 25



Ansicht A



Herkules S 25 Vapor



Utilisation comme sauna finlandais

A ce mode, l'évaporateur n'est pas utilisé. **Il faut impérativement veiller à ce qu'aucune herbe ni essence ne se trouve dans la coupe de l'évaporateur car celles-ci pourraient prendre feu à la suite du chauffage.** N'ajouter des essences ou tout autre produit à l'eau versée sur les pierres que conformément aux indications du fabricant. .

A la fin de votre séance de sauna, veillez à ne pas verser l'eau trop vite sur les pierres pour que l'eau puisse s'évaporer entièrement et que vous en obteniez ainsi tout l'effet.

Ne jamais ajouter plus d'huiles essentielles ou autre produit à l'eau versée sur les pierres que ce qui est indiqué sur les emballages. Ne jamais utiliser d'alcool ni de concentrés purs. Attention ! Risque d'incendie.



Attention : Verser toujours l'eau uniquement au-dessus du niveau des pierres.



En utilisation finlandaise du sauna, ne jamais mettre des herbes ou quelque-chose de semblable dans la coupe de l'évaporateur. **Risque d'incendie !**

Mode climatisation
uniquement pour les poêles avec évaporateur

Remplissage de l'évaporateur

Retirer la coupe de l'évaporateur pour un remplissage manuel de l'évaporateur.

Coupe de l'évaporateur



Attention

Lors de son utilisation, la coupe de l'évaporateur peut être brûlante. Utilisez, si besoin est, un moyen approprié.

Vidange de l'évaporateur

La sortie d'eau se trouve en-dessous du robinet d'évacuation.

Placez un récipient correspondant sous le poêle avant que vous n'ouvriez le robinet d'évacuation.



Utilisation avec évaporateur

(seulement les poêles Bi-O)

La réglage du évaporateur se fait grâce à l'appareil de commande. Soit vous pourrez obtenir une importante humidité par un réglage correspondant du senseur, soit par un réglage périodique du temps.

Faites attention: La répartition de la température diffère dans la cabine et ainsi l'importance de vapeur est très variable. Les indications données par l'hygromètre et l'appareil de commande peuvent être très différentes.

Garantissez que l'eau se trouve suffisant dans le réservoir d'alimentation.

N'ajouter jamais d'essences, d'huiles parfumées ou d'herbes aromatiques dans l'eau, mais elles doivent être placées dans la coupe au-dessus du vaporisateur.

Pendant le chauffage, la vapeur se dégage automatiquement l'huile parfumée est diffusée dans toute la cabine.

Une fois, la provision d'eau dans l'évaporateur est épuisée, une tonalité indique la manque d'eau. Si vous voulez continuer votre bain de sauna, vous pouvez remplir de l'eau dans le réservoir après avoir arrêté l'appareil de commande à „Stop“ ou après avoir changé à „Sauna Finlandais“ pour 5 minutes. L'élément de chauffage de l'évaporateur doit se refroidir pendant 5 minutes, avant de remplir de l'eau froid.



Ne jamais remplissez de l'eau froid sur l'élément de chauffage rouge cerise. En dehors du risque d'échaudure, l'élément de chauffage pourrait être endommagé. Remplissez au maximum jusqu'au niveau d'eau supérieur.



Mettez des herbes et des essences dans la coupe des herbes seulement.



Par le supplément de matières d'arômes ou d'autres additions pour l'humidification de l'air, un risque sanitaire ne peut pas être exclu. Nous déconseillons de prendre ces additions à moins qu'elles sont recommandées expressément du fabricant.

Il se peut que lorsque vous ajoutez de l'eau restante et une fois que le réservoir est froid le nettoyer avec un chiffon imbibé d'alcool ou d'alcool à brûler. En effet la présence d'essences dans la paroi du vaporisateur modifie la structure naturelle de l'eau.

La sortie de l'eau se trouve derrière le pied droit de devant du poêle. Placez un récipient correspondant pour le vidange d'eau et ouvrez le robinet sous le verre indicateur.



Attention: danger d'échaudure à la sortie de la vapeur. Mettez les essences et les herbes seulement dans la coupe aux herbes.

Pour des raisons de sécurité nous recommandons d'utiliser uniquement des filets d'herbes en métal (risque d'incendie avec le papier).

Decalcification du évaporateur

Renseignez-vous auprès de votre entreprise distributrice d'eau quel est le degré de dureté de votre eau. A savoir que les degrés de dureté allemands sont compris entre 0 et 8,4° (plus forte concentration de calcaire). Au niveau 1, votre appareil fonctionnera sans problème et ne devra être décalcifié qu'en cas de besoin. Entre les degrés 2 à 3 vous devez le nettoyer du calque de temps en temps.

Ajouter dans le évaporateur du décalcifiant pour appareils ménager d'après les indications de votre conseiller de la distribution d'eau. Portez à ébullition le mélange eau-décalcifiant pendant environ 10 min. Après le refroidissement, videz le mélange du vaporisateur et rincer au moins deux fois à l'eau claire. Faites attention et respectez les indications données par le fabricant du décalcifiant.



ATTENTION !

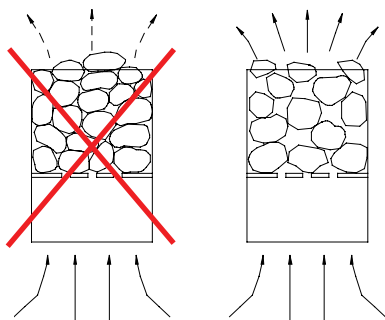
Pour tous les travaux de nettoyage et d'entretien, pour le remplacement de pièces ou d'accessoires et pour remédier à des dérangement de fonctionnement, il faut toujours séparer le poêle du réseau.

Les pierres à sauna

Les pierres à sauna sont des produits naturels. Vérifiez que les pierres sont de la même proportion en moyenne. Les pierres à sauna peuvent être attaquées par la forte concentration d'humidité et au fil du temps se décomposer. Adressez-vous dans ce cas à votre fournisseur du sauna.

Les pierres livrées avec votre poêle à sauna doivent être lavées soigneusement à l'eau claire et disposées dans le support prévu de manière à ce que le courant de convection de l'air puisse circuler librement entre les pierres (illustrations 9 et 10). La quantité de pierre suffit pour créer une vaporisation adéquate, à compter environ 10 cl d'eau pour chaque m³ de volume de la cabine. Attendez toujours environ 10 min entre chaque „infusion“. Après les pierres doivent de nouveau se réchauffer suffisamment.

N'ajoutez jamais à l'eau d'huiles parfumées et n'utilisez jamais d'alcool ou de concentré non dilué. Attention! Risque d'incendie.



ATTENTION !

Il ne faut pas que les pierres soient entassées dans le support mais disposées grossièrement, ainsi les intervalles entre les pierres permettent un passage fluide de l'air chaud.

Ne retirer du poêle que des pierres refroidies.

Entretien

Tous les poêles à sauna sont pauvres en matériaux corrosifs. Si vous voulez de longues années de plaisirs avec votre poêle à sauna, il vous faut l'entretenir. Ainsi il faut que vous fassiez attention que les ouvertures d'arrivée d'air et de sortie d'air soient toujours libres. Celles-ci peuvent être facilement bouchées par des poussières et des moutons de poussières conduisant ainsi à la réduction de la convection de l'air et la diminution de la température.

Au besoin nettoyez l'appareil à froid. Si vous constatez éventuellement des défauts ou des traces d'usures, adressez-vous à votre revendeur de sauna ou directement à l'usine de production.

Au cas où vous ne vous serviriez pas de votre sauna pendant une période conséquente, vérifiez avant toute nouvelle mise en marche qu'aucune serviette ou quelconque autre objet ne repose sur le poêle ou le vaporisateur.

Pour le branchement il faut respecter les mesures de sécurité suivant DIN VDE 0100 partie 703 !

Cette norme rend le rapport suivant valide dans votre plus nouvelle dépense, depuis février 2006, le paragraphe 703.412.05 ;

Citation :

L'additionnel doit être projeté pour tous les circuits électriques du Sauna par un ou plusieurs le dispositif de protection de courant de défaut (RCDs) avec un jet de différence de calcul plus en grande partie que 30 mA, exclus de lui sont Saunachauffage.

La norme EN 60335-1 DIN VDE 0700 partie 1 de Janvier 2001 dit le suivant dans l'article 13: citation:

Le courant de fuite à la température de service ne doit pas dépasser les valeurs suivantes:

- pour les appareils de chauffage stationnaires de la classe de protection 1 ce sont 0,75 mA;

ou 0,75 mA à chaque kW de consommation de courant de l'appareil dépendant de la valeur la plus haute avec une valeur limitée à 5 mA.

Au cas où on a prévu l'installation d'un déclencheur par courant de défaut, il faut faire attention à ce que aucun autre appareil soit protégé par le même déclencheur par courant de défaut.

En raison du niveau technologique actuel, les résistances de chauffage ne peuvent être fabriquées sans que l'air ambiant ne les rende humides. Ceci peut provoquer un courant de défaut instantanément élevé lors du chauffage.

Si le disjoncteur de protection déclenche à la mise en marche, il sera nécessaire de vérifier l'installation électrique encore une fois.

Il est également possible que le remplissage d'oxyde de magnésium dans les éléments de chauffage s'est enrichi d'humidité de l'air ambiant et en réchauffant cela provoque le déclenchement du disjoncteur de protection. Il ne s'agit pas d'une faute du fabricant mais d'un procédé physique.

Dans ce cas, vous devez faire contrôler votre poêle à sauna par un professionnel qui va surveiller le déroulement du chauffage et à l'occasion de quoi le fil de protection sera débranché. Après environ 10 min., l'humidité sur la résistance électrique sera éliminée. N'oubliez pas de raccorder de nouveau votre poêle à sauna avec le fil de protection !

Si vous ne vous servez pas de votre poêle à sauna pendant une période assez longue, nous vous recommandons le chauffage une fois toutes les 6

semaines pour éviter une trop forte concentration d'humidité sur les résistances.

L'électricien autorisé est responsable du raccordement correct du poêle à sauna et de ce fait, le fabricant ne prend pas la responsabilité !

Adresse de service:

EOS Saunatechnik GmbH
Schneiderstriesch 1

35759 Driedorf, Allemagne

Tél: +49 (0)2775 82-514

Fax: +49 (0)2775 82-431

servicecenter@eos-sauna.de

www.eos-sauna.de

Garantie

La garantie est assurée conformément aux dispositions légales actuellement en vigueur.

Garantie fabricant

- La période de garantie commence à courir à la date inscrite sur le bon d'achat et dure 2 ans pour utilisation publique et 3 ans pour utilisation privée.
- Des prestations de garantie ont uniquement lieu si le bon d'achat fourni avec l'appareil peut être présenté.
- Toute prétention à garantie expire en cas de modifications apportées à l'appareil et effectuées sans l'autorisation expresse du fabricant.
- La prétention à garantie expire également dans le cas de défaillances dues à des réparations ou à des interventions effectuées par des personnes non autorisées ou à une utilisation abusive.
- En cas de prétention à garantie, le numéro de série ainsi que la référence doivent être indiqués en même temps que la désignation de l'appareil et une description claire de la défaillance.
- Cette garantie porte sur le remboursement de composants défectueux de l'appareil, à l'exception des phénomènes d'usure normaux.

En cas de réclamations, l'appareil doit être renvoyé dans son emballage d'origine ou dans un emballage adéquat (ATTENTION: risque d'endommagements pendant le transport) à notre bureau de service après-vente.

L'appareil doit toujours être accompagné de ce bon de garantie rempli.

Les coûts d'acheminement éventuellement encourus pour l'envoi et le renvoi de l'appareil ne nous incombent pas. Pour toutes réclamations dans la garantie en dehors de l'Allemagne, veuillez vous adresser à votre distributeur. Dans ce cas, notre bureau de service après-vente ne peut pas répondre à votre demande directement.

Mise en service le:

(Cachet et signature de l'électricien autorisé)

Procédé de renvoi (RMA) – Informations pour tous les renvois !

Chère cliente, cher client,

Nous vous souhaitons beaucoup de plaisir avec les articles commandés. Au cas où vous ne seriez exceptionnellement pas entièrement satisfait, nous vous prions de bien vouloir tenir compte des procédures décrites ci-dessous. Ce n'est qu'ainsi que nous pourrions vous garantir un déroulement du procédé de renvoi de marchandise en toute facilité.

Dans le cas de tous les renvois de marchandises, veuillez absolument tenir compte des indications suivantes !

- Toujours **remplir complètement la fiche RMA** et la **joindre** aux marchandises renvoyées avec une **copie de la facture/ ticket de caisse**. Ne pas coller ces documents sur la marchandise ou son emballage. **Sans ces documents, il ne sera pas possible de traiter votre requête**
- **Les envois en port dû sur le territoire allemand seront refusés** et retournés à l'expéditeur aux frais de ce dernier ! Veuillez toujours demander le **numéro RMA** pour pouvoir effectuer le renvoi à un prix économique.
- **Veillez au fait de bien renvoyer la marchandise sans traces visibles d'utilisation** avec l'ensemble **complet et inchangé d'accessoires, le tout dans l'emballage d'origine non endommagé**.
- Veuillez également utiliser un **emballage secondaire supplémentaire stable et résistant**, remboursez ce dernier avec du polystyrène, des journaux ou matériaux similaires. Les endommagements du produit liés au transport sont à la charge de l'expéditeur.

Type de réclamation :

1) Endommagement durant le transport

- Veuillez **contrôler immédiatement** le contenu de votre paquet et **signalez** tout dommage engendré durant le transport à votre **société de transport** (coursier/ entreprise de transport).
- Ne pas utiliser les marchandises endommagées !
- Faites émettre une **confirmation écrite** des dommages constatés **par la société de transport** concernée.
- **Signalez immédiatement les dommages à votre vendeur par voie téléphonique**. Ce dernier vous informera alors de la procédure à suivre.
- Lorsque le carton de transport est endommagé, veuillez utiliser un carton plus grand pour l'y placer. Joindre absolument **la confirmation de l'endommagement émise par la société de transport !**

2) Défauts de livraison

- La durée de garantie légale est de 2 ans. Si l'**article livré est défectueux**, si des **accessoires** manquent ou bien si un **article erroné** ou une quantité d'article erronée ont été livrés, veuillez contacter votre vendeur. Ce dernier discutera alors du cas spécifique avec vous et s'efforcera de vous proposer la solution la plus avantageuse pour vous, en tant que client.
 - Pour un **renvoi économique** sur le territoire de l'Allemagne, le fabricant vous fournira un **numéro RMA**.
 - Chaque renvoi d'articles **doit être effectué dans l'emballage d'origine, incluant tous les accessoires y appartenant**.
- Veillez bien emballer la marchandise pour éviter qu'elle ne soit endommagée durant le transport. En cas de livraison d'un article erroné, veuillez ne pas l'utiliser

3) Problèmes d'installation et de fonctionnement

- Veuillez **lire d'abord entièrement** et respectez en particulier les instructions de montage et d'installation qui y sont formulées.
- **Le vendeur doit de préférence toujours être votre interlocuteur privilégié**, car il est la personne qui connaît au mieux « son propre ! produit et également d'éventuels cas problématiques pouvant survenir.
- **En cas de problèmes au niveau du fonctionnement d'un article**, veuillez d'abord vérifier si la marchandise ne présente pas un défaut matériel. Grâce au contrôle de qualité intense ayant lieu à l'usine, les appareils neufs ne présentent que très rarement des défauts.